

// **NOVINKA: rychle sekcionalne brány s kovaním N, H a V**



Rýchlobežné brány

Montážne údaje: stav 01.09.2013





Rýchlobežné brány Hörmann

Rozsiahly program pre interiér a exteriér



Od cenovo výhodného základného modelu po bezpečné nočné uzatvorenie hál

Rýchlobežné brány Hörmann sa vyznačujú vysokou kvalitou materiálu a spoľahlivou trvalou funkciou. Sú nasadzované v interiéri a exteriéri na optimalizáciu toku dopravy, na zlepšenie vnútornej klímy a na úsporu energie.

Tento rozsiahly program zahŕňa transparentné brány s flexibilným závesom, s vertikálnym alebo horizontálnym otváraním.

Ako denné / nočné uzávery ponúkame flexibilné rýchlobežné brány aj v kombinácii s rolovacími a sekcionálnymi bránami.



Rýchlobežné brány Hörmann zodpovedajú vysokým európskym bezpečnostným požiadavkám.



Obsah

Obsah	strana
Brány s pevným krídlom brány	
Technické údaje	4–5
HS 7030 PU	6–7
HS 5015 PU N	8
HS 5015 PU H	9
HS 6015 PU V	10
Rýchlobežné vonkajšie brány	
Technické údaje	12–13
V 9015 L Stacking	14
V 6030 SEL	15–17
V 6020 TRL	18–20
V 10008	21–22
Kombinácia rolovacej brány a vertikálnej rýchlobežnej brány	23
Rýchlobežné vnútorné brány	
Technické údaje	24–25
V 4015 SEL R	26
V 5015 SEL	27–29
V 5030 SEL	30–32
Brány do chladiarenských a mraziarenských priestorov	
Technické údaje	34–35
ISO Speed Cold H	36
ISO Speed Cold V	37
V 4015 ISO L	38
Atypické brány	
Technické údaje	40–43
V 5030 MSL	44–46
V 3015 RW	47–49
V 2515 FOOD L	50
V 2012	51
V 1401 ATEX	52–54
V 3015 CLEAN	55
V 3009 Conveyor	56–58
H 3530	59–60

Dotlač (aj čiastočná) iba s našim povolením.
Chránené autorským právom.
Všetky rozmery v mm.
Konštrukčné zmeny vyhradené.

Brány s pevným krídlom brány

Technické údaje

Použitie	Vnútna brána / vonkajšia brána	
Rýchlosť	Ovládanie FU (3-fázové)	Max. otvorenie, cca m/s
	Ovládanie FU (1-fázové)	Max. otvorenie, cca m/s
		Max. zatvorenie, cca m/s
Bezpečnostné vybavenie	DIN EN 13241.1	
Odolnosť voči zaťaženiu vetrom	DIN EN 12424	
Odolnosť voči vnikajúcej vode	DIN EN 12425	
Priepustnosť vzduchu	DIN EN 12426	
Prechod tepla	DIN EN 12428	
Zvuková izolácia	DIN EN 52210 dB	
Veľkosť brány	Max. šírka LDB	
	Max. výška LDH	
Montážne rozmery (potreba miesta) pozri aj Montážne údaje	Strana pohonu (s obložením)	
	Strana ložiska (s obložením)	
	Preklad (s obložením)	
	Preklad LDH do 5000 mm (s obložením – rovné / šikmé 10°)	
	Preklad LDH od 5001 do 6000 mm (s obložením – rovné / šikmé 10°)	
	Ovládanie FU v ocelevej skrini (AS), 3-fázové (š × v × h)	
	Ovládanie FU v plastovej skrini (BK), 1-fázové (š × v × h)	
Ovládanie FU v ocelevej skrini (BS), 1-fázové (š × v × h)		
Ovládanie FU v ocelevej skrini s NNEN (nepretržitelné napájanie el. napätím) (BS), 1-fázové (š × v × h)		
Konštrukcia brány	Samonosná	
Vyrovnanie hmotnosti krídla brány	Podporné	
Krídlo brány	Lamela dvojstenná, hrúbka	
	Vypenené krídlo brány	
Materiál / povrch krídla brány	Oceľ, RAL 9006	
	Povrch upravený mokrym lakom RAL podľa výberu	
	Hliníkové okienka priečlí, hliník eloxovaný E6 / EV1	
Presklenie	Plastové tabuľky dvojité	
	Plastové tabuľky trojité	
Vetracia mriežka	Vetrací prierez podľa veľkosti / vyhotovenia (min. 30 %)	
Pohon a ovládanie	Frekvenčný menič	
	Prípájacie napätie	3-fázové
		1-fázové
	Tlačidlo OTVORIŤ-STOP-ZATVORIŤ	
	Hlavný vypínač odpojiteľný všetkými pólmí	
	Istenie	3-fázové
		1-fázové
	Druh ochrany pre pohon a ovládanie	
	Tlačidlo núdzového vypínania	3-fázové
		1-fázové
	Zabezpečenie uzatváracej hrany s káblom v ochrannom obale	
	Sledovanie zatváracej úrovne	Bezpečnostná svetelná mreža IP 67
	Externé sledovanie jazdnej dráhy	Svetelná závora
		Svetelná mreža
	Kontrola priestoru pred bránou	Radarový hlásič prítomnosti
		Indukčná slučka
	Doba podržania otvorenej brány, sek.	
Elektronický koncový spínač DES		
Núdzové otváranie	Ručná núdzová kľuka	
	Ručná núdzová reťaz	
	Protizávažie / pružina	
	NNEN v plastovej skrini (200 × 400 × 200) pre ovládanie FU 230 V, 1-fázové (do 9 m ² na požiadanie)	
Bezpotenciálové kontakty		
Vysielač impulzov		
Bezpečnostné prvky		

HS 7030 PU	HS 5015 PU N	HS 5015 PU H	HS 6015 PU V
●	●	●	●
2,5	1,5	1,5	1,5
2,5	1,5	1,5	1,5
0,5	0,5	0,5	0,5
●	●	●	●
Trieda 4	Trieda 4	Trieda 4	Trieda 4
Trieda 3	Trieda 3	Trieda 3	Trieda 3
Trieda 0	Trieda 0	Trieda 0	Trieda 0
1,95 W/(m ² ·K)	1,95 W/(m ² ·K)	1,95 W/(m ² ·K)	1,95 W/(m ² ·K)
26	26	26	26
6500	5000	5000	6500
6000	5000	6000	6000
665 (665)	665	665	665
365 (415)	415	415	415
-	480 (480)	min. 750	2x LDH +585
885 (970 / 1115)	- / (-)	- / (-)	- / (-)
920 (1005 / 1150)	- / (-)	- (-)	- / (-)
400 × 600 × 200	400 × 600 × 200	400 × 600 × 200	400 × 600 × 200
200 × 400 × 200	200 × 400 × 200	200 × 400 × 200	200 × 400 × 200
300 × 400 × 150	300 × 400 × 150	300 × 400 × 150	300 × 400 × 150
400 × 600 × 200	400 × 600 × 200	400 × 600 × 200	400 × 600 × 200
-	-	-	-
●	●	●	●
42	42	42	42
●	●	●	●
●	●	●	●
○	○	○	○
●	●	●	●
●	●	●	●
○	○	○	○
○	○	○	○
●	●	●	●
3-400 V, N, PE	3-400 V, N, PE	3-400 V, N, PE	3-400 V, N, PE
1-230 V, N, PE	1-230 V, N, PE	1-230 V, N, PE	1-230 V, N, PE
●	●	●	●
●	●	●	●
20 A, charakteristika K	20 A, charakteristika K	20 A, charakteristika K	20 A, charakteristika K
16 A / charakteristika K	16 A / charakteristika K	16 A / charakteristika K	16 A / charakteristika K
IP 54	IP 54	IP 54	IP 54
●	●	●	●
○	○	○	○
-	-	-	-
●	●	●	●
-	-	-	-
○	○	○	○
○	○	○	○
○	○	○	○
1-200	1-200	1-200	1-200
●	●	●	●
-	-	-	-
●	●	●	●
- / -	- / -	- / -	- / -
-	-	-	-
○	○	○	○
○	○	○	○
○	○	○	○

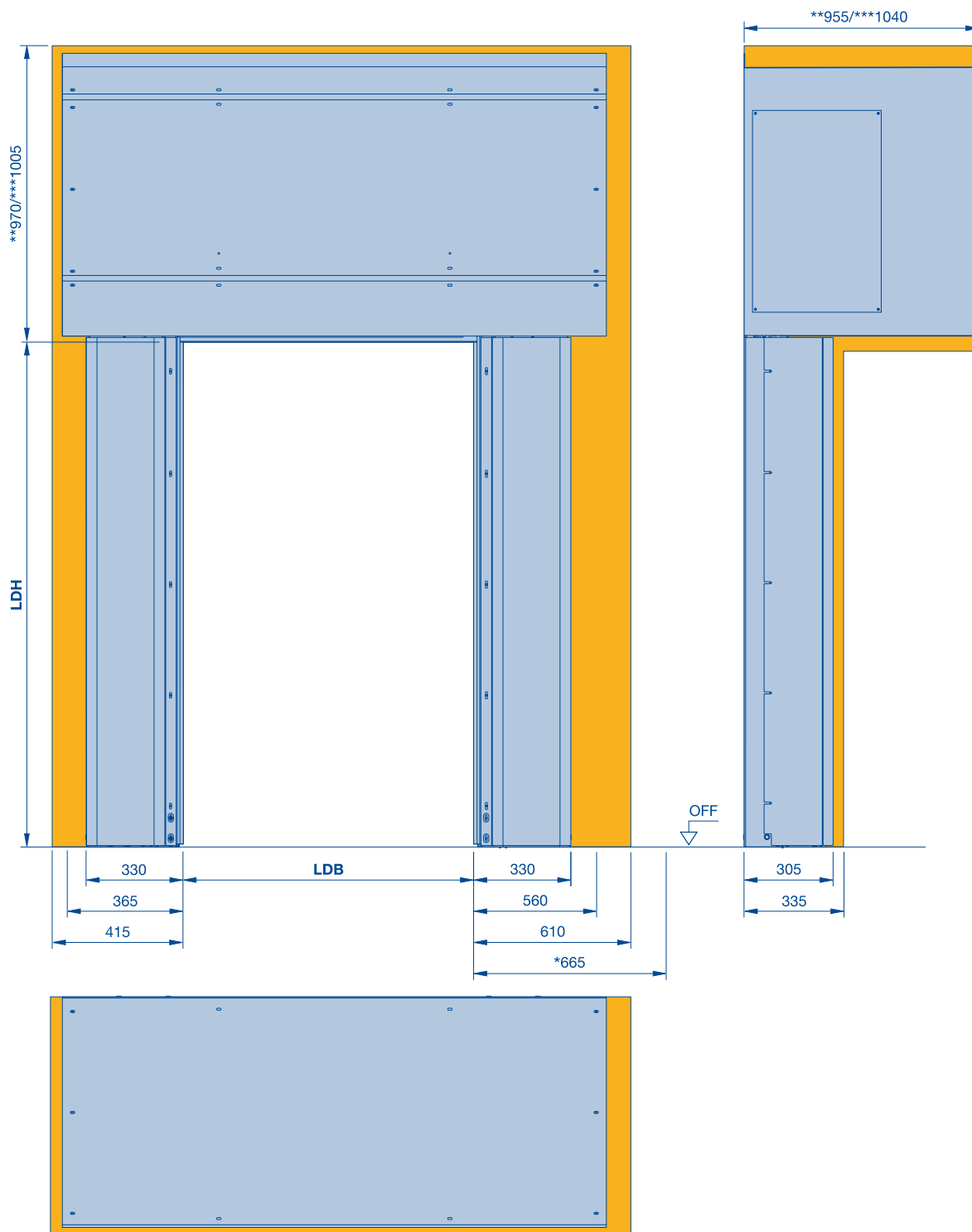
● Štandard

○ Voliteľné

Brána s pevným krídlom brány HS 7030 PU

s PU izolačnými panelmi

Plné obloženie rovné



* Potreba miesta pre demontáž pohonu

** ak (LDH \leq 5000 mm)

*** ak (LDH $>$ 5000 mm – \leq 6000 mm)

LDH Svetlá výška prejazdu

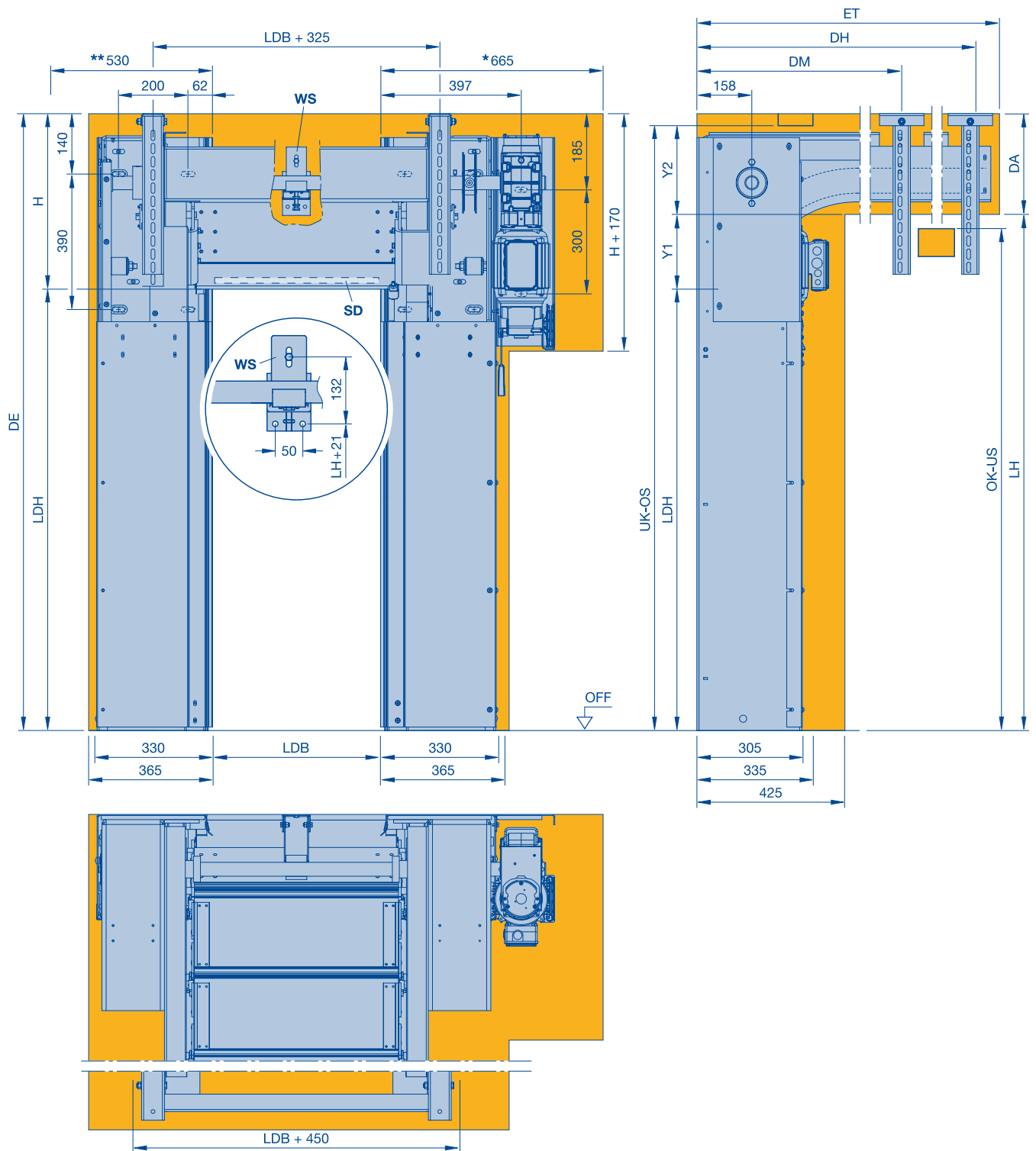
LDB Svetlá šírka prejazdu

OFF Horná hrana hotovej podlahy

Všetky rozmery v mm

Brána s pevným krídlom brány HS 5015 PU N

s PU izolačnými panelmi



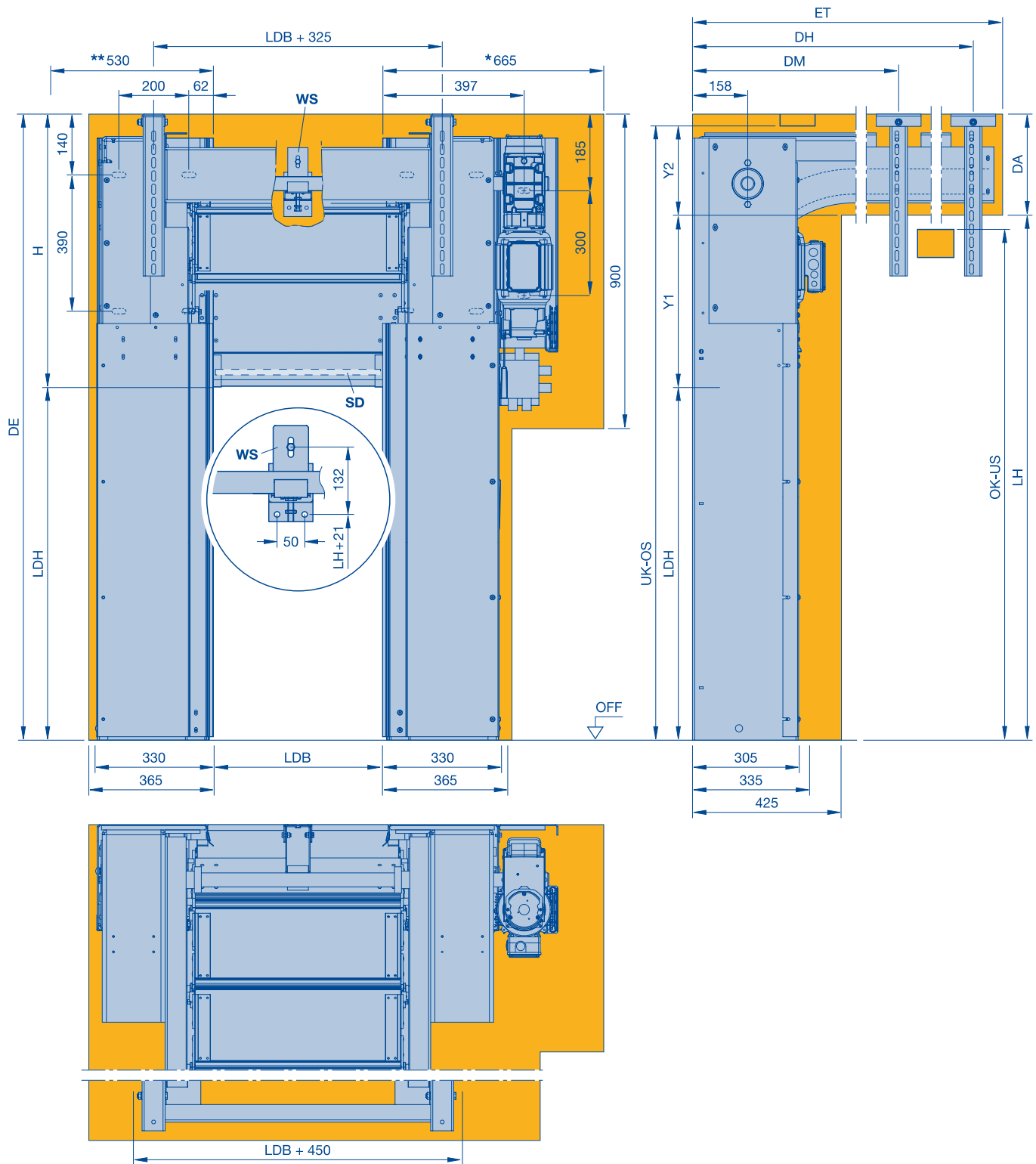
* Potreba miesta pre demontáž pohonu
LDH Svetlá výška prejazdu
LDB Svetlá šírka prejazdu
DA Vzďialenosť stropu $DE - LDH - H + Y2$
DE Výška stropu $DA + LDH + H - Y2$
DM Stropná kotva, stred (960)
DH Stropná kotva, vzadu $ET - 120$ ($ET > 1250$)

ET Hĺbka zasunutia
 $2 \times LDH - (LDH + H) + 1000$ (min 1250)
H Výška prekladu (min. 480 / max. 750)
LH Výška vodiacej koľajnice
 $LDH + H - Y2$ (min. $LDH + Y1$)
OFF Horná hrana hotovej podlahy
OK-US Horná hrana spodný rušivý obrys
UK-OS Dolná hrana horný rušivý obrys

SD Prekladové tesnenie (upevnenie na požiadanie)
WS Podpera hriadeľa
 $(LDB > 3500)$ 1 ks v strede
 $(LDB > 5000)$ 2 ks rovnomerne rozdelené
Y1 $LDH < 2500 = 170$, $LDH \geq 2500 = 225$
Y2 $LDH < 2500 = 310$, $LDH \geq 2500 = 255$

Všetky rozmery v mm

Brána s pevným krídlom brány HS 5015 PU H s PU izolačnými panelmi



* Potreba miesta pre demontáž pohonu
LDH Svetlá výška prejazdu
LDB Svetlá šírka prejazdu
DA Vzďialenosť stropu $DE - LDH - H + Y2$
DE Výška stropu $DA + LDH + H - Y2$
DM Stropná kotva, stred (960)
DH Stropná kotva, vzadu $ET - 120$ ($ET > 1250$)

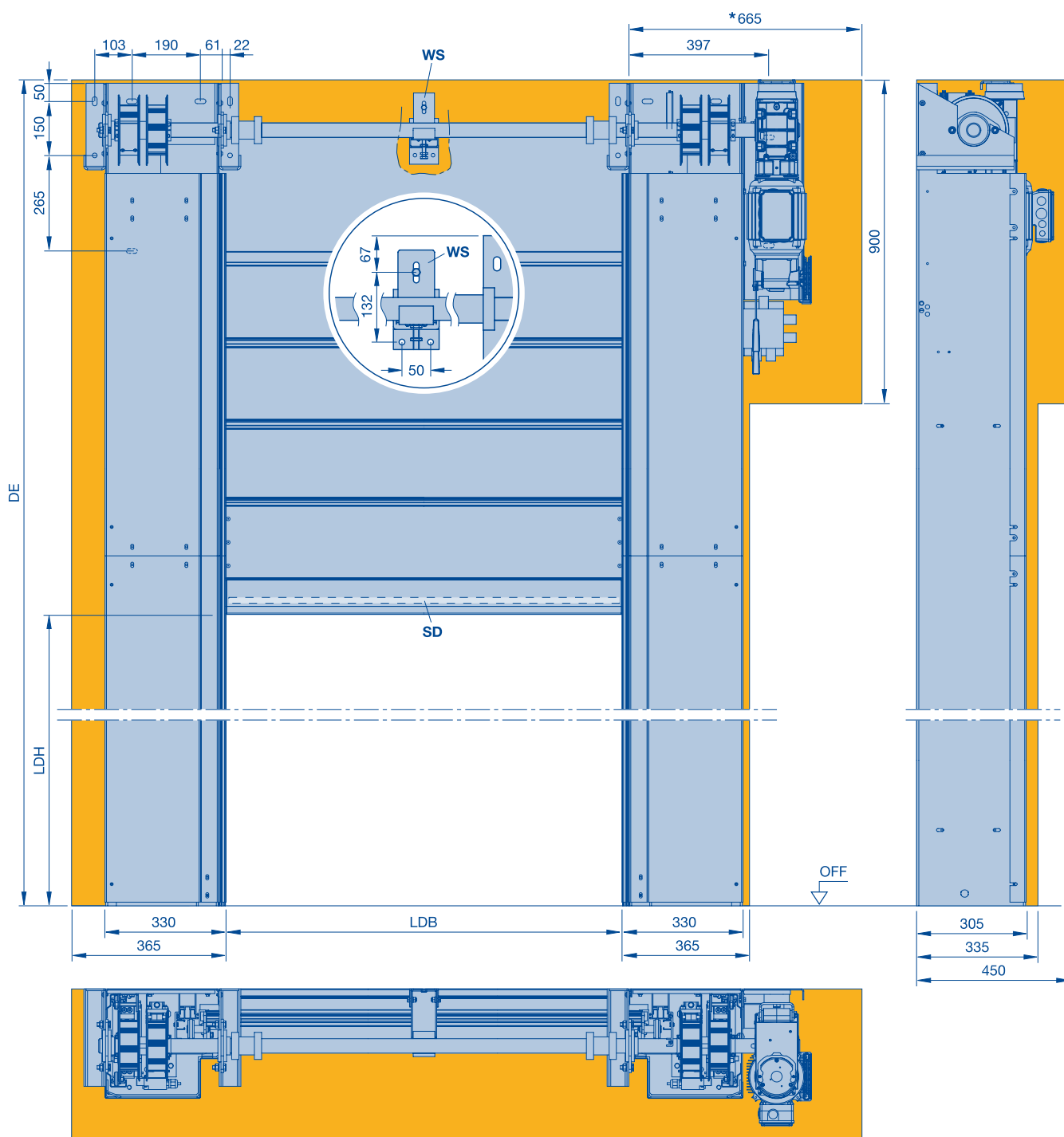
ET Hĺbka zasunutia
 $2 \times LDH - (LDH + H) + 1000$ (min 1250)
H Výška prekladu (min. 750)
LH Výška vodiacej koľajnice
 $LH: LDH + H - Y2$ (min. $LDH + Y1$)
OFF Horná hrana hotovej podlahy
SD Prekladové tesnenie (upevnenie na požiadanie)
OK-US Horná hrana spodný rušivý obrys

UK-OS Dolná hrana horný rušivý obrys
WS Podpera hriadeľa
 $(LDB > 3500)$ 1 ks v strede
 $(LDB > 5000)$ 2 ks rovnomerne rozdelené
Y1 $LDH < 2500 = 440$, $LDH \geq 2500 = 495$
Y2 $LDH < 2500 = 310$, $LDH \geq 2500 = 255$

Všetky rozmery v mm

Brána s pevným krídlom brány HS 6015 PU V

s PU izolačnými panelmi



* Potreba miesta pre demontáž pohonu
LDH Svetlá výška prejazdu
LDB Svetlá šírka prejazdu
DE Výška stropu (min. $(2 \times LDH) + 585$)

OFF Horná hrana hotovej podlahy
SD Prekladové tesnenie (upevnenie na požiadanie)

WS Podpera hriadeľa
 (LDB > 3500) 1 ks v strede
 (LDB > 5000) 2 ks rovnomerne rozdelené
 Všetky rozmery v mm

Poznámky

A large grid of graph paper, consisting of 20 columns and 30 rows of small squares, intended for taking notes.

Rýchlobežné vonkajšie brány

Technické údaje

Použitie	Vnútna brána / vonkajšia brána		
Rýchlosť	Ovládanie FU (3-fázové) LDB > 6000 mm	Max. otvorenie, cca m/s	
	Ovládanie FU (1-fázové) Max. LDB × LDH (6000 × 6000 mm)	Max. otvorenie, cca m/s	
	Stýkačové ovládanie (3-fázové)	Max. otvorenie, cca m/s	
	Stýkačové ovládanie	Max. zatvorenie, cca m/s	
Bezpečnostné vybavenie	DIN EN 13241		
Odolnosť voči zaťaženiu vetrom	DIN EN 12424	LDB > 6000 mm	
Odolnosť voči vnikajúcej vode	DIN EN 12425		
Priepustnosť vzduchu	DIN EN 12426		
Prechod tepla	DIN EN 12428		
Zvuková izolácia	DIN EN 52210 dB		
Stabilizácia závesu / zabezpečenie proti vetru	Hliník / pružinová oceľ		
Veľkosť brány	Max. šírka LDB		
	Max. výška LDH		
Montážne rozmery (potreba miesta) pozri tiež montážne údaje	Strana pohonu	LDB + mm (s obloženími)	
	Strana ložiska	LDB + mm (s obloženími)	
	Preklad	LDH + mm (s fixovaním závesu)	
		LDH + mm obloženie rovné	
		LDH + mm obloženie 30° (5°)	
		Ovládanie FU v ocelevej skrini (AS), 3-fázové (š × v × h), stýkač ASE	
	Ovládanie FU v plastovej skrini (BK), 1-fázové (š × v × h)		
	Ovládanie FU v ocelevej skrini (BS), 1-fázové (š × v × h)		
	Ovládanie FU v ocelevej skrini s NNEN (nepretržitelné napájanie el. napätím) (BS), 1-fázové (š × v × h)		
	Stýkačové ovládanie v ocelevej skrini (ASE)		
Stýkačové ovládanie v plastovej skrini (AKE)			
Anti-Crash / ochrana proti nárazu	S automatickým / manuálnym uvedením do prevádzky		
Konštrukcia brány	Samonosná		
Záves	Tkanina / transparentné	1,5 (0,9) / 2,0 mm	
	Transp. / tkanina / transp.	4,0 (<25 mm ²) / 2,4 / 4,0 mm	
Napnutie krídla brány			
Materiál / povrch vedenia	Pozinkovaná oceľ		
	Oceľ pozinkovaná, s povrchovou úpravou, farby podľa RAL		
	Ušľachtilá oceľ V2 A brúsená		
Obloženie hriadeľa / pohonu	Priame 30° šikmé (5°)		
Pohon a ovládanie	Stýkačové ovládanie		
	Ovládanie s frekvenčným meničom		
	Prípájacie napätie (3-fázové)		
	Prípájacie napätie (1-fázové)		
	Tlačidlá OTV-STOP-ZATV		
	Ovládanie FU, hlavný vypínač s vypínaním všetkých pólov, 1-fázové/3-fázové		
	Istenie	3-fázové (stýkač)	
		1-fázové	
	Druh ochrany	Pohon, ovládanie	
	Tlačidlo núdzového vypínania	3-fázové	
		1-fázové	
	Zabezpečenie uzatváracej hrany	S káblom v ochrannom obale	
	Sledovanie zatváracej úrovne	Bezpečnostná svetelná mreža IP 67	
	Externé sledovanie jazdnej dráhy	Svetelná závara (interná)	
		Svetelná mreža	
	Kontrola priestoru pred bránou	Radarový hlásič prítomnosti	
		Indukčná slučka	
	Doba podržania otvorenej brány, s.		
	Elektronický koncový spínač DES		
	Núdzové otváranie	Kľuka	
Ručná núdzová reťaz			
Protizávažie / pružiny			
NNEN v plastovej skrini (200 × 400 × 200) pre ovládanie FU 230 V, 1-fázové			
Bezpotenciálové kontakty / impulzný snímač / bezpečnostné prvky			

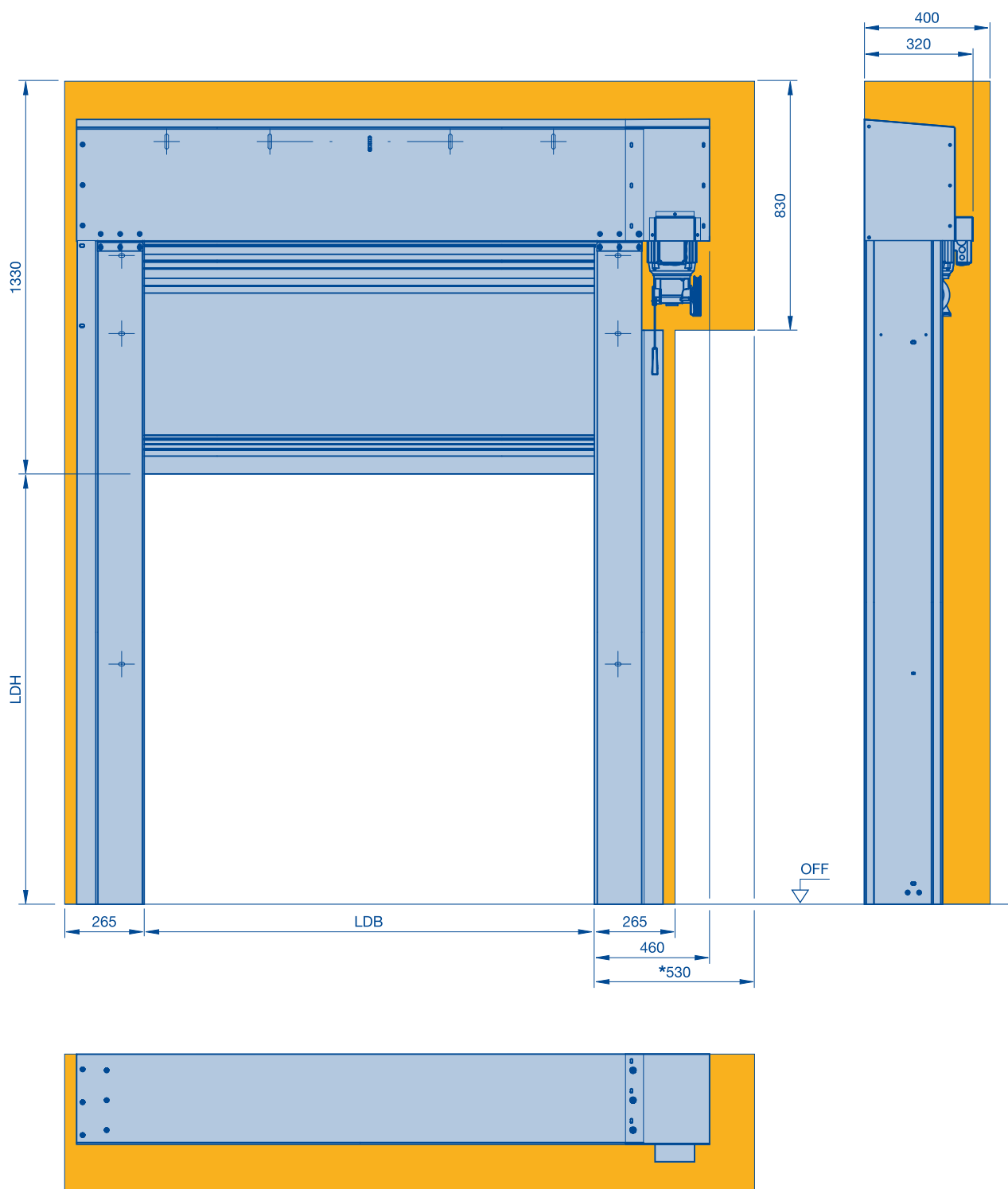
V 9015 L Stacking	V 6030 SEL	V 6020 TRL	V 10008
●	●	●	●
1,5	3,0	1,5	(0,8)/1,5
1,0	2,0	1,5	1,5
0,6	-	-	-
0,8/(0,6)	0,8	0,5	0,4
●	●	●	●
Trieda (2)/3	Trieda 2	Trieda 2	Trieda (2)/3
Trieda 0	Trieda 0	Trieda 0	Trieda 0
Trieda 0	Trieda 0	Trieda 0	Trieda 0
-	-	-	-
-	-	-	-
●/-	-/●	-/●	-/●
9000	5000	6000	10000
6000	6000	7000	6250
420 (460)	460 (505)	420 (470)	545 (580)
265 (265)	335 (355)	300 (300)	390 (390)
-(-)	540 (615)	680 (760)	-(745)
-	590	720	-
1330	730	800	(840)
400 × 600 × 200	400 × 600 × 200	400 × 600 × 200	400 × 600 × 200
200 × 400 × 200	200 × 400 × 200	200 × 400 × 200	-
-	300 × 400 × 150	300 × 400 × 150	-
-	400 × 600 × 200	400 × 600 × 200	-
300 × 400 × 150 182 × 320 × 93	-	-	-
-	Ochrana proti nájazdu	-	-
●	●	●	-
(●)	●	-	●
-/-	-/-	●/○	-/-
-	●	●	●
●	●	●	●
○	○	○	○
○	○	○	-
-	○	○	-
(●)	○	○	(○)
●	○	○	(○)
○	●	●	●
3-400 V, N, PE	3-400 V, N, PE	3-400 V, N, PE	3-400 V, N, PE
1-230 V, N, PE	1-230 V, N, PE	1-230 V, N, PE	-
○/●	○/●	○/●	-/●
20 A (10A), charakteristika K	20 A / charakteristika K	20 A, charakteristika K	20 A, charakteristika K
16 A / charakteristika K	16 A / charakteristika K	16 A / charakteristika K	16 A / charakteristika K
IP 54	IP 54	IP 54	IP 54
●	●	●	●
○	○	○	○
-	-	-	●
●	●	●	-
○	○	○	(●)
○	○	○	○
○	○	○	○
○	○	○	○
1-200	1-200	1-200	1-200
●	●	●	●
●	●	●	-
○	○	○	●
-/-	○/-	-/-	-/-
○	○	○	-
○/○/○	○/○/○	○/○/○	○/○/○

● Štandard

○ Voliteľné

Rýchlobežná vonkajšia brána V 9015 L Stacking

so skladacím závesom a s remeňovým systémom

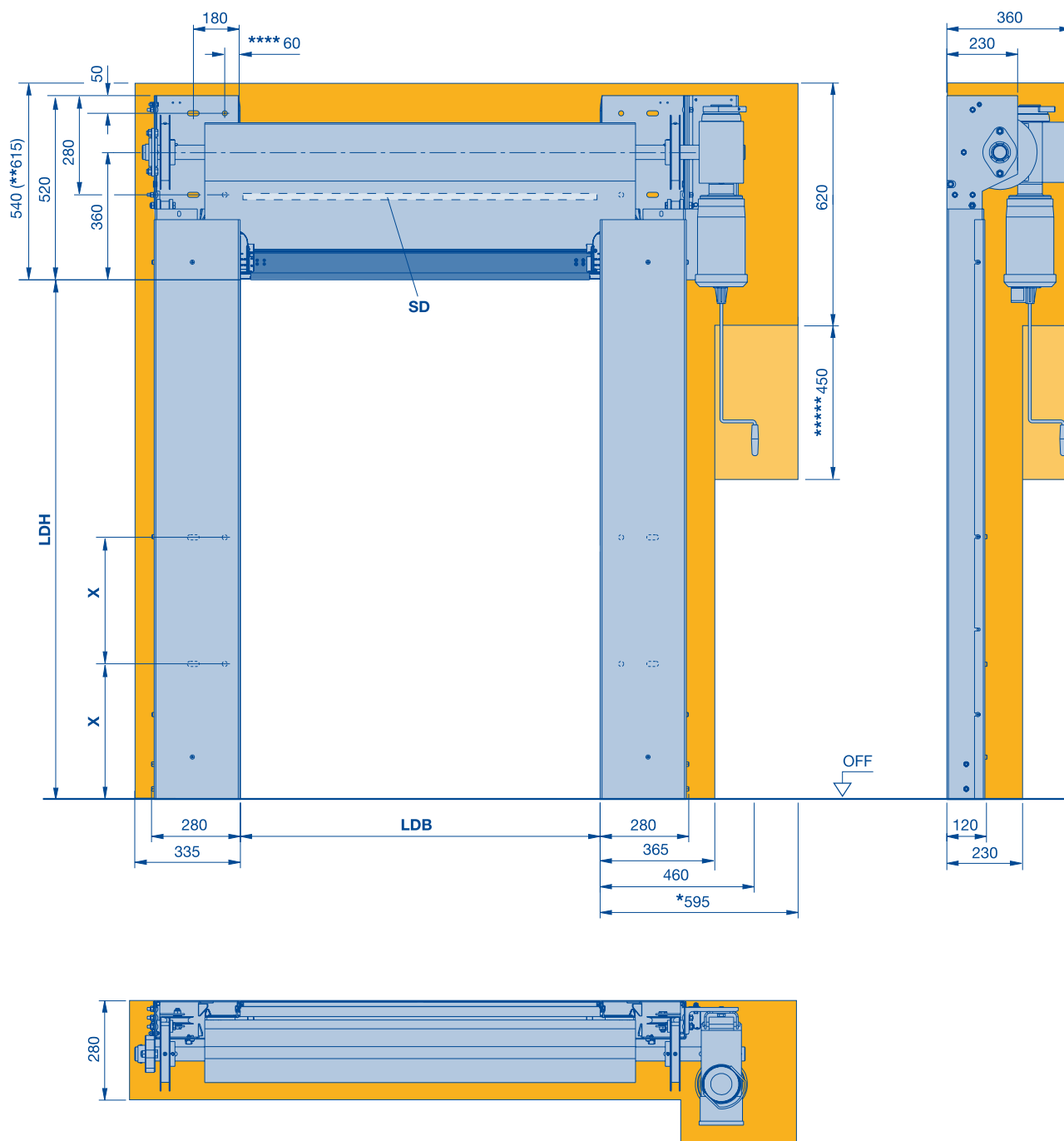


* Potreba miesta pre demontáž pohonu
LDH Svetlá výška prejazdu
LDB Svetlá šírka prejazdu

OFF Horná hrana hotovej podlahy
 Všetky rozmery v mm

Rýchlobežná vonkajšia brána V 6030 SEL

so SoftEdge a Anti-Crash



- * Potreba miesta pre demontáž pohonu
- ** S fixovaním závesu
- **** Len pri upevnení na oceľ
- ***** Pre núdzovú ručnú kľučku

- X** Podľa objednávky
- LDH** Svetlá výška prejazdu
- LDB** Svetlá šírka prejazdu
- SD** Prekladové tesnenie (LDH + 270)

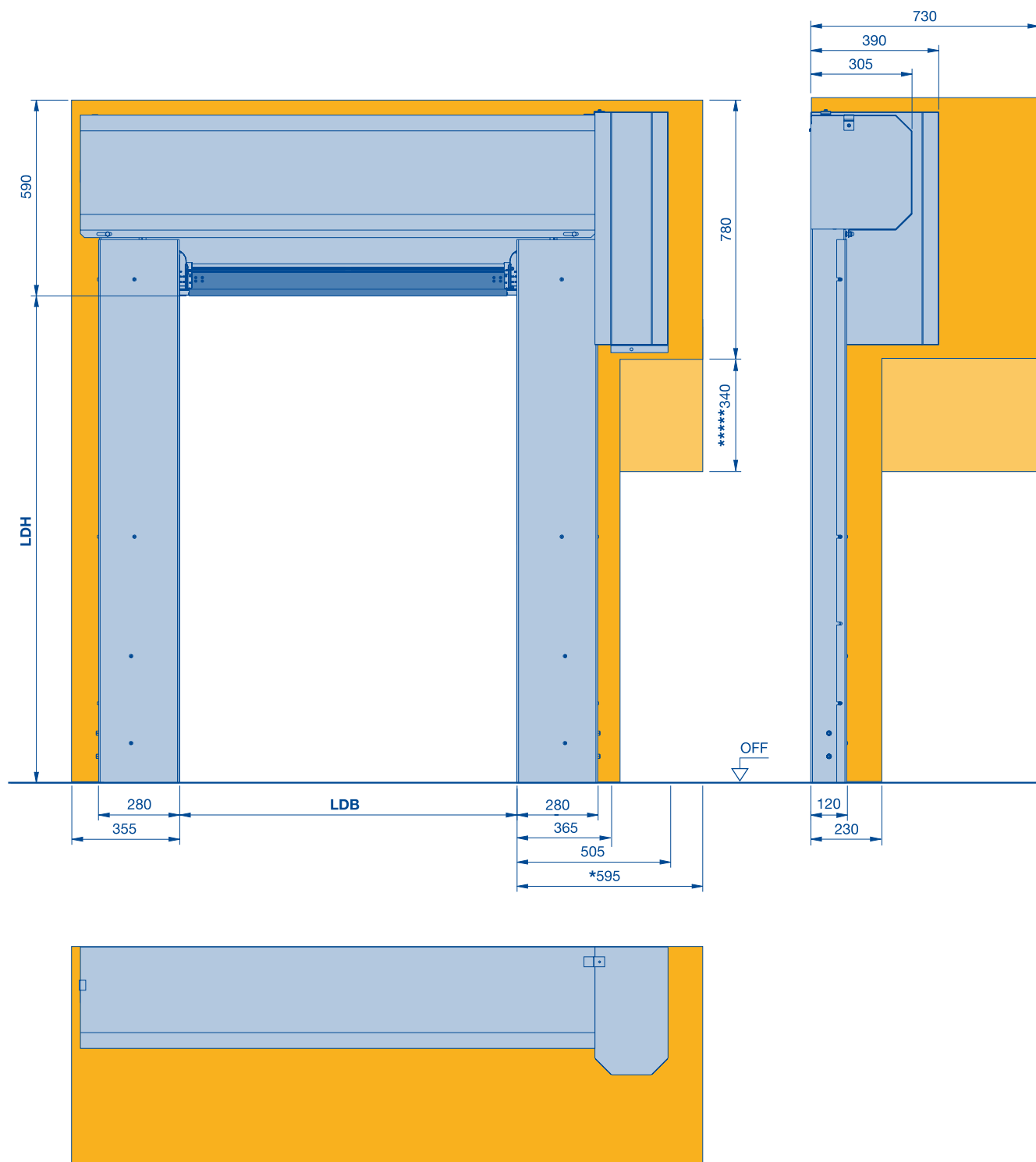
OFF Horná hrana hotovej podlahy

Všetky rozmery v mm

Rýchlobežná vonkajšia brána V 6030 SEL

so SoftEdge a Anti-Crash

Plné obloženie rovné



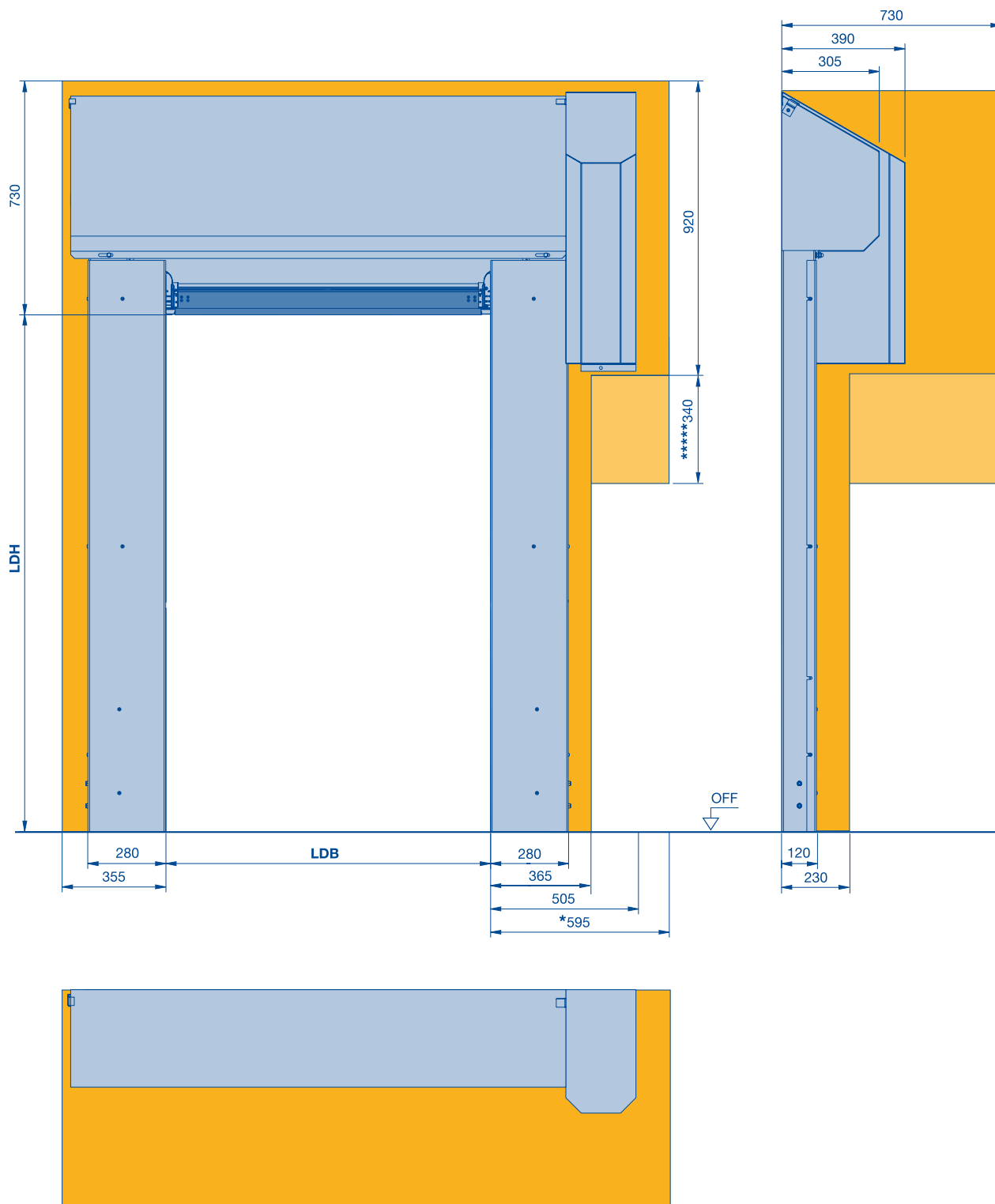
* Potreba miesta pre demontáž pohonu
**** Pre núdzovú ručnú kľuku
LDH Svetlá výška prejazdu

LDB Svetlá šírka prejazdu
OFF Horná hrana hotovej podlahy
Všetky rozmery v mm

Rýchlobežná vonkajšia brána V 6030 SEL

so SoftEdge a Anti-Crash

Plné obloženie šikmé

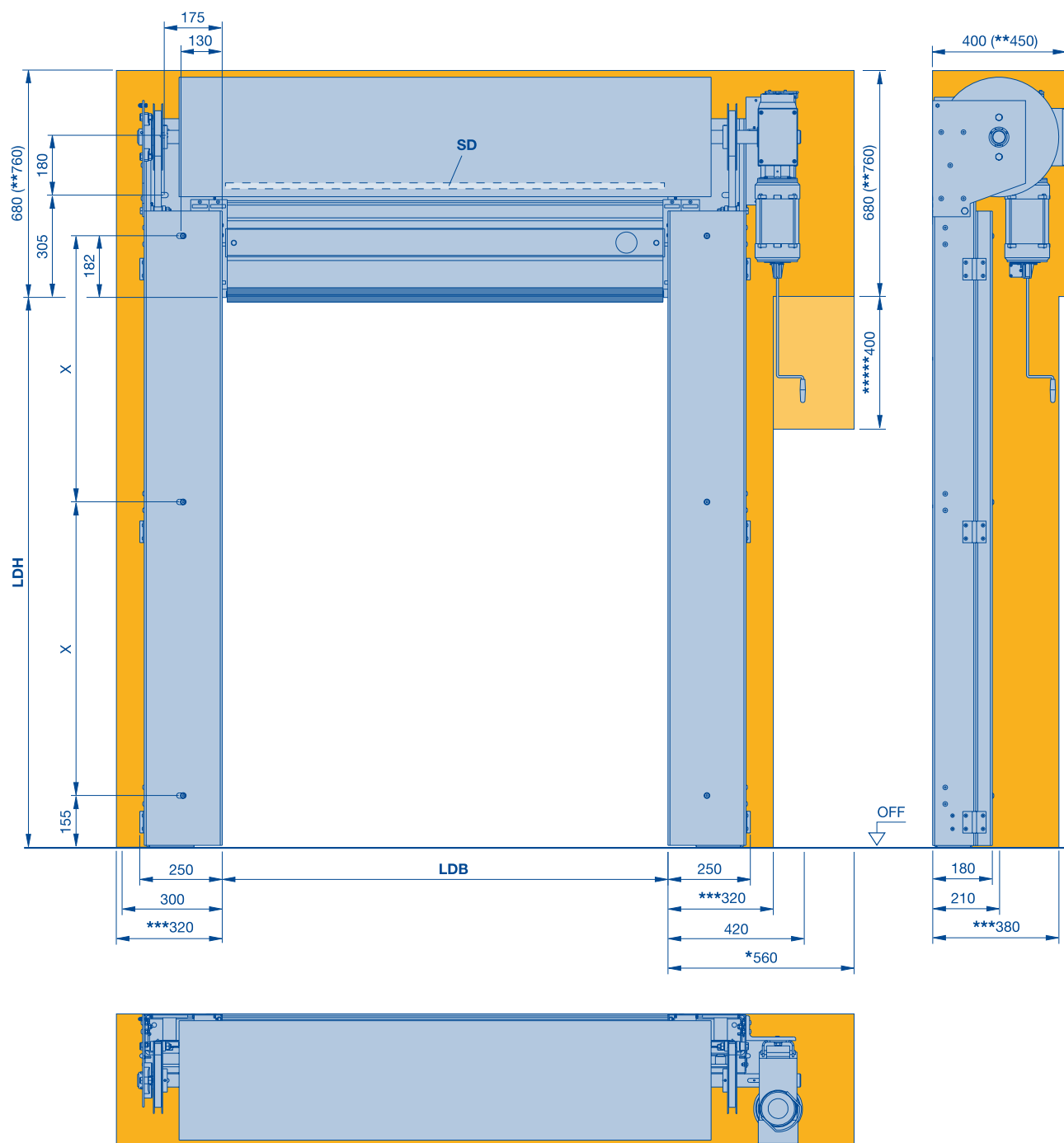


* Potreba miesta pre demontáž pohonu
***** Pre núdzovú ručnú kľuku
LDH Svetlá výška prejazdu

LDB Svetlá šírka prejazdu
OFF Horná hrana hotovej podlahy
Všetky rozmery v mm

Rýchlobežná vonkajšia brána V 6020 TRL

Plne transparentná



- * Potreba miesta pre demontáž pohonu
- ** Potreba miesta pre montáž fixovania závesu
- *** Potreba miesta pre rozsah otvárania krytu
- **** Pre núdzovú ručnú kľuku

- X** Podľa objednávky
- LDH** Svetlá výška prejazdu
- LDB** Svetlá šírka prejazdu
- SD** Prekladové tesnenie (LDH + 320 mm)

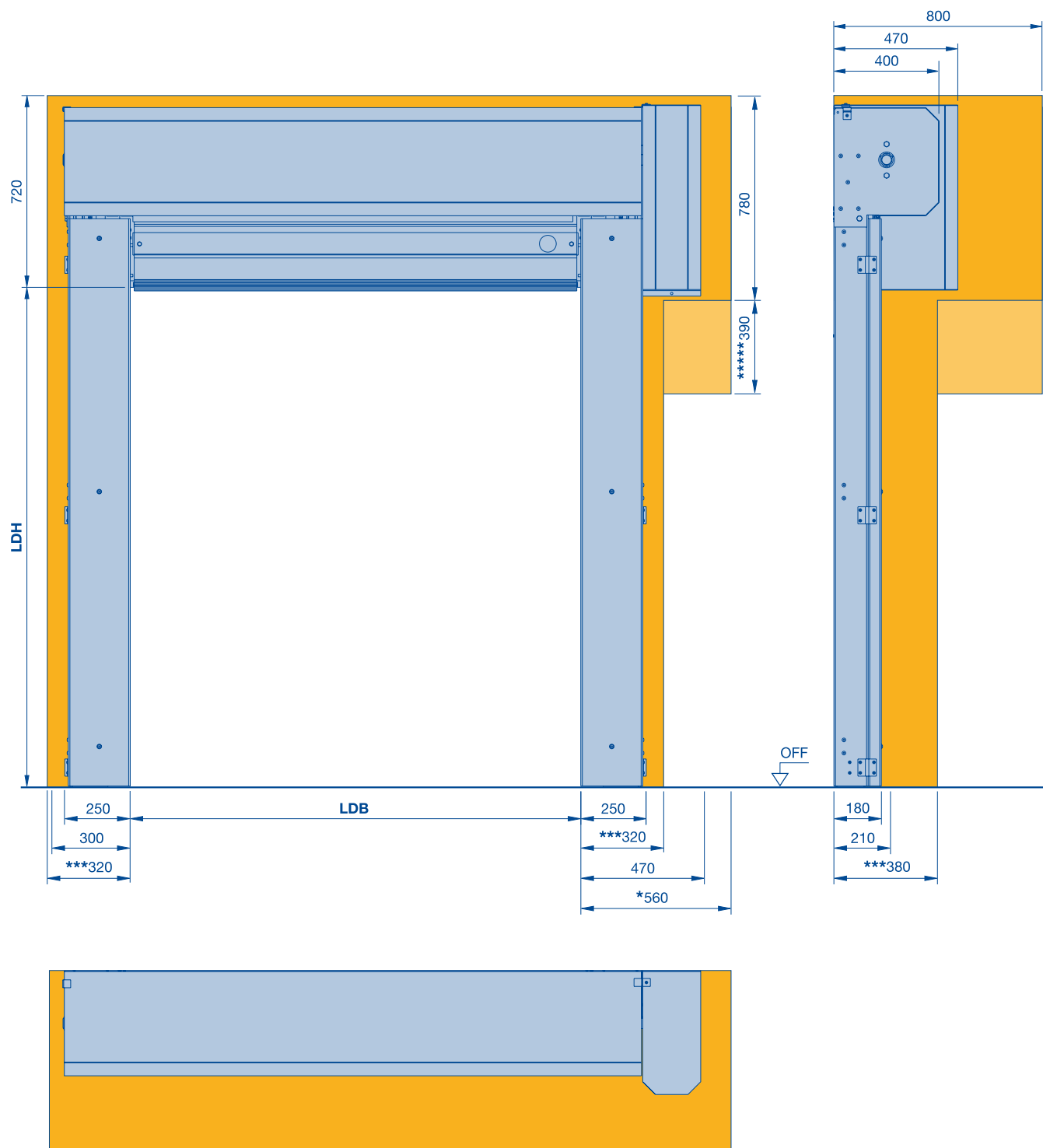
OFF Horná hrana hotovej podlahy

Všetky rozmery v mm

Rýchlobežná vonkajšia brána V 6020 TRL

Plne transparentná

Plné obloženie rovné



* Potreba miesta pre demontáž pohonu
*** Potreba miesta pre rozsah otvárania krytu
***** Pre núdzovú ručnú kľuku
LDH Svetlá výška prejazdu

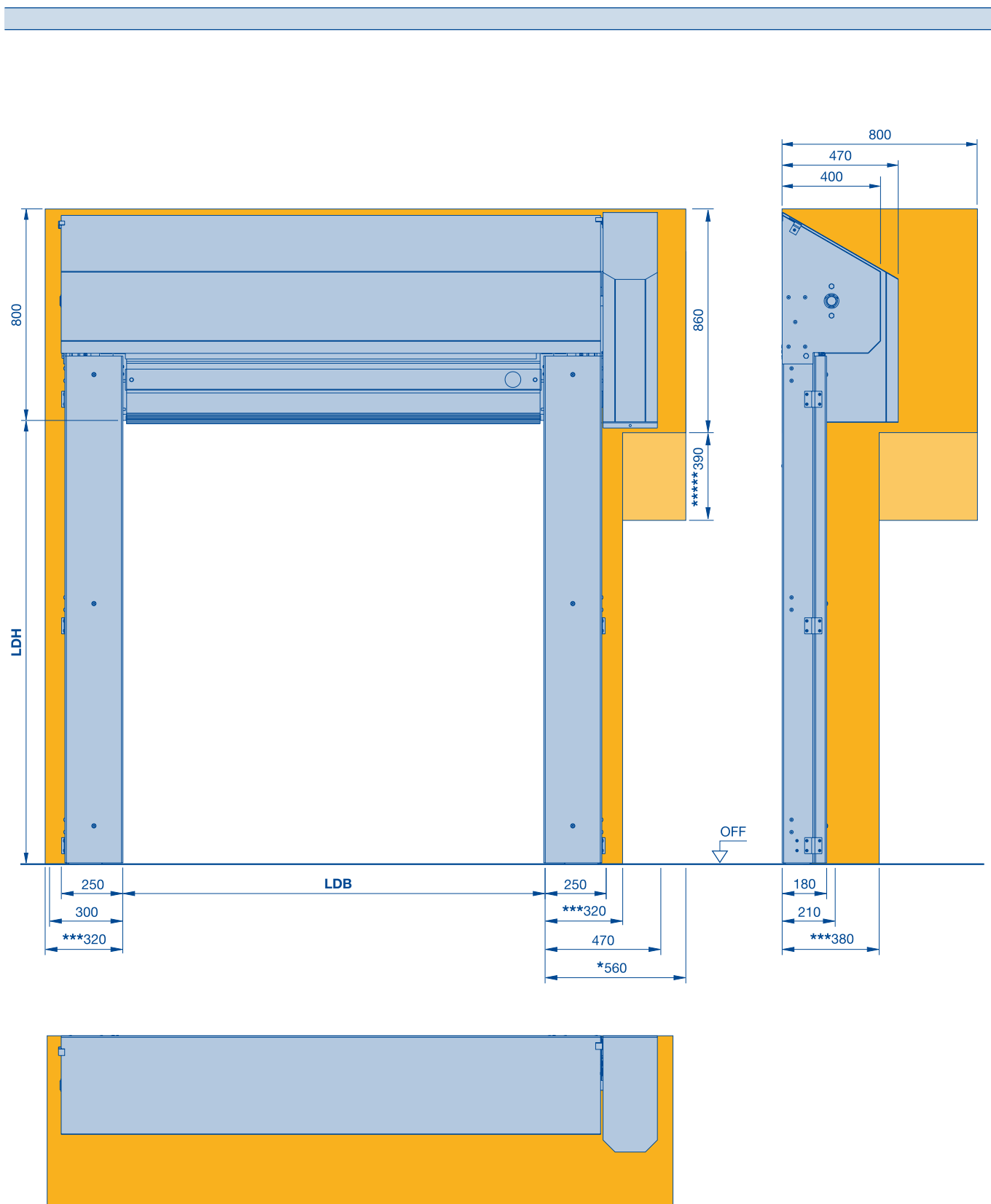
LDB Svetlá šírka prejazdu
OFF Horná hrana hotovej podlahy

Všetky rozmery v mm

Rýchlobežná vonkajšia brána V 6020 TRL

Plne transparentná

Plné obloženie šikmé



* Potreba miesta pre demontáž pohonu
*** Potreba miesta pre rozsah otvárania krytu
**** Pre núdzovú ručnú kľuku
LDH Svetlá výška prejazdu

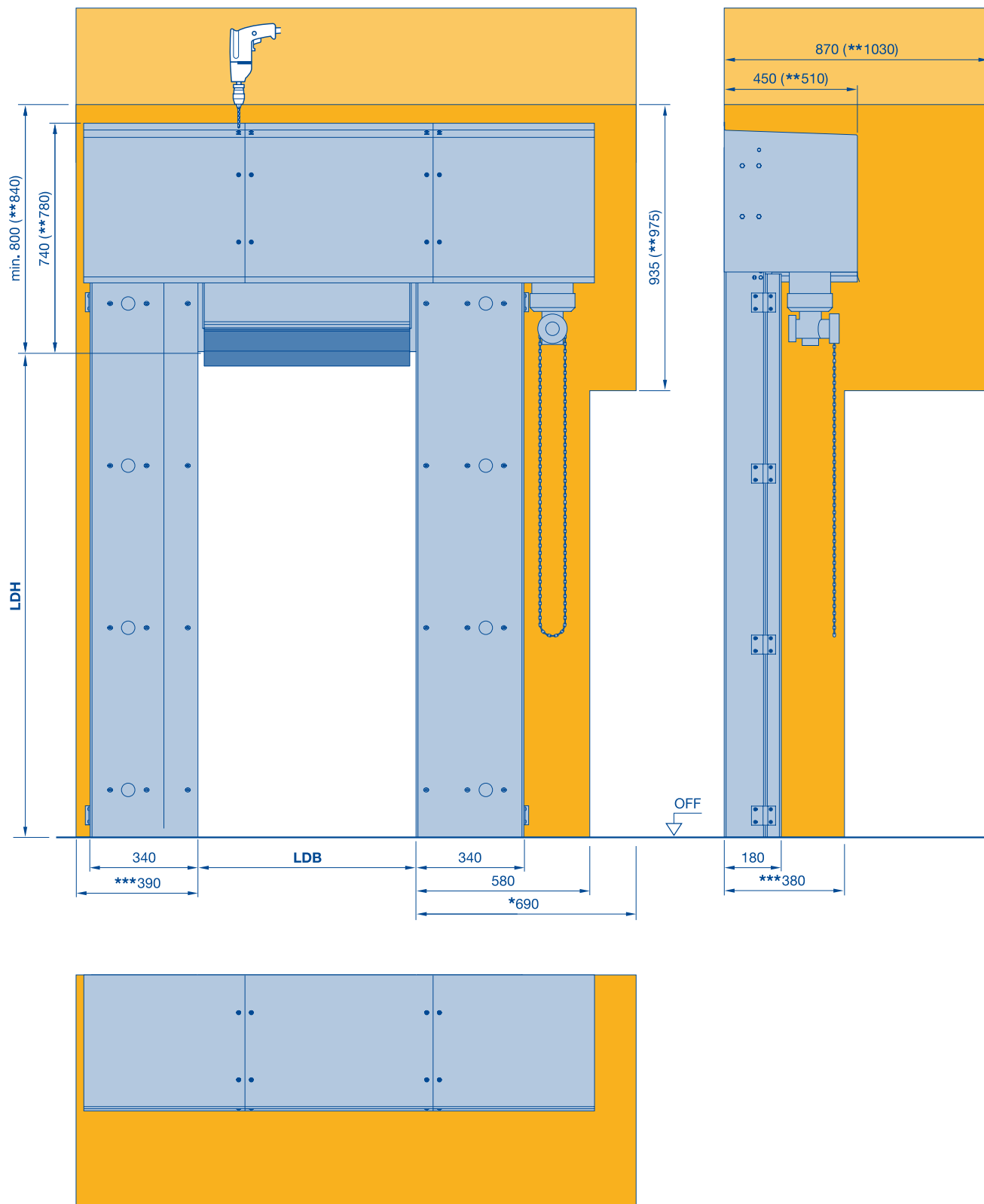
LDB Svetlá šírka prejazdu
OFF Horná hrana hotovej podlahy

Všetky rozmery v mm

Rýchlobežná vonkajšia brána V 10008

Veľká brána

Plné obloženie



- * Potreba miesta pre demontáž pohonu
- ** (LB > 7300 mm) alebo (LDH > 6500 mm)
- *** Potreba miesta pre rozsah otvárania krytu
- LDH** Svetlá výška prejazdu

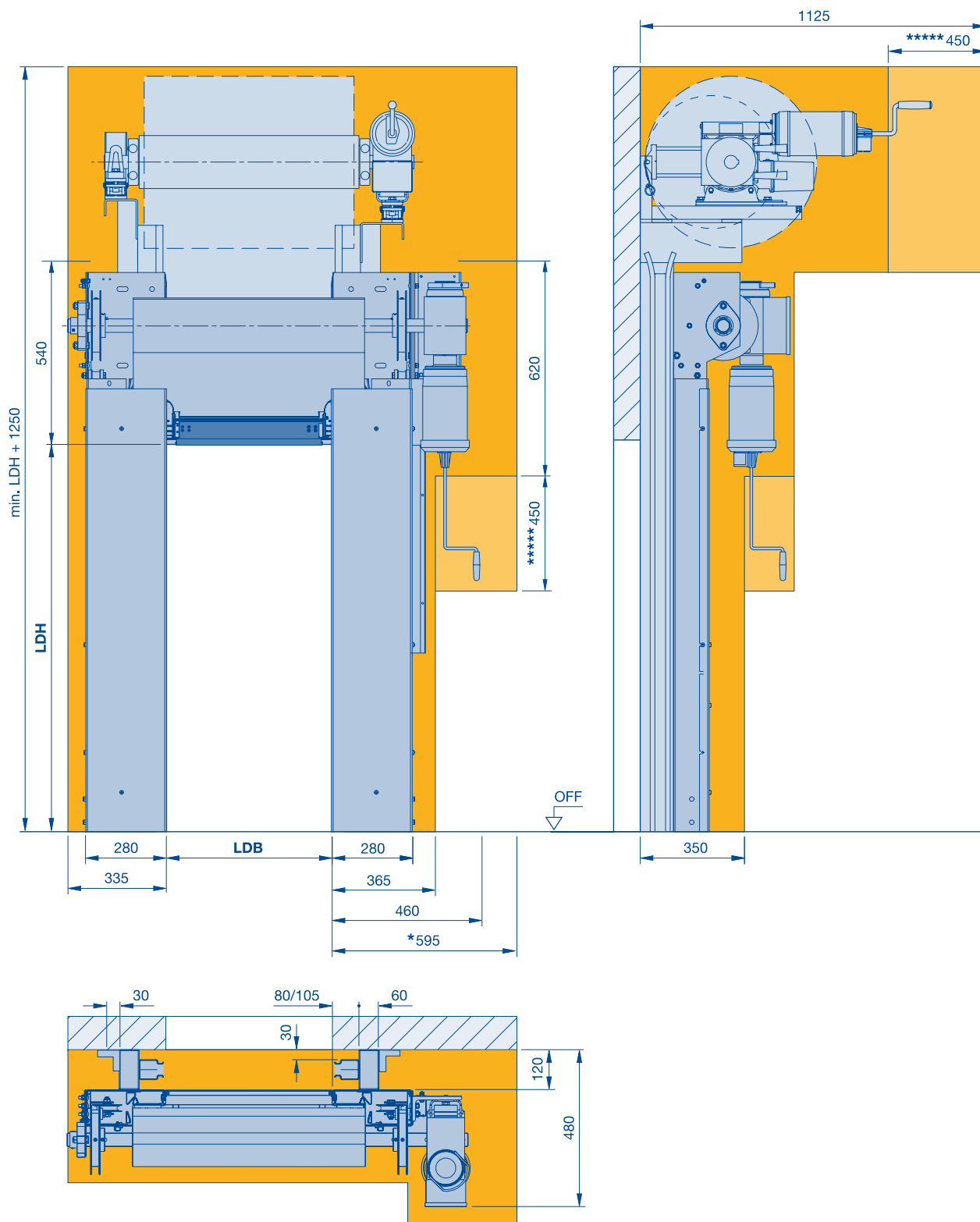
- LDB** Svetlá šírka prejazdu
- OFF** Horná hrana hotovej podlahy

Všetky rozmery v mm

Rolovacia a vertikálna rýchlobežná brána

Kombinácia brány

Rolovacia brána Decotherm® (HR 116, HR 120) s nástrčným pohonom a systémom ZAK®, vertikálna rýchlobežná brána V 6030 SEL



* Potreba miesta pre demontáž pohonu
 ***** Pre núdzovú ručnú kľuku
 LDH Svetlá výška prejazdu

LDB Svetlá šírka prejazdu
 OFF Horná hrana hotovej podlahy
 Všetky rozmery v mm

Rýchlobežné vnútorné brány

Technické údaje

Použitie	Vnútorná brána Vonkajšia brána
Rýchlosť	Ovládanie FU (3-fázové) Max. otvorenie, cca m/s Ovládanie FU (1-fázové) Max. otvorenie, cca m/s Max. zatvorenie, cca m/s
Bezpečnostné vybavenie	DIN EN 13241
Odolnosť voči zaťaženiu vetrom	DIN EN 12424
Odolnosť voči vnikajúcej vode	DIN EN 12425
Priepustnosť vzduchu	DIN EN 12426
Prechod tepla	DIN EN 12428
Zvuková izolácia	DIN EN 52210 dB
Stabilizácia závesu / zabezpečenie proti vetru	Hliník / pružinová oceľ
Veľkosť brány	Max. šírka LDB Max. výška LDH
Montážne rozmery (potreba miesta) pozri aj Montážne údaje	Strana pohonu LDB + mm (s obložením) Strana ložiska LDB + mm (s obložením) Preklad LDH + mm LDH + mm obloženie rovné LDH + mm obloženie 30° (5°) Ovládanie FU v ocelevej skrini (AS), 3-fázové (š × v × h) Ovládanie FU v plastovej skrini (BK), 1-fázové (š × v × h) Ovládanie FU v ocelevej skrini (BS), 1-fázové (š × v × h) Ovládanie FU v ocelevej skrini s NNEN (nepretržite napájanie el. napätím) (BS), 1-fázové (š × v × h)
Anti-Crash / ochrana proti nárazu	S automatickým / manuálnym uvedením do prevádzky
Konštrukcia brány	Samonosná
Záves	Tkanina / transparentné 1,5 / 2,0 mm Transparentné 4,0 mm
Napnutie krídla brány	
Materiál / povrch vedenia	Pozinkovaná oceľ Oceľ pozinkovaná, s povrchovou úpravou, farby podľa RAL Ušľachtilá oceľ V2 A brúsená
Obloženie hriadeľa / pohonu	Priame 30° šikmé (5°)
Pohon a ovládanie	Ovládanie s frekvenčným meničom Pripájacie napätie 3-fázové 1-fázové Tlačidlá OTV-STOP-ZATV Ovládanie FU, hlavný vypínač s vypínaním všetkých pólov, 1-fázové / 3-fázové Istenie 3-fázové 1-fázové Druh ochrany Pohon, ovládanie Tlačidlo núdzového vypínania 3-fázové 1-fázové Zabezpečenie uzatváracej hrany S káblom v ochrannom obale Sledovanie zatváracej úrovne Bezpečnostná svetelná mreža IP 67 Externé sledovanie jazdnej dráhy Svetelná závara Svetelná mreža Kontrola priestoru pred bránou Radarový hlásič prítomnosti Indukčná slučka Doba podržania otvorenej brány, s. Elektronický koncový spínač DES
Núdzové otváranie	Kľuka Ručná núdzová reťaz Protizávažie / pružiny NNEN v plastovej skrini (200 × 400 × 200) pre ovládanie FU 230 V, 1-fázové
Bezpotenciálové kontakty / impulzný snímač / bezpečnostné prvky	

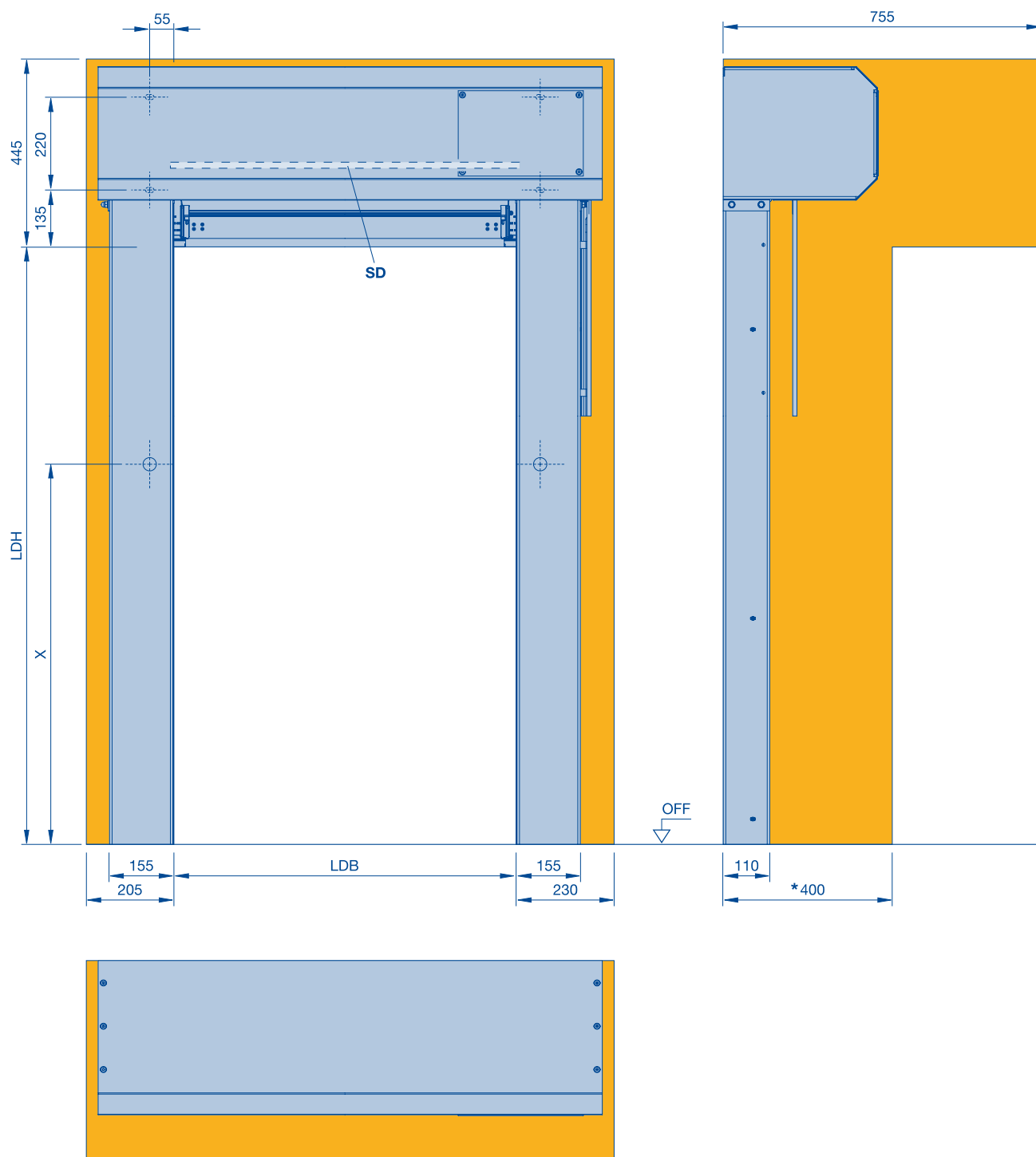
V 4015 SEL R	V 5015 SEL	V 5030 SEL
●	●	●
-	-	chránené proti vetru 1)
-	-	3,0
1,2	1,5	2,0
0,8	0,8	0,8
●	●	●
Trieda 0	Trieda 0	Trieda 0/1 s hliníkovým podlahovým profilom
Trieda 0	Trieda 0	Trieda 0
Trieda 0	Trieda 0	Trieda 0
-	-	-
-	-	-
●/-	●/-	-/●
4000 2)	5000	5000
4000 2)	5000	5000
-(225)	345 (375)	385 (425)
-(225)	175 (175)	255 (290)
-	440	440/520 1)
485	490	490/570 1)
-	630	630/710 1)
-	-	400 x 600 x 200
200 x 400 x 200	200 x 400 x 200	200 x 400 x 200
300 x 400 x 150	300 x 400 x 150	300 x 400 x 150
400 x 600 x 200	400 x 600 x 200	400 x 600 x 200
Ochrana proti nájazdu	Anti Crash	Anti Crash
●	●	●
●	●	●
-	-	-
-	-	-
●	●	●
○	○	○
○	○	○
○	○	○
○	○	○
●	●	●
-	-	3-400 V, N, PE
1-230 V, N, PE	1-230 V, N, PE	1-230 V, N, PE
●	●	●
○/-	○/-	○/●
-	-	20 A, charakteristika K
16 A / charakteristika K	16 A / charakteristika K	16 A / charakteristika K
IP 54	IP 54	IP 54
○	○	○
-	-	●
○	○	○
●	●	●
○	○	○
○	○	○
○	○	○
○	○	○
1-200	1-200	1-200
●	●	●
●	●	●
-	-	-
-/-	-/-	-/-
○	○	○
○/○/○	○/○/○	○/○/○

● Štandard
○ Voliteľné

1) voliteľne s hliníkovým podlahovým profilom
2) Celkové rozmery nie sú momentálne možné!

Rýchlobežná vnútorná brána V 4015 SEL R

s rúrkovým motorom

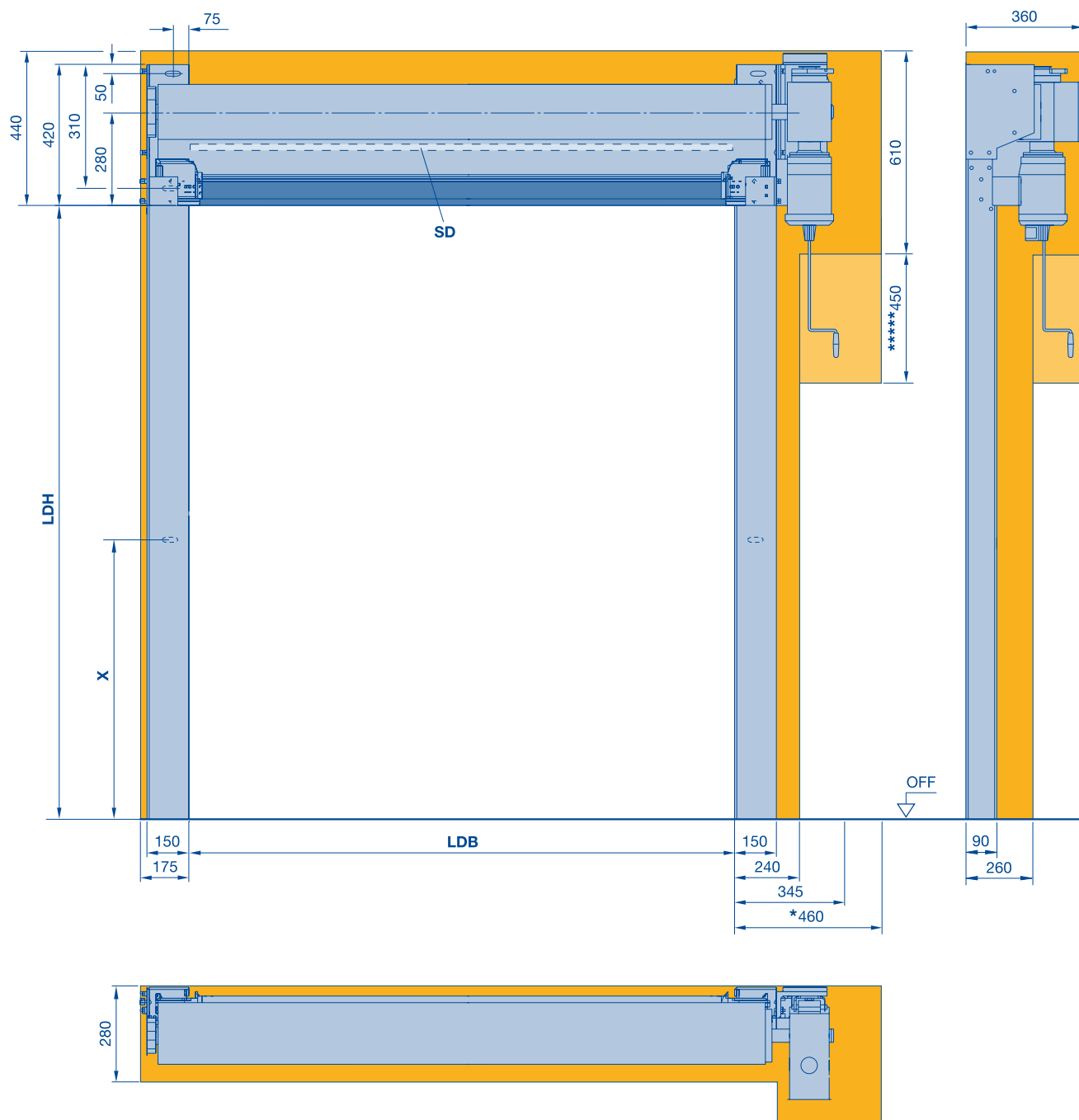


X Podľa objednávky
LDH Svetlá výška prejazdu
LDB Svetlá šírka prejazdu

SD Prekladové tesnenie (LDH + 190 mm)
OFF Horná hrana hotovej podlahy
Všetky rozmery v mm

Rýchlobežná vnútorná brána V 5015 SEL

so SoftEdge a Anti-Crash



* Potreba miesta pre demontáž pohonu

**** Pre núdzovú ručnú kľuku

X Podľa objednávky

LDH Svetlá výška prejazdu

LDB Svetlá šírka prejazdu

SD Prekladové tesnenie (LDH + 170 mm)

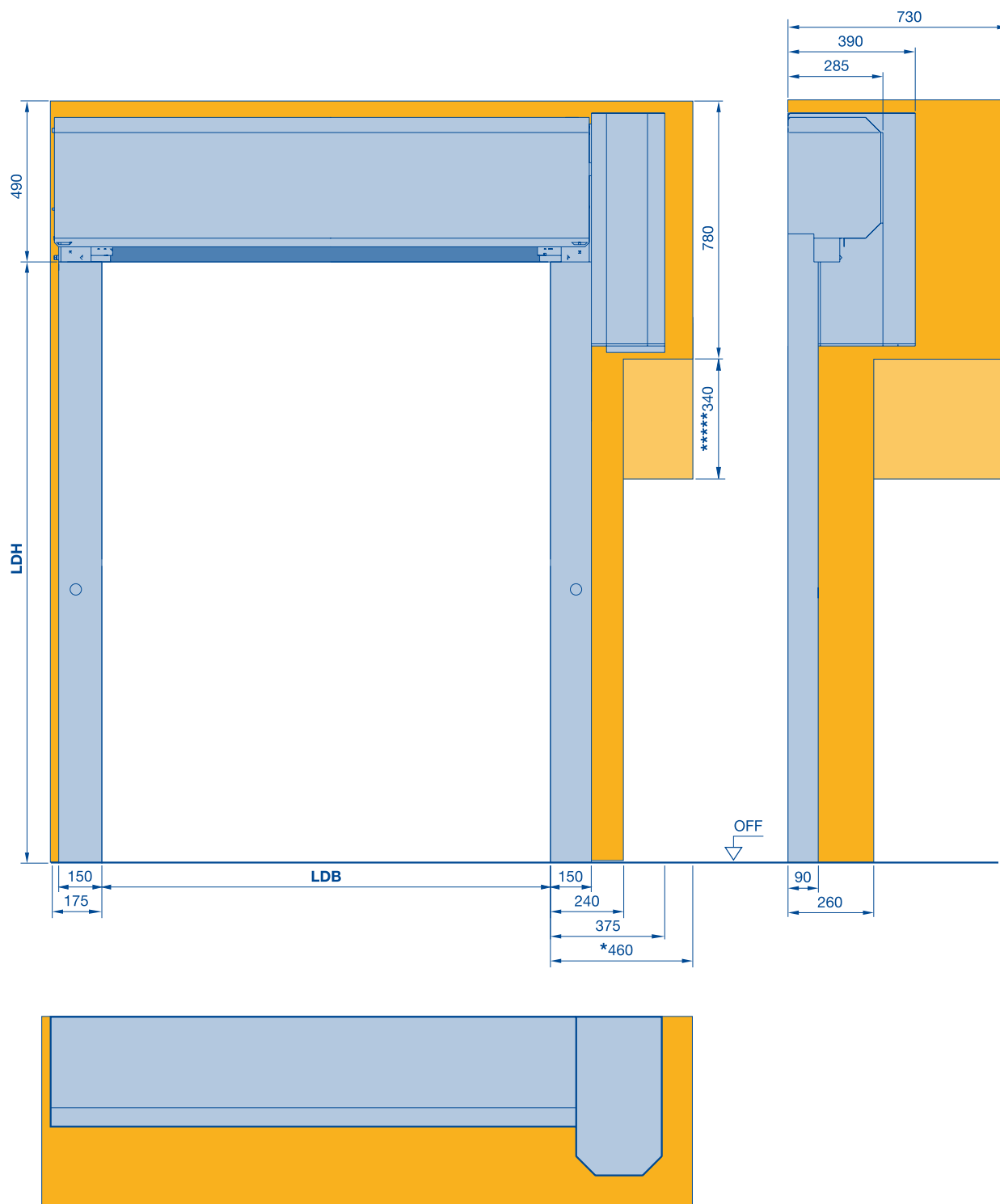
OFF Horná hrana hotovej podlahy

Všetky rozmery v mm

Rýchlobežná vnútorná brána V 5015 SEL

so SoftEdge a Anti-Crash

Plné obloženie rovné



* Potreba miesta pre demontáž pohonu

***** Pre núdzovú ručnú kľuku

LDH Svetlá výška prejazdu

LDB Svetlá šírka prejazdu

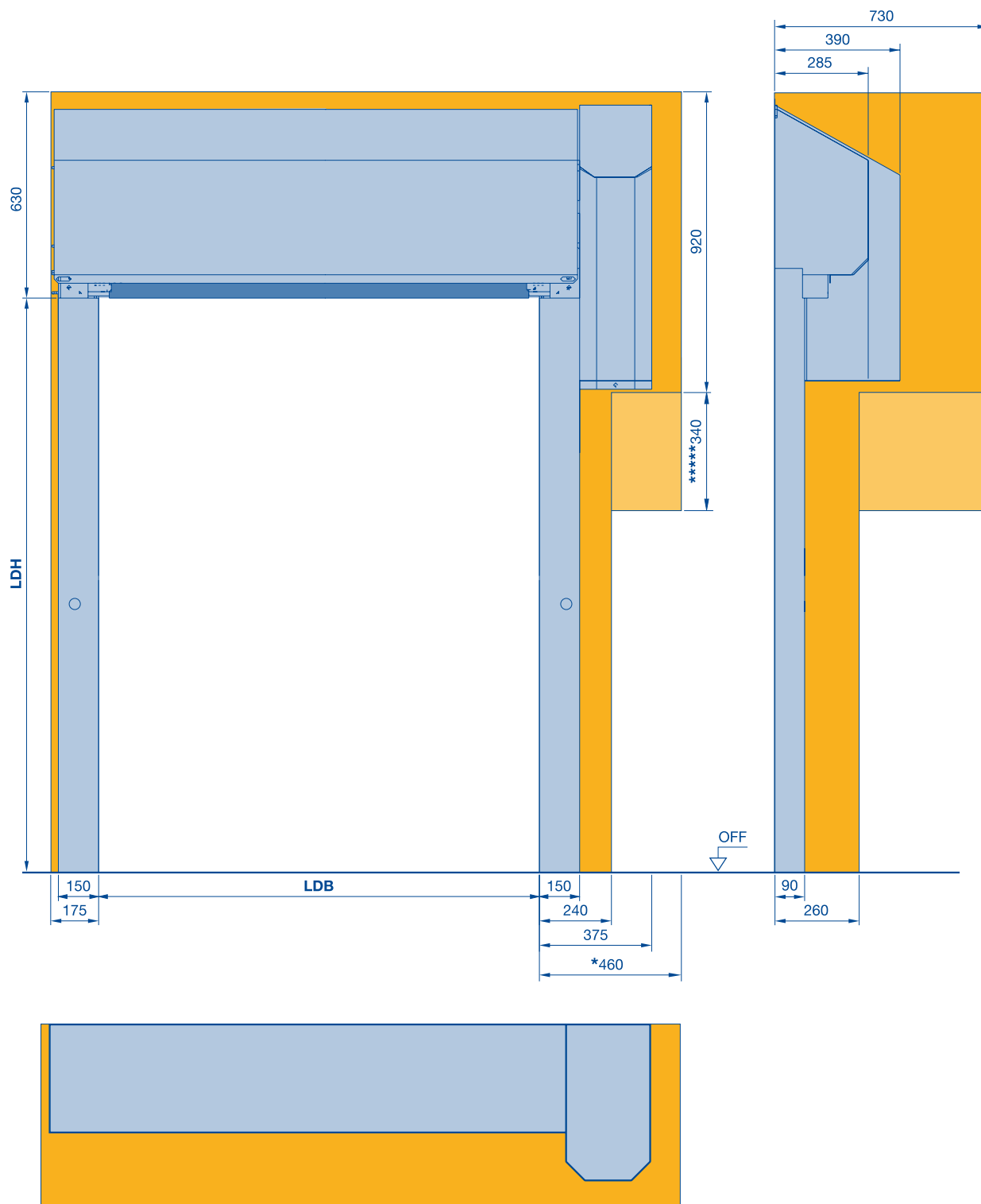
OFF Horná hrana hotovej podlahy

Všetky rozmery v mm

Rýchlobežná vnútorná brána V 5015 SEL

so SoftEdge a Anti-Crash

Plné obloženie šikmé



* Potreba miesta pre demontáž pohonu

***** Pre núdzovú ručnú kľuku

LDH Svetlá výška prejazdu

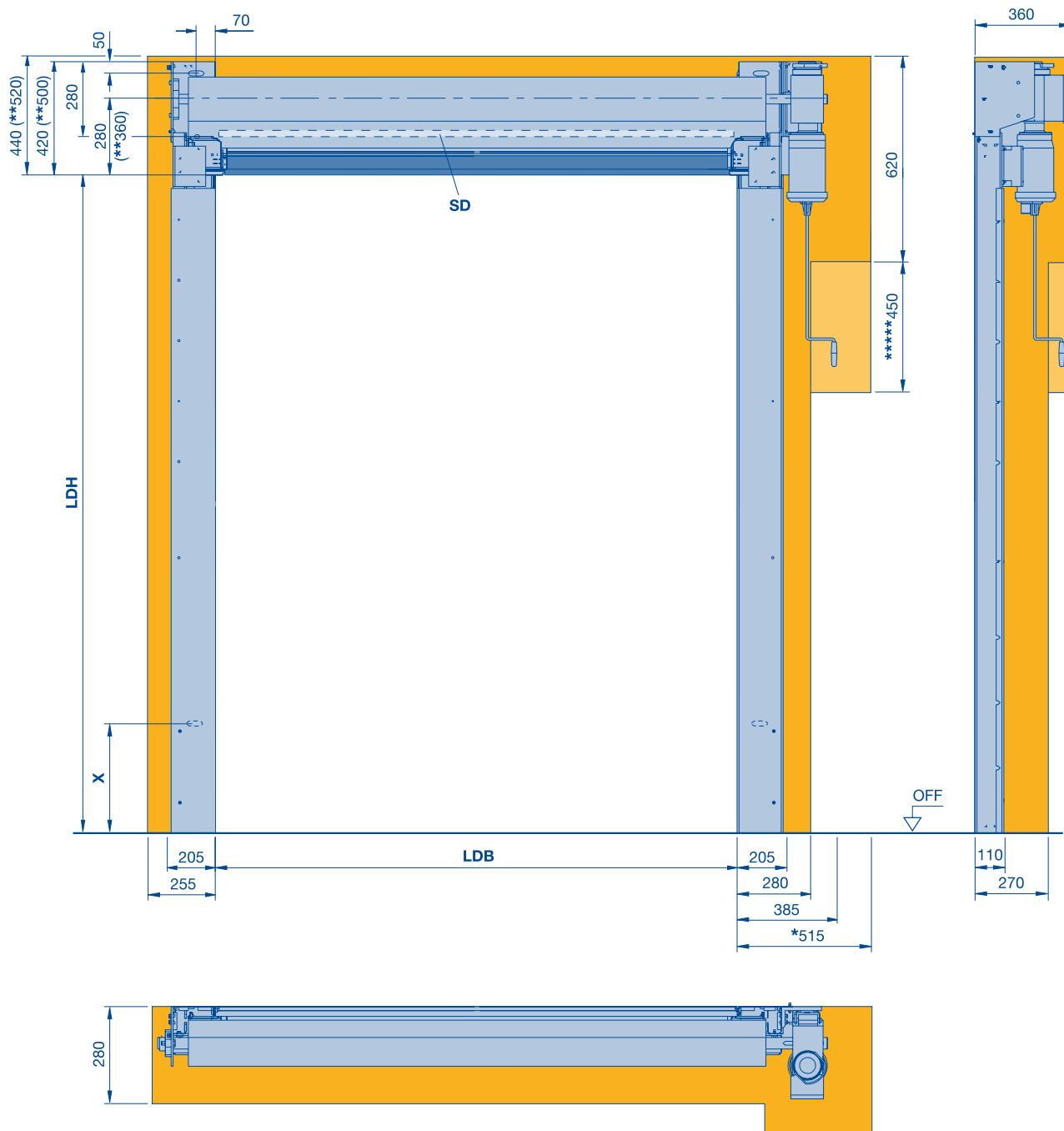
LDB Svetlá šírka prejazdu

OFF Horná hrana hotovej podlahy

Všetky rozmery v mm

Rýchlobežná vnútorná brána V 5030 SEL

so SoftEdge a Anti-Crash



* Potreba miesta pre demontáž pohonu
 ** S hliníkovým spodným dielom
 **** Pre núdzovú ručnú kľučku

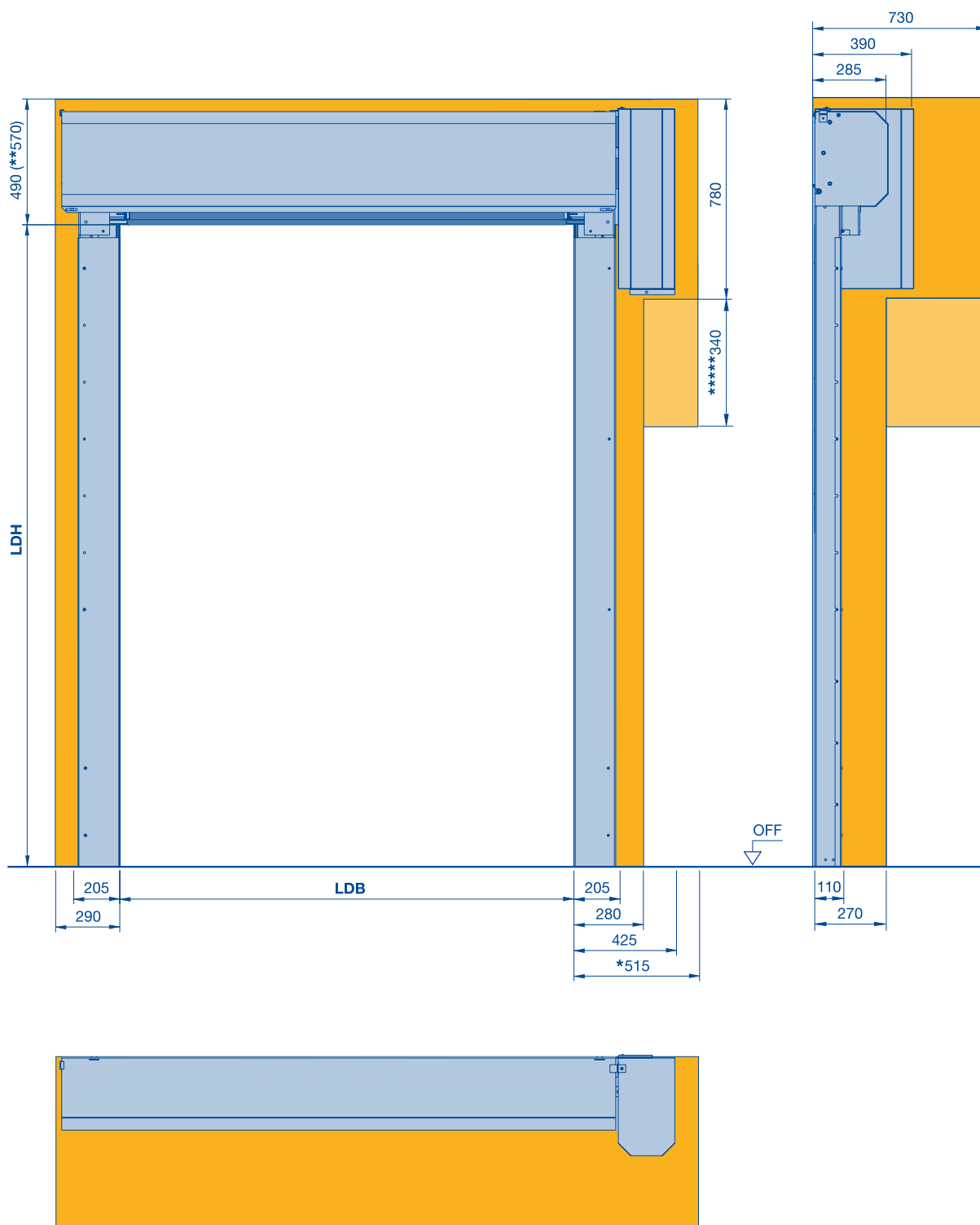
X Podľa objednávky
 LDH Svetlá výška prejazdu
 LDB Svetlá šírka prejazdu

SD Prekladové tesnenie (LDH + 130 mm)
 OFF Horná hrana hotovej podlahy
 Všetky rozmery v mm

Rýchlobežná vnútorná brána V 5030 SEL

so SoftEdge a Anti-Crash

Plné obloženie rovné

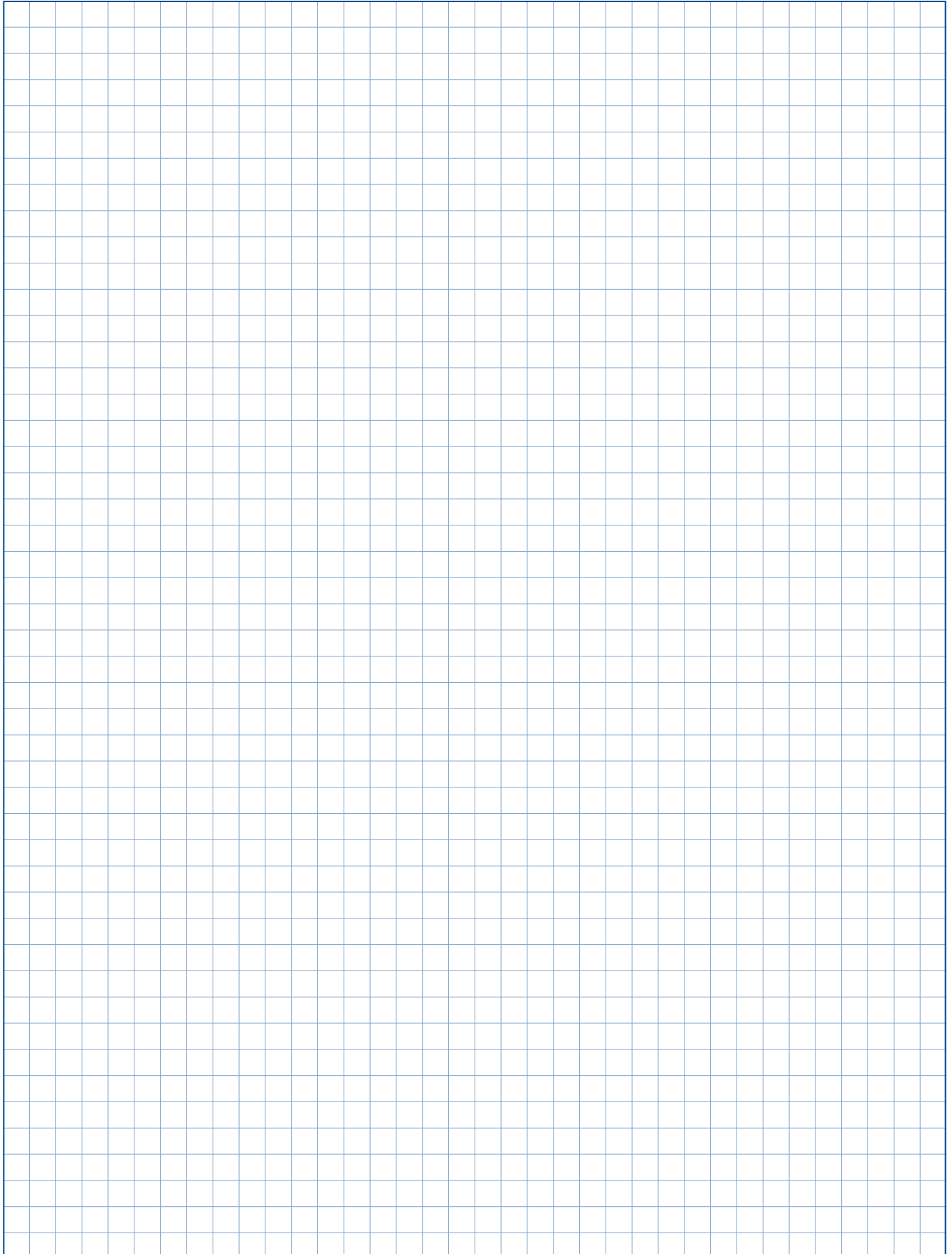


* Potreba miesta pre demontáž pohonu
** S hliníkovým spodným dielom
***** Pre núdzovú ručnú kľučku
LDH Svetlá výška prejazdu

LDB Svetlá šírka prejazdu
OFF Horná hrana hotovej podlahy

Všetky rozmery v mm

Poznámky

A large grid of graph paper, consisting of 20 columns and 30 rows of small squares, intended for taking notes.

Brány do chladiarenských a mraziarenských priestorov

Technické údaje

Použitie	Vnúťorná brána Vonkajšia brána	
Rýchlosť	Ovládanie FU (3-fázové) Ovládanie FU (1-fázové)	Max. otvorenie, cca m/s Max. otvorenie, cca m/s Max. zatvorenie, cca m/s
Bezpečnostné vybavenie	DIN EN 13241	
Odolnosť voči zaťaženiu vetrom	DIN EN 12424	
Odolnosť voči vnikajúcej vode	DIN EN 12425	
Priepustnosť vzduchu	DIN EN 12426	
Prechod tepla	DIN EN 12428	
Stabilizácia závesu / zabezpečenie proti vetru	Hliník / pružinová oceľ	
Veľkosti brány	Max. šírka LDB Max. výška LDH	
Montážne rozmery (potreba miesta) pozri aj Montážne údaje	Strana pohonu Strana ložiska Preklad	LDB + mm (s obložením) LDB + mm (s obložením / protizávažím) LDH + mm LDH + mm obloženie rovné LDH + mm obloženie 30° (5°)
	Ovládanie FU v oceľovej skrini (AS), 3-fázové (š × v × h) Ovládanie FU v plastovej skrini (BK), 1-fázové (š × v × h) Ovládanie FU v oceľovej skrini (BS), 1-fázové (š × v × h) Ovládanie FU v oceľovej skrini s NNEN (nepretržiteľné napájanie el. napätím) (BS), 1-fázové (š × v × h)	
Anti-Crash / ochrana proti nárazu	S automatickým / manuálnym uvedením do prevádzky	
Konštrukcia brány	Samonosná	
Záves / krídlo brány	Krídlo brány Záves	80 mm vypenené PU penou 20 mm PE pena
Napnutie závesu / krídla brány		
Materiál / povrch vedenia	Pozinkovaná oceľ Oceľ pozinkovaná, s povrchovou úpravou, farby podľa RAL Ušľachtilá oceľ V2 A brúsená	
Obloženie hriadeľa / pohonu	Priame 30° šikmé (5°)	
Pohon a ovládanie	Ovládanie s frekvenčným meničom Pripájacie napätie Tlačidlá OTV-STOP-ZATV Ovládanie FU, hlavný vypínač s vypínaním všetkých pólov, 1-fázové / 3-fázové Istenie Druh ochrany Tlačidlo núdzového vypínania Zabezpečenie uzatváracej hrany Sledovanie zatváracej úrovne Externé sledovanie jazdnej dráhy Kontrola priestoru pred bránou Doba podržania otvorenej brány, s. Elektronický koncový spínač DES	3-fázové 1-fázové 3-fázové 1-fázové Pohon, ovládanie S káblom v ochrannom obale Bezpečnostná svetelná mreža IP 67 Svetelná závara (interná) Svetelná mreža Radarový hlásič prítomnosti Indukčná slučka
Núdzové otváranie	Kľuka Ručná núdzová reťaz Protizávažie / pružiny NNEN v plastovej skrini (200 × 400 × 200) pre ovládanie FU 230 V, 1-fázové	
Bezpotenciálové kontakty		
Vysielač impulzov		
Bezpečnostné prvky		

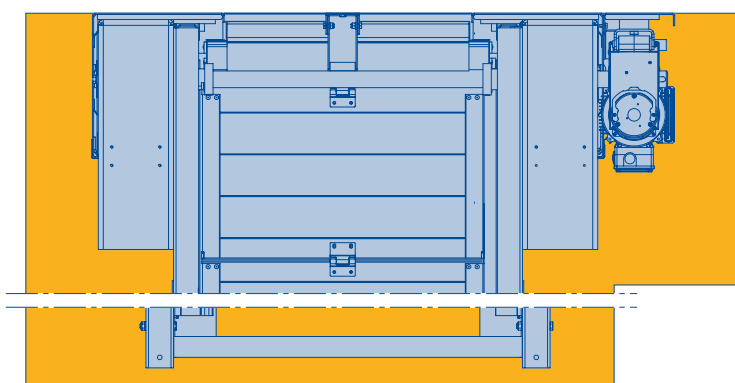
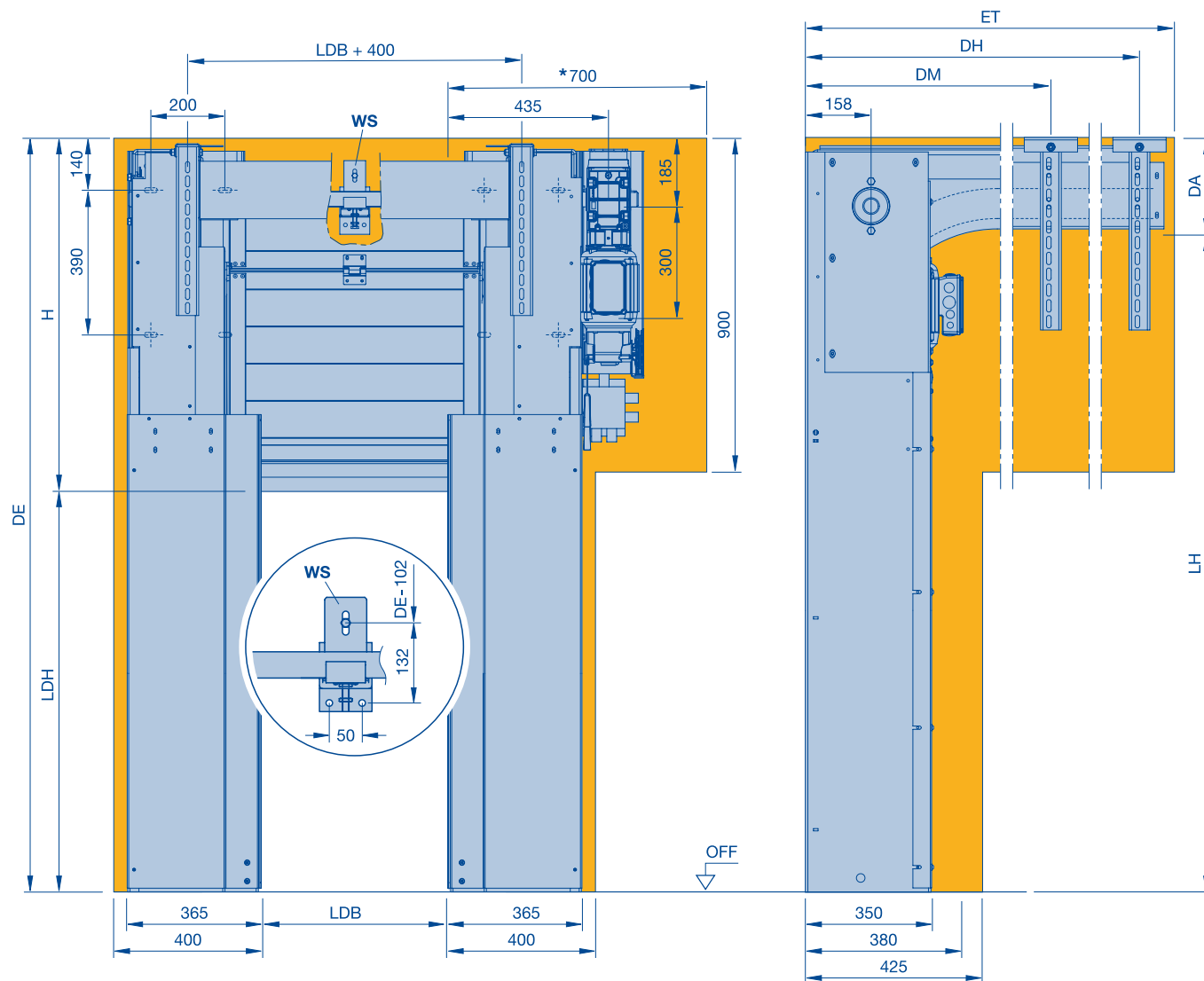
ISO Speed Cold H	ISO Speed Cold V	V 4015 ISO L
●	●	●
●	●	-
2,0	2,0	-
-	-	1,5
0,5	0,5	0,5
●	●	●
Trieda 3	Trieda 3	Trieda 0
Trieda 0	Trieda 0	Trieda 0
Trieda 0	Trieda 0	Trieda 0
0,3 W/(m ² ·K)	0,3 W/(m ² ·K)	1,9 W/(m ² ·K)
-/-	-/-	●/-
5000	5000	4000
5000	5000	4500
570 (-)	570 (-)	325 (360)
400 (-/400)	445 (-/445)	295 (325/-)
750	LDH × 2 + 585	630
-	-	-
- (-)	- (-)	- (720)
400 × 600 × 200	400 × 600 × 200	-
-	-	200 × 400 × 200
-	-	300 × 400 × 150
-	-	400 × 600 × 200
-	-	-
-	-	-
●	●	-
-	-	●
-	-	-
●	●	●
○	○	○
○	○	○
-	-	-
-	-	(○)
●	●	●
3-400 V, N, PE	3-400 V, N, PE	-
-	-	1-230 V, N, PE
●	●	●
-/●	-/●	○/-
20 A, charakteristika K	20 A, charakteristika K	-
-	-	16 A/charakteristika K
IP 54	IP 54	IP 54
○	○	○
●	●	-
-	-	●
(●)	(●)	-
○	○	○
○	○	○
○	○	○
1-200	1-200	1-200
●	●	●
●	●	●
○	○	-
●/-	●/-	-/-
-	-	○
○	○	○
○	○	○
○	○	○

● Štandard

○ Voliteľné

Brána do chladiarenských a mraziarenských priestorov ISO Speed Cold H

Kovanie H



* Potreba miesta pre demontáž pohonu

LDH Svetlá výška prejazdu

LDB Svetlá šírka prejazdu

DA Vzdialenosť stropu (min. 255 mm)

DM Stropná kotva, stred (960 mm)

DH Stropná kotva, vzadu ($ET - 120$ mm)

DE Výška stropu ($LDH + H$)

ET Hĺbka zasunutia ($(2 \times LDH) - LH + 1250$ mm)

H Výška prekladu (min. 1000 mm)

LH Výška vodiacej koľajnice ($LDH + 495$ mm)

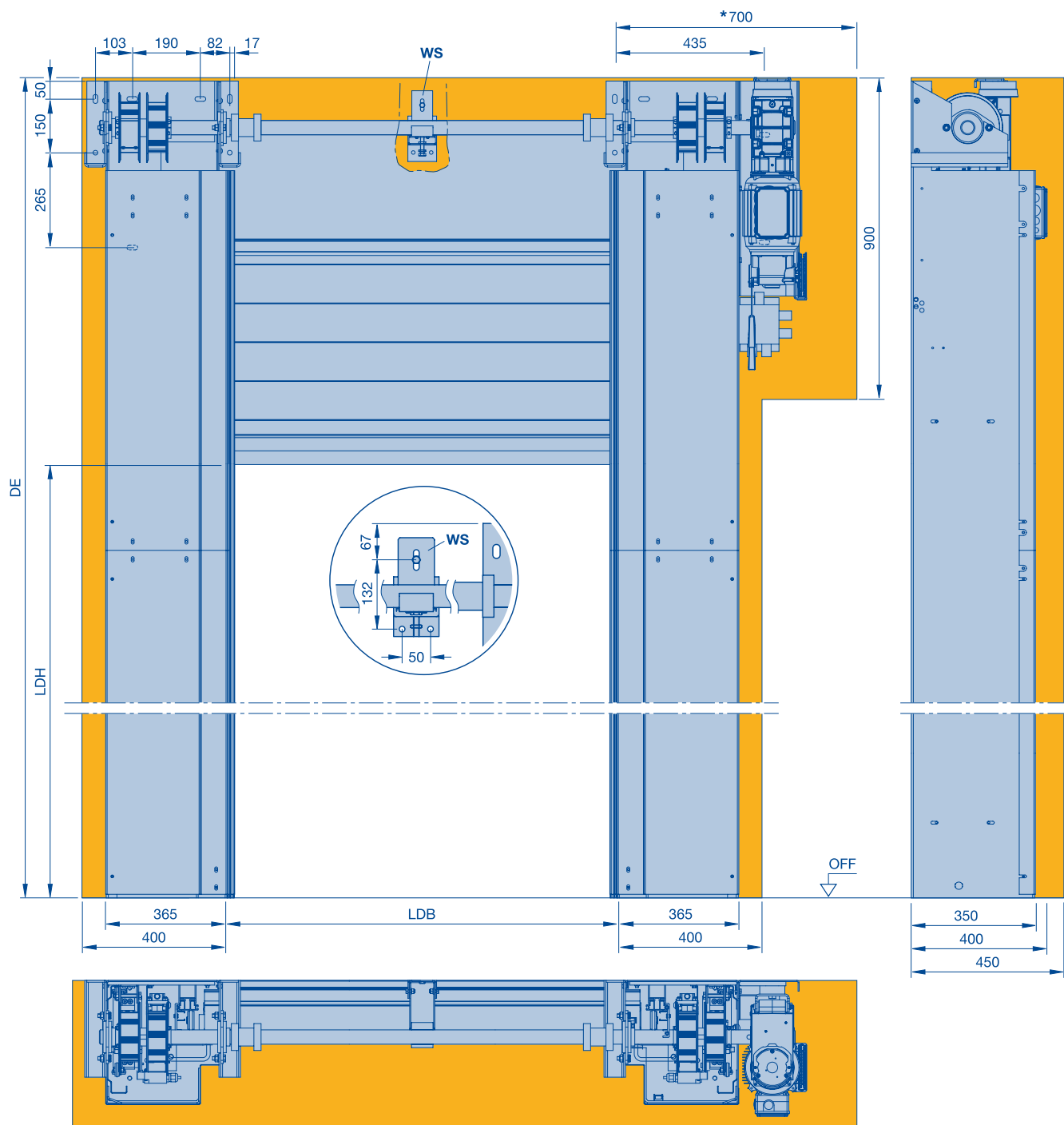
OFF Horná hrana hotovej podlahy

WS Podpera hriadeľa
($LDB > 3500$ mm) 1 kus v strede
($LDB > 5000$ mm) 2 kusy rovnomerne rozdelené

Všetky rozmery v mm

Brána do chladiarenských a mraziarenských priestorov ISO Speed Cold V

Kovanie V



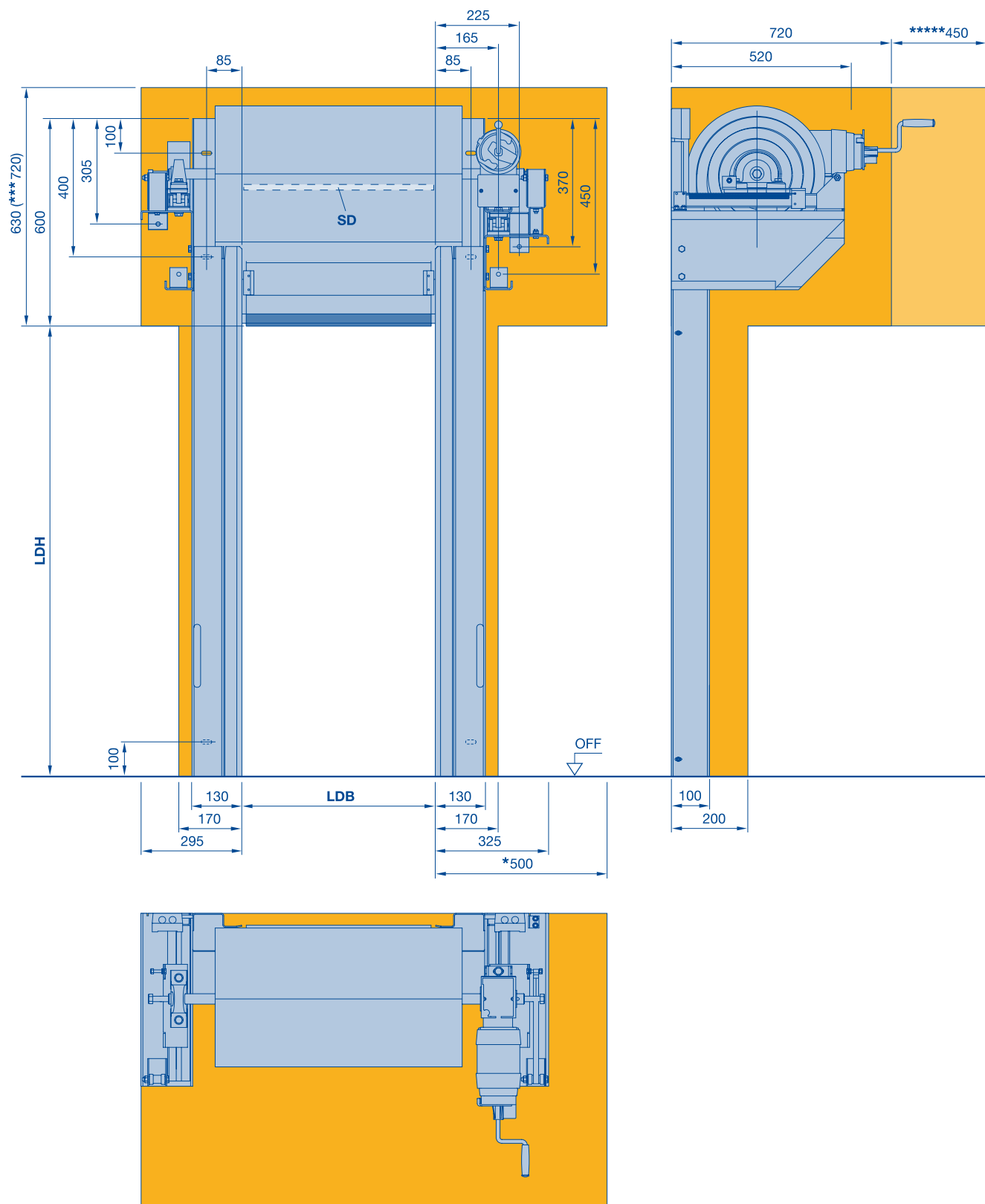
* Potreba miesta pre demontáž pohonu
LDH Svetlá výška prejazdu
LDB Svetlá šírka prejazdu
DE Výška stropu (min. $(2 \times LDH) + 850$ mm)

OFF Horná hrana hotovej podlahy
WS Podpera hriadeľa
 (LDB > 3500 mm) 1 kus v strede
 (LDB > 5000 mm) 2 kusy rovnomerne rozdelené

Všetky rozmery v mm

Vertikálne rýchlobežné brány V 4015 ISO L

Logistika pre oblasť chladiarenstva a konzervovania



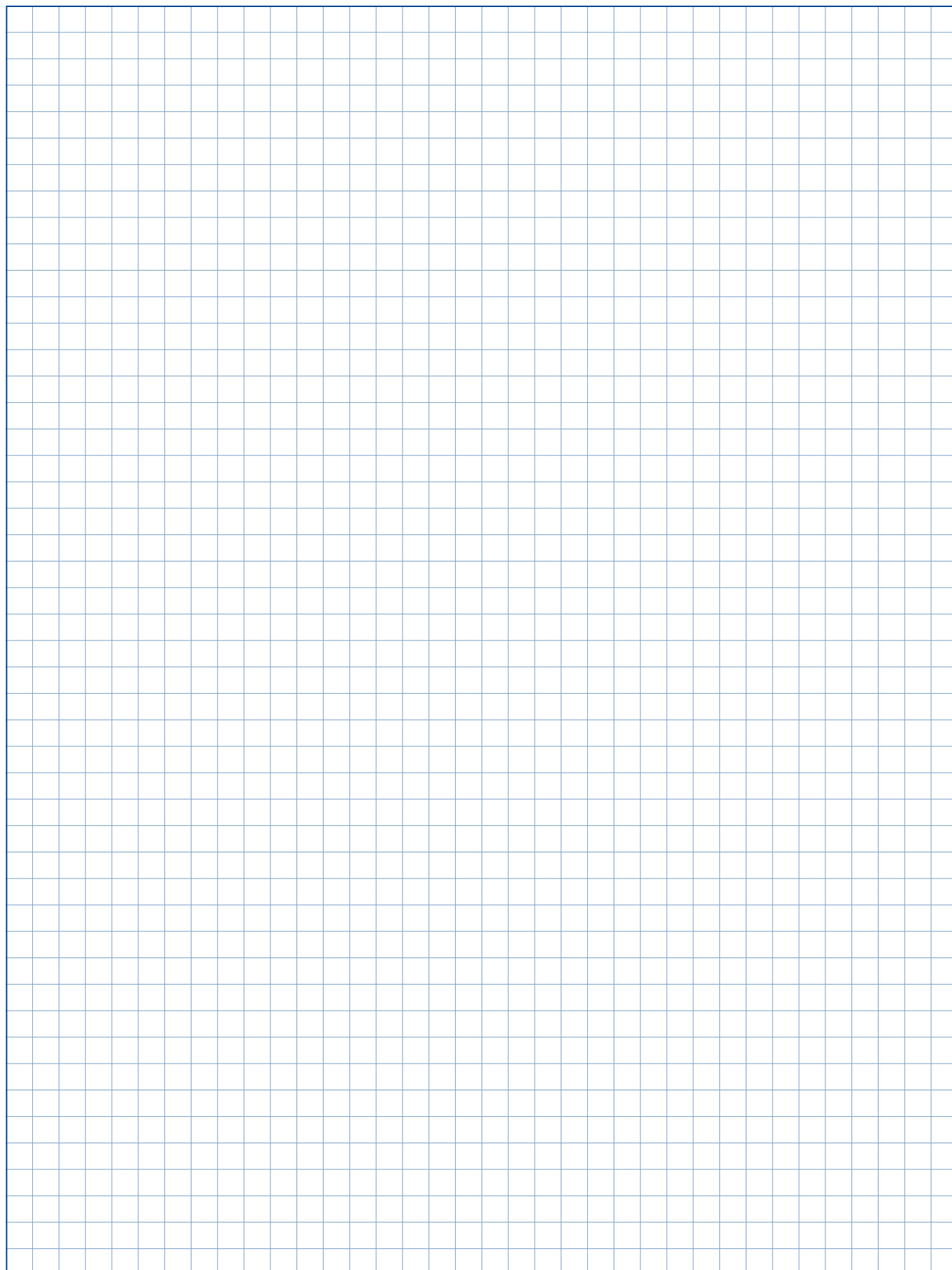
- * Potreba miesta pre demontáž pohonu
- *** Voliteľné obloženie 5°
- **** Pre núdzovú ručnú kľučku

- LDH Svetlá výška prejazdu
- LDB Svetlá šírka prejazdu
- SD Prekladové tesnenie (LDH + 380 mm)

OFF Horná hrana hotovej podlahy

Všetky rozmery v mm

Poznámky

A large grid of graph paper, consisting of 20 columns and 30 rows of small squares, intended for taking notes.

Atypické brány

Technické údaje

Použitie	Vnútna brána Vonkajšia brána
Rýchlosť	Ovládanie FU (3-fázové) Max. otvorenie, cca m/s Ovládanie FU (1-fázové) Max. otvorenie, cca m/s Max. zatvorenie, cca m/s
Bezpečnostné vybavenie	DIN EN 13241
Odolnosť voči zaťaženiu vetrom	DIN EN 12424
Odolnosť voči vnikajúcej vode	DIN EN 12425
Priepustnosť vzduchu	DIN EN 12426
Prechod tepla	DIN EN 12428
Stabilizácia závesu / zabezpečenie proti vetru	Hliník / pružinová oceľ
Veľkosti brány	Max. šírka LDB Max. výška LDH
Montážne rozmery (potreba miesta)	Strana pohonu LDB + mm (s obložením) Strana ložiska LDB + mm (s obložením) Preklad LDH + mm LDH + mm obloženie rovné LDH + mm obloženie 30° (5°) Ovládanie FU v oceľovej skrini (AS), 3-fázové (š × v × h) Ovládanie FU v plastovej skrini (BK), 1-fázové (š × v × h) Ovládanie FU v oceľovej skrini (BS), 1-fázové (š × v × h) Ovládanie FU v oceľovej skrini s NNEN (nepreRušiteľné napájanie el. napätím) (BS), 1-fázové (š × v × h)
Anti-Crash / ochrana proti nárazu	S automatickým / manuálnym uvedením do prevádzky
Konštrukcia brány	Samonosná
Záves / krídlo brány	Tkanina / transparentné 1,5 / 2,0 mm Transparentné 4,0 mm
Napnutie závesu / krídla brány	
Materiál / povrch vedenia	Pozinkovaná oceľ Oceľ pozinkovaná, s povrchovou úpravou, farby podľa RAL Ušľachtilá oceľ V2 A brúsená
Obloženie hriadeľa / pohonu	Priame 30° šikmé (5°)
Pohon a ovládanie	Ovládanie WU Ovládanie s frekvenčným meničom Pripájacie napätie 3-fázové 1-fázové Tlačidlá OTV-STOP-ZATV Ovládanie FU, hlavný vypínač s vypínaním všetkých pólov, 1-fázové / 3-fázové Istenie 3-fázové 1-fázové Tlačidlo núdzového vypínania Zabezpečenie uzatváracej hrany S káblom v ochrannom obale Sledovanie zatváracej úrovne Bezpečnostná svetelná mreža IP 67 Externé sledovanie jazdnej dráhy Svetelná závara (interná) Svetelná mreža Kontrola priestoru pred bránou Radarový hlásič prítomnosti Indukčná slučka Doba podržania otvorenej brány, s. Elektronický koncový spínač DES
Núdzové otváranie	Kľuka Ručná núdzová reťaz Protizávažie / pružiny NNEN v plastovej skrini (200 × 400 × 200) pre ovládanie FU 230 V, 1-fázové
Bezpotenciálové kontakty	
Vysielač impulzov	
Bezpečnostné prvky	

V 5030 MSL / V 3015 RW / V 2515 FOOD L / V 2012 – V 2512

V 5030 MSL	V 3015 RW	V 2515 FOOD L	V 2012 – V 2512
●	●	●	●
-	-	-	-
-	-	-	-
1,5	1,5	1,2	1,2
0,8	0,8	0,5	0,5
●	●	●	●
Trieda 0	Trieda 0	Trieda 0	Trieda 0
Trieda 0	Trieda 0	Trieda 0	Trieda 0
Trieda 0	Trieda 0	Trieda 0	Trieda 0
-	-	-	-
-/●	●/-	-/●	-/●
4000	3000	2500	2500
4000	3000	3000	2500
385 (425)	325 (355)	- (355)	- (345)
255 (290)	300 (300)	- (200)	- (180)
520	440	-	-
570	490	-	400
710	670	(480)	-
400 × 600 × 200	-	-	-
200 × 400 × 200	-	-	200 × 400 × 200
300 × 400 × 150	400 × 500 × 200	300 × 400 × 150 (ušľachtilá oceľ 1.4301)	-
400 × 600 × 200	-	400 × 600 × 200 (ušľachtilá oceľ 1.4301)	-
-	Anti Crash	Anti Crash	Anti Crash
●	●	●	●
-	●	●	●
●	-	-	-
-	-	-	-
●	●	-	●
○	○	-	○
○	○	●	-
○	○	-	●
○	○	(●)	-
-	-	-	-
●	●	●	●
3 – 400 V, N, PE	-	-	-
1 – 230 V, N, PE	1 – 230 V, N, PE	1 – 230 V, N, PE	1 – 230 V, N, PE
●	●	●	●
○/●	●/-	●/-	-/-
20 A / charakteristika K	-	-	-
16 A / charakteristika K	16 A / charakteristika K	16 A / charakteristika K	16 A / charakteristika K
○	●	○	○
-	so špirálovým káblom	-	-
●	-	●	-
-	(●)	○	-
○	○	○	●
○	○	○	○
○	○	○	○
1 – 200	1 – 200	1 – 200	1 – 200
●	●	●	●
●	-	-	-
-	-	-	-
-	●/-	-/-	●/-
○	-	○	-
○	○	○	○
○	○	○	○
○	○	○	○

● Štandard

○ Voliteľné

Atypické brány

Technické údaje

Použitie	Vnútná brána Vonkajšia brána
Rýchlosť	Ovládanie FU (3-fázové) Max. otvorenie, cca m/s Ovládanie FU (1-fázové) Max. otvorenie, cca m/s Max. zatvorenie, cca m/s
Bezpečnostné vybavenie	DIN EN 13241
Odolnosť voči zaťaženiu vetrom	DIN EN 12424
Odolnosť voči vnikajúcej vode	DIN EN 12425
Priepustnosť vzduchu	DIN EN 12426
Prechod tepla	DIN EN 12428
Stabilizácia závesu / zabezpečenie proti vetru	Hliník / pružinová oceľ
Veľkosti brány	Max. šírka LDB Max. výška LDH
Montážne rozmery (potreba miesta)	Strana pohonu LDB + mm (s obložením) Strana ložiska LDB + mm (s obložením) Preklad LDH + mm LDH + mm obloženie rovné LDH + mm obloženie 30° (5°) Ovládanie FU v oceľovej skrini (AS), 3-fázové (š × v × h) Ovládanie FU v plastovej skrini (BK), 1-fázové (š × v × h) Ovládanie FU v oceľovej skrini (BS), 1-fázové (š × v × h) Ovládanie FU v oceľovej skrini s NNEN (nepretržitelné napájanie el. napätím) (BS), 1-fázové (š × v × h)
Anti-Crash / ochrana proti nárazu	S automatickým / manuálnym uvedením do prevádzky
Konštrukcia brány	Samonosná
Záves / krídlo brány	Tkanina / transparentné 1,5 / 2,0 mm Transparentné 4,0 mm
Napnutie závesu / krídla brány	
Materiál / povrch vedenia	Pozinkovaná oceľ Oceľ pozinkovaná, s povrchovou úpravou, farby podľa RAL Ušľachtilá oceľ V2 A brúsená
Obloženie hriadeľa / pohonu	Priame 30° šikmé (5°)
Pohon a ovládanie	Ovládanie WU Ovládanie s frekvenčným meničom Pripájacie napätie 3-fázové 1-fázové Tlačidlá OTV-STOP-ZATV Ovládanie FU, hlavný vypínač s vypínaním všetkých pólov, 1-fázové / 3-fázové Istenie 3-fázové 1-fázové Tlačidlo núdzového vypínania Zabezpečenie uzatváracej hrany S káblom v ochrannom obale Sledovanie zatváracej úrovne Bezpečnostná svetelná mreža IP 67 Externé sledovanie jazdnej dráhy Svetelná závara (interná) Svetelná mreža Kontrola priestoru pred bránou Radarový hlásič prítomnosti Indukčná slučka Doba podržania otvorenej brány, s. Elektronický koncový spínač DES
Núdzové otváranie	Kľuka Ručná núdzová reťaz Protizávažie / pružiny NNEN v plastovej skrini (200 × 400 × 200) pre ovládanie FU 230 V, 1-fázové
Bezpotenciálové kontakty	
Vysielač impulzov	
Bezpečnostné prvky	

V 1401 ATEX / V 3015 CLEAN / V 3009 Conveyor / HT 3530

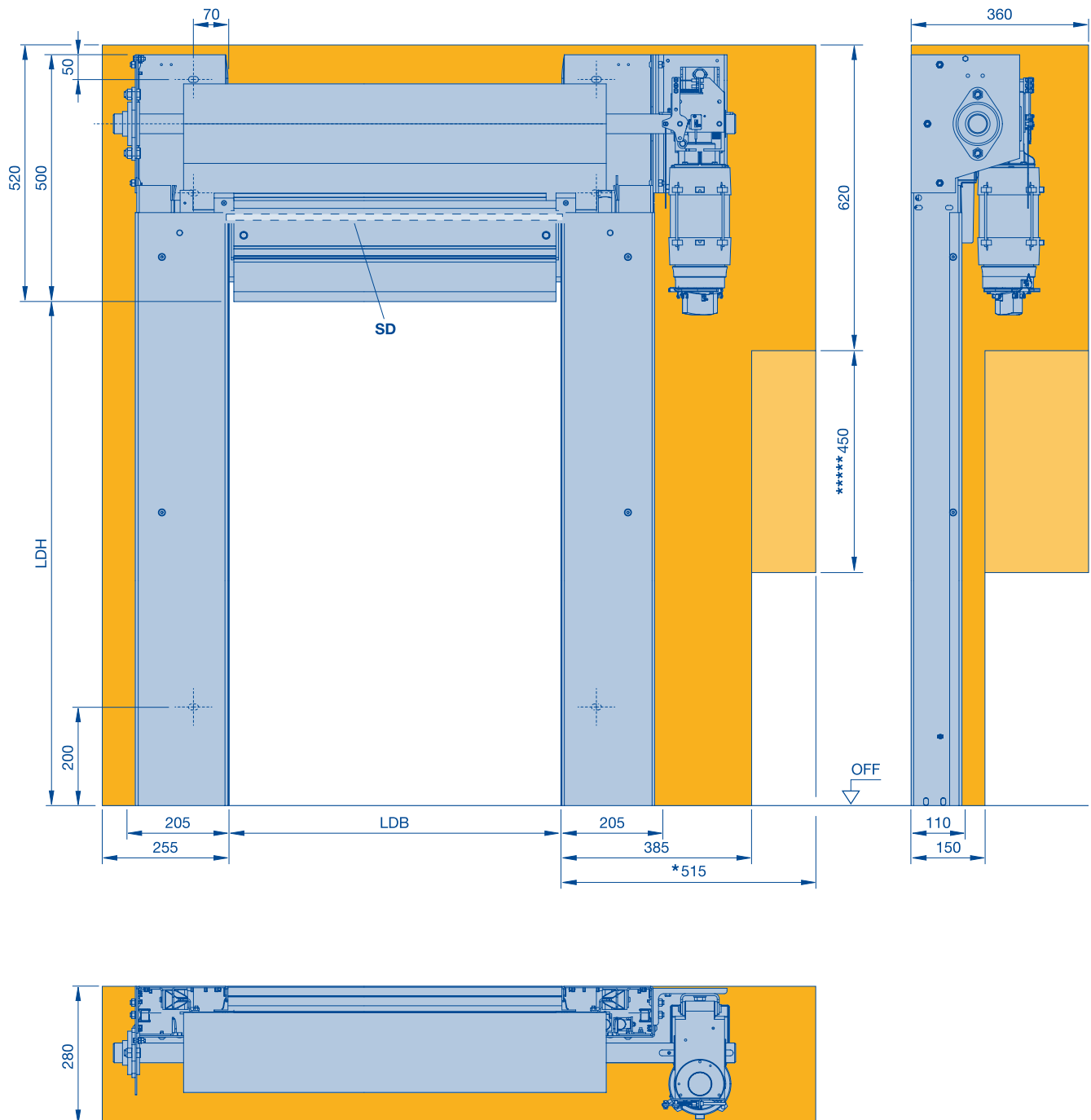
V 1401 ATEX	V 3015 CLEAN	V 3009 Conveyor	HT 3530
●	●	●	●
-	-	-	-
-	-	-	-
1,4	1,5	(AKE 0,8)	3,0
0,5	0,5	(AKE 0,8)	1,0
●	●	●	●
Trieda 0	Trieda 0	Trieda 0	Trieda 0
Trieda 0	Trieda 0	Trieda 0	Trieda 0
Trieda 0	Trieda 0	Trieda 0	Trieda 0
-	-	-	-
●/-	-/●	●/-	-/-
4000	2500	3000	3500
4000	3000	3000	3500
435 (475)	-(380)	310 (310)	-(355)
150 (150)	-(225)	150 (180)	-(355)
660	-	300	-
700	-	335	370
850	(550)	480	520
-	-	-	-
-	-	200 × 400 × 200	200 × 400 × 200
600 × 600 × 200	300 × 400 × 150 (ušľachtilá oceľ 1.4301)	300 × 400 × 150	300 × 400 × 150
-	400 × 600 × 200 (ušľachtilá oceľ 1.4301)	400 × 600 × 200	400 × 600 × 200
-	-	-	-
●	●	●	-
●	-	●	●
-	●	-	-
-	-	-	●
●	-	●	●
○	-	○	○
○	●	○	○
○	-	○	●
○	(●)	○	○
-	-	●	-
●	●	○	●
-	-	-	-
1-230 V, N, PE	1-230 V, N, PE	1-230 V, N, PE	1-230 V, N, PE
●	●	●	●
●/-	○/-	○/-	○/-
-	-	-	-
16 A / charakteristika K	16 A / charakteristika K	10 A (16 A, charakteristika K/FU)	16 A / charakteristika K
○	○	○	○
●	●	●	●
-	-	-	-
(●)	(●)	(●)	(●)
-	○	○	○
○	○	○	○
○	○	○	○
1-200	1-200	1-200	1-200
-	●	●	●
●	●	●	-
-	-	-	-
-/-	-/-	-/-	-/●
-	○	○	○
○	○	○	○
○	○	○	○
○	○	○	○

● Štandard

○ Voliteľné

Atypická brána V 5030 MSL

Ochrana stroja



* Potreba miesta pre demontáž pohonu
**** Pre núdzovú ručnú kľuku
LDH Svetlá výška prejazdu
LDB Svetlá šírka prejazdu

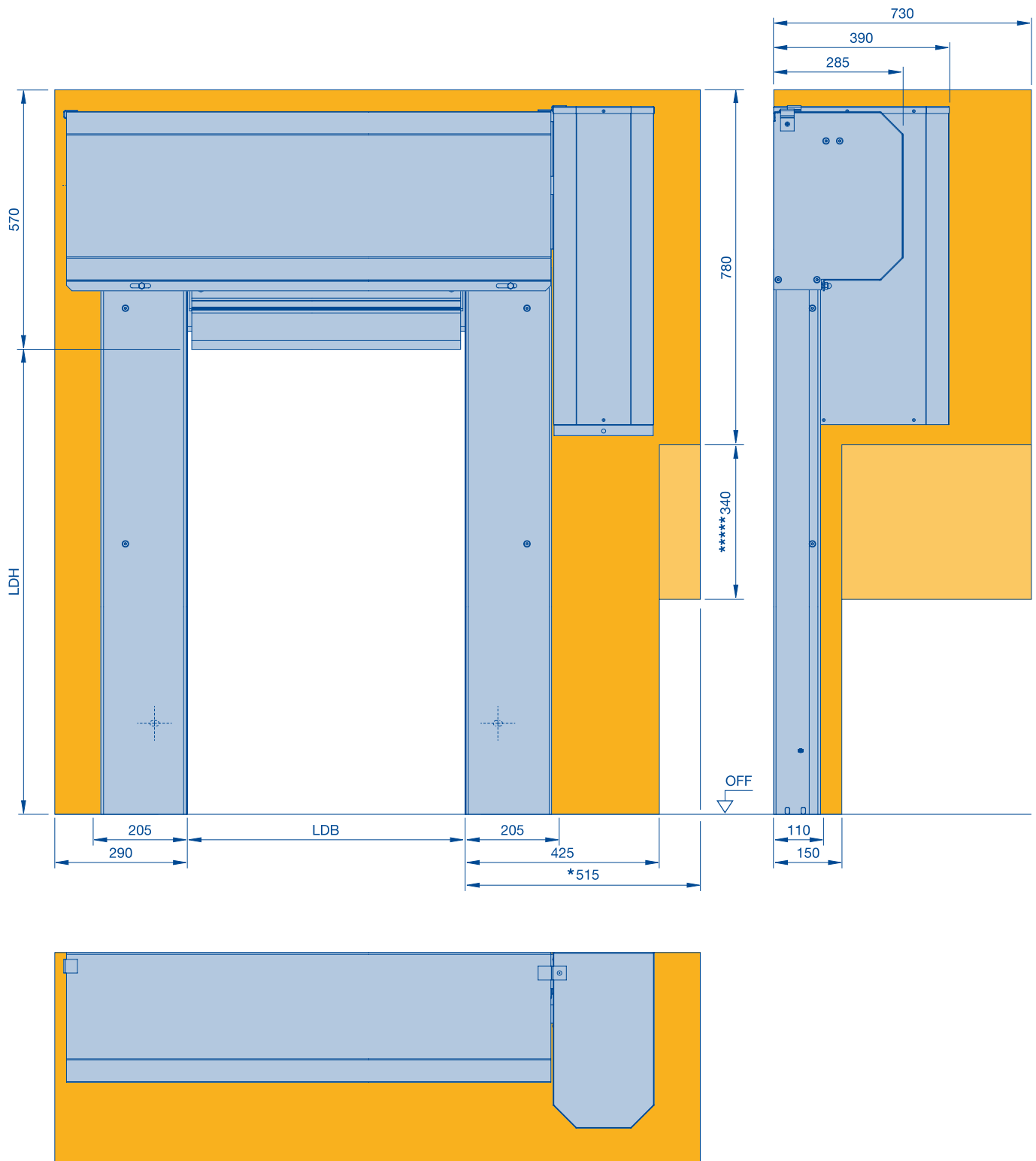
SD Prekladové tesnenie (LDH + 165 mm)
OFF Horná hrana hotovej podlahy

Všetky rozmery v mm

Atypická brána V 5030 MSL

Ochrana stroja

Plné obloženie rovné



* Potreba miesta pre demontáž pohonu

***** Pre núdzovú ručnú kľuku

LDH Svetlá výška prejazdu

LDB Svetlá šírka prejazdu

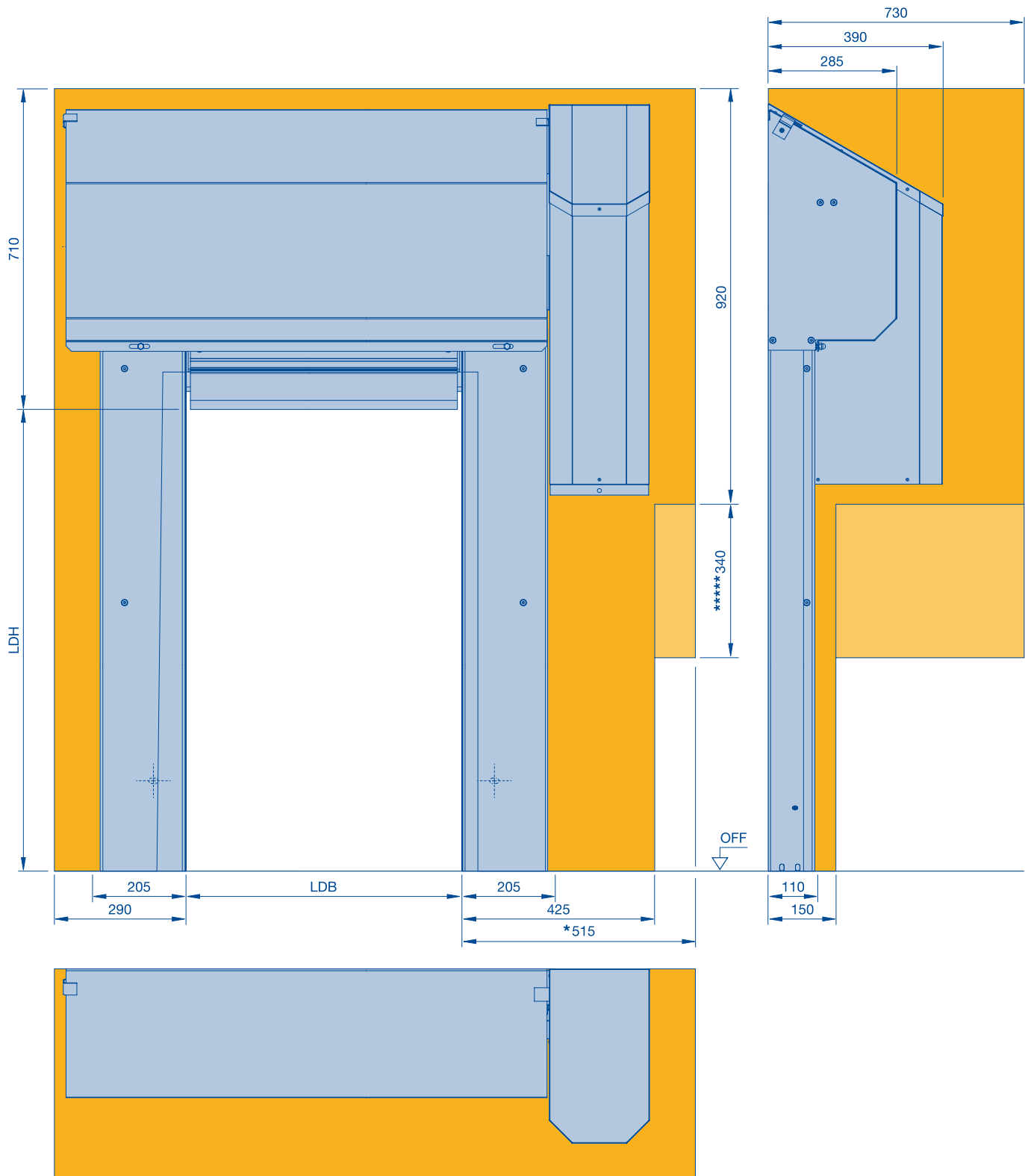
OFF Horná hrana hotovej podlahy

Všetky rozmery v mm

Atypická brána V 5030 MSL

Ochrana stroja

Plné obloženie šikmé



* Potreba miesta pre demontáž pohonu

**** Pre núdzovú ručnú kľuku

LDH Svetlá výška prejazdu

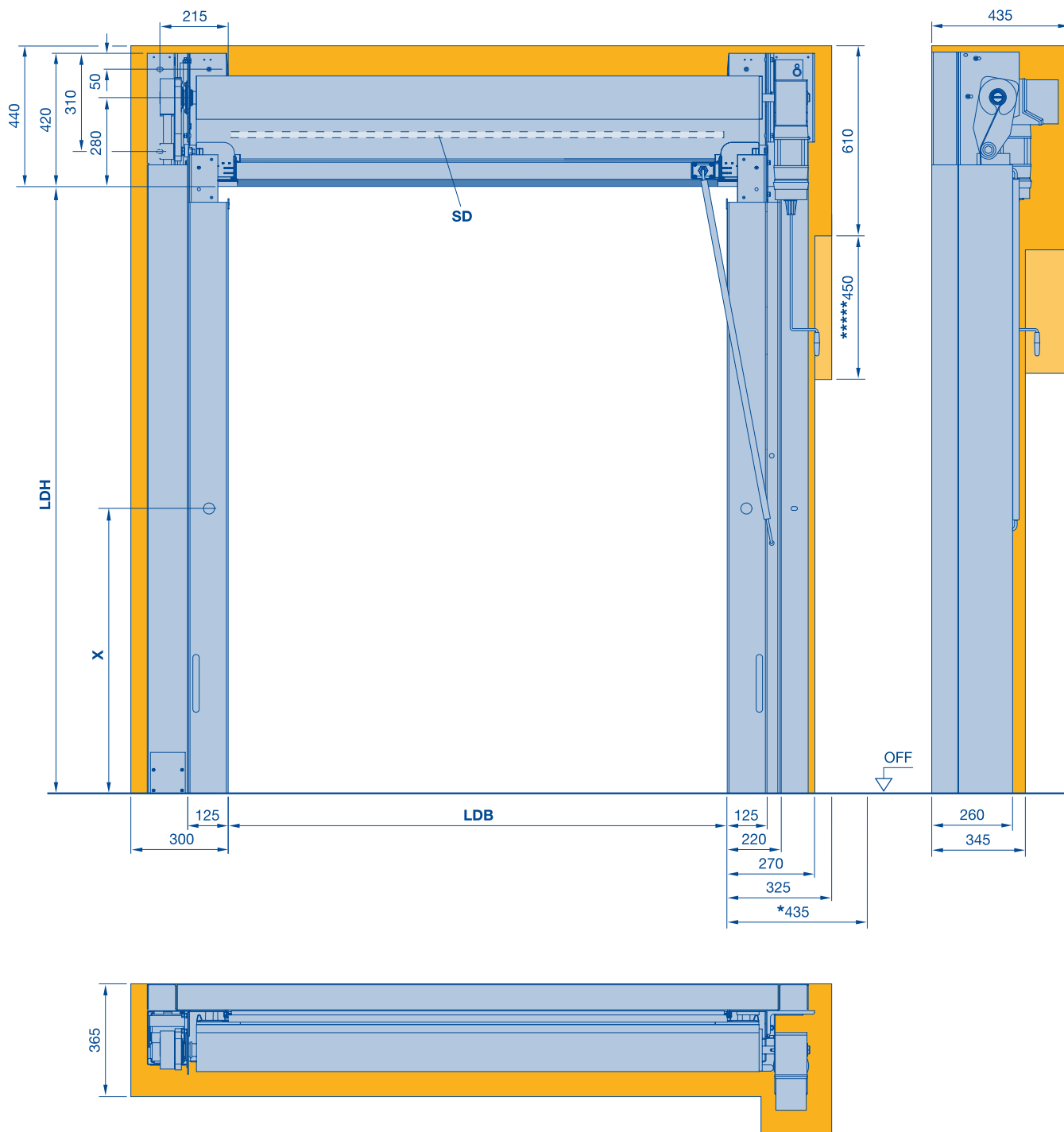
LDB Svetlá šírka prejazdu

OFF Horná hrana hotovej podlahy

Všetky rozmery v mm

Atypická brána V 3015 RW

Únikové cesty



* Potreba miesta pre demontáž pohonu

**** Pre núdzovú ručnú kľuku

X Podľa objednávky

LDH Svetlá výška prejazdu

LDB Svetlá šírka prejazdu

SD Prekladové tesnenie (LDH + 165 mm)

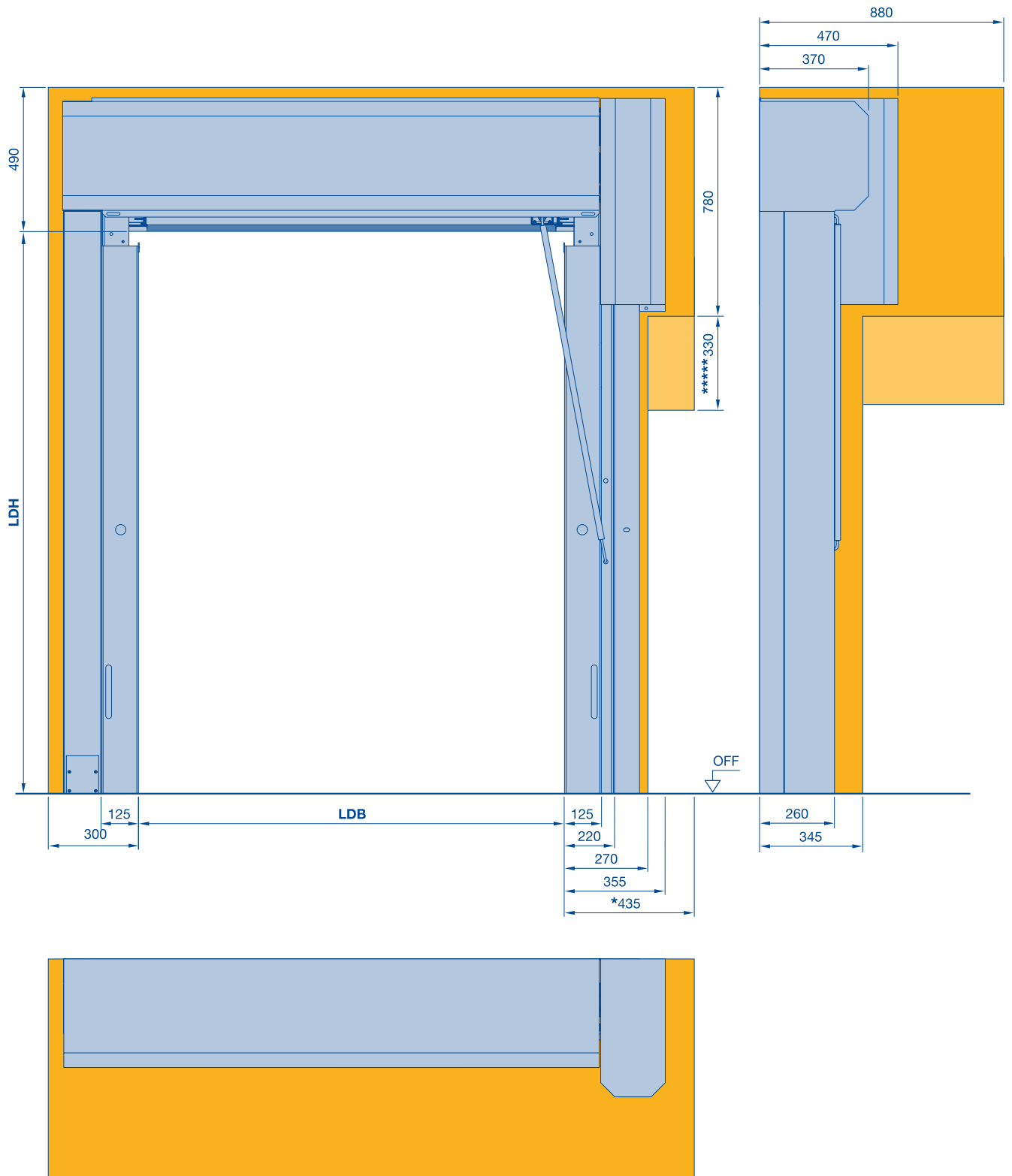
OFF Horná hrana hotovej podlahy

Všetky rozmery v mm

Atypická brána V 3015 RW

Únikové cesty

Plné obloženie rovné



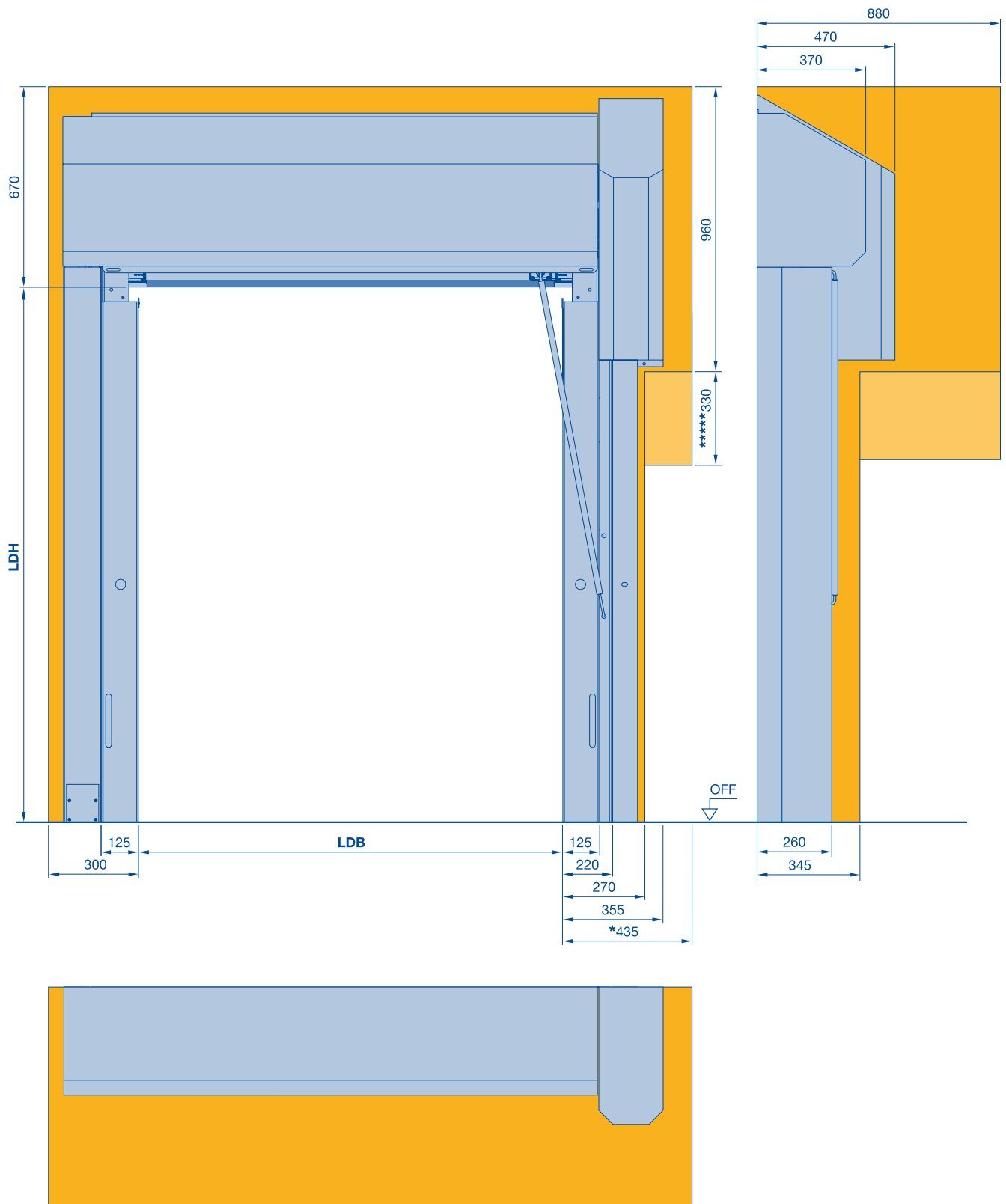
* Potreba miesta pre demontáž pohonu
***** Pre núdzovú ručnú kľuku
LDH Svetlá výška prejazdu

LDB Svetlá šírka prejazdu
OFF Horná hrana hotovej podlahy
Všetky rozmery v mm

Atypická brána V 3015 RW

Únikové cesty

Plné obloženie šikmé

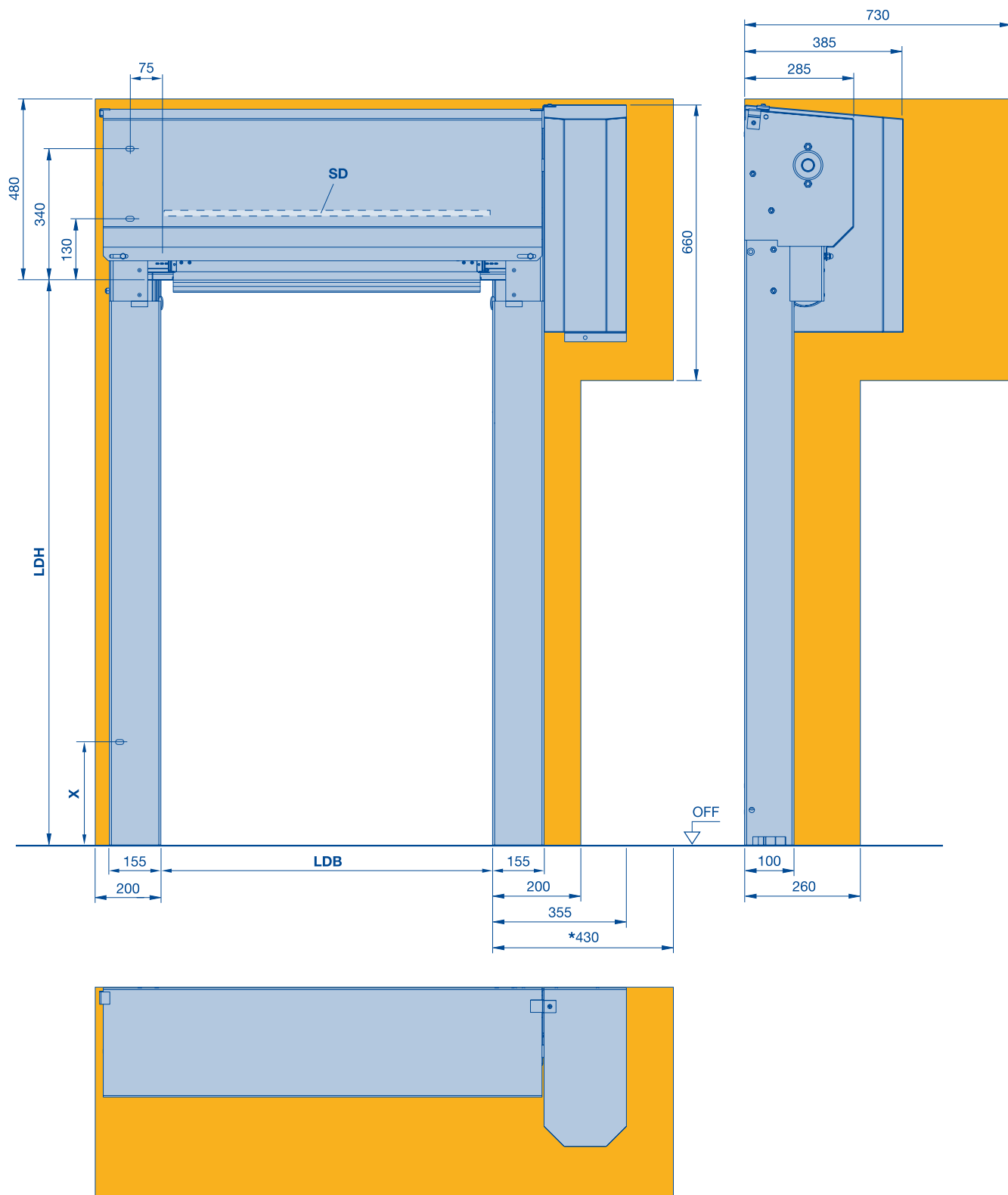


* Potreba miesta pre demontáž pohonu
**** Pre núdzovú ručnú kľuku
LDH Svetlá výška prejazdu

LDB Svetlá šírka prejazdu
OFF Horná hrana hotovej podlahy
Všetky rozmery v mm

Atypická brána V 2515 FOOD L

Potravinársky priemysel



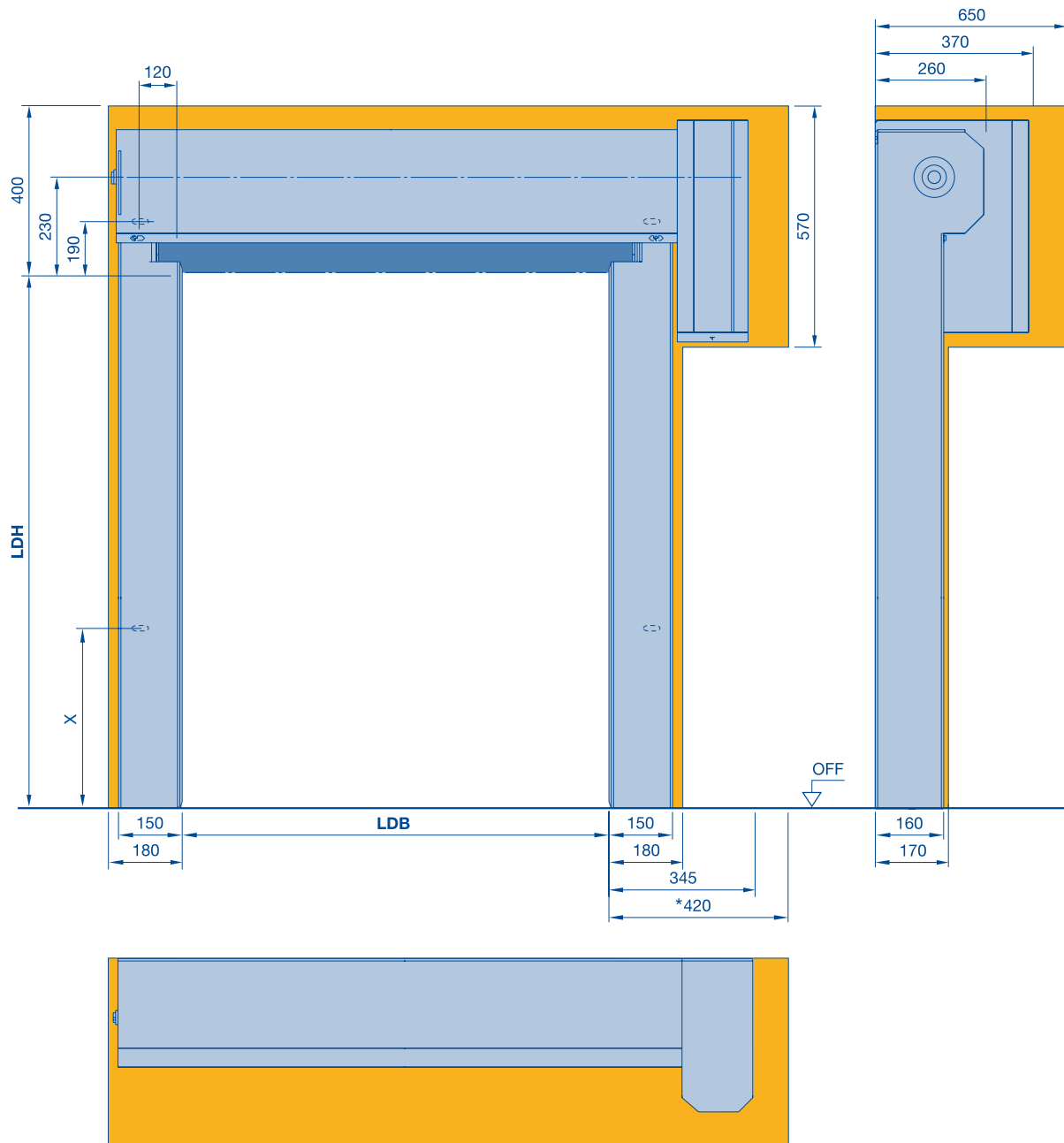
* Potreba miesta pre demontáž pohonu
X Podľa objednávky
LDH Svetlá výška prejazdu
LDB Svetlá šírka prejazdu

SD Prekladové tesnenie (LDH + 170 mm)
OFF Horná hrana hotovej podlahy

Všetky rozmery v mm

Atypická brána V 2012

Brána pre supermarket



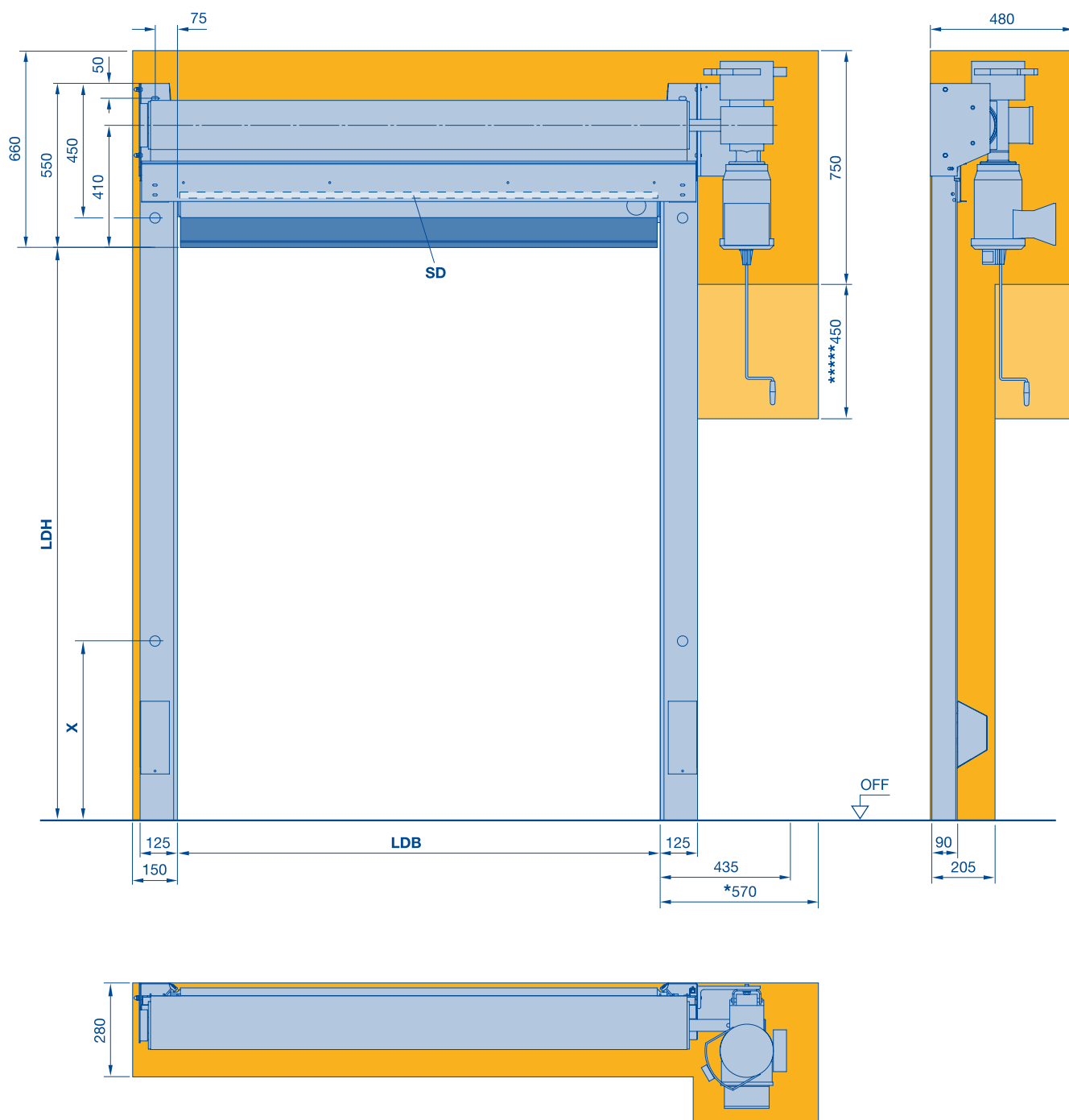
* Potreba miesta pre demontáž pohonu
X Podľa objednávky

OFF Horná hrana hotovej podlahy

Všetky rozmery v mm

Atypická brána V 1401 ATEX

Chránené proti explózií



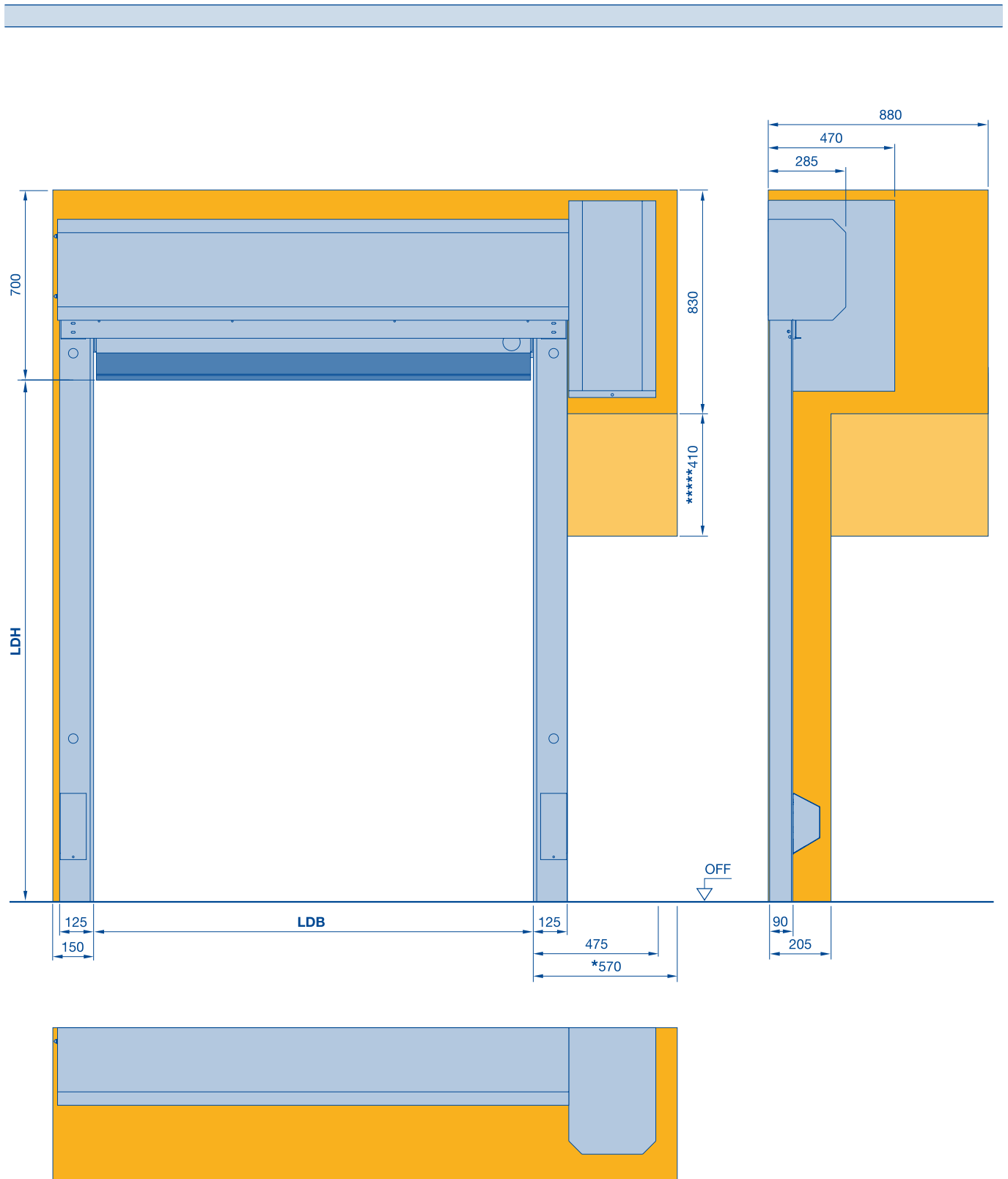
* Potreba miesta pre demontáž pohonu
***** Pre núdzovú ručnú kľuku
X Podľa objednávky
LDH Svetlá výška prejazdu

LDB Svetlá šírka prejazdu
SD Prekladové tesnenie (LDH + 160 mm)
OFF Horná hrana hotovej podlahy
Všetky rozmery v mm

Atypická brána V 1401 ATEX

Chránené proti explózií

Plné obloženie rovné



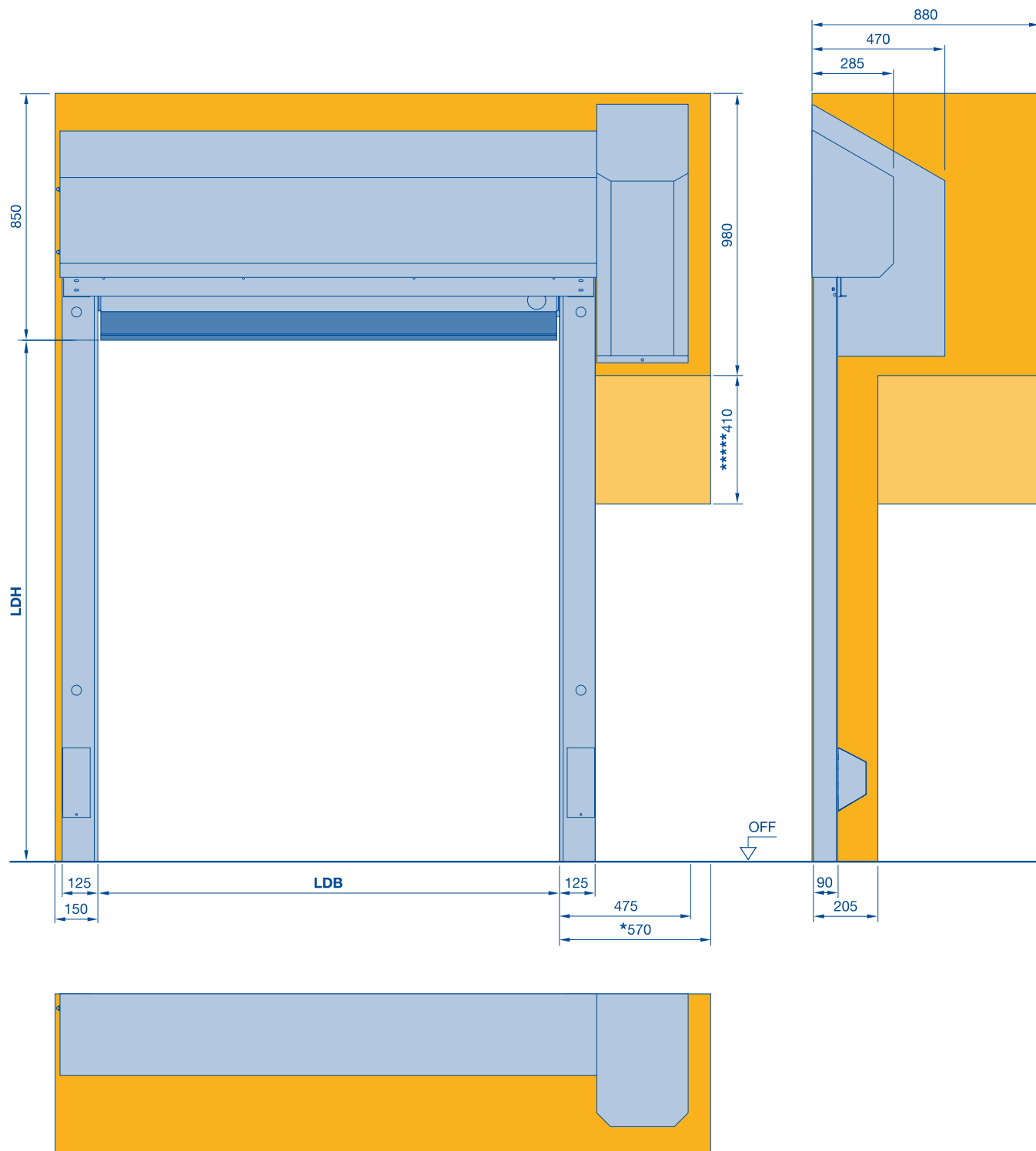
* Potreba miesta pre demontáž pohonu
**** Pre núdzovú ručnú kľuku
LDH Svetlá výška prejazdu

LDB Svetlá šírka prejazdu
OFF Horná hrana hotovej podlahy
Všetky rozmery v mm

Atypická brána V 1401 ATEX

Chránené proti explózií

Plné obloženie šikmé

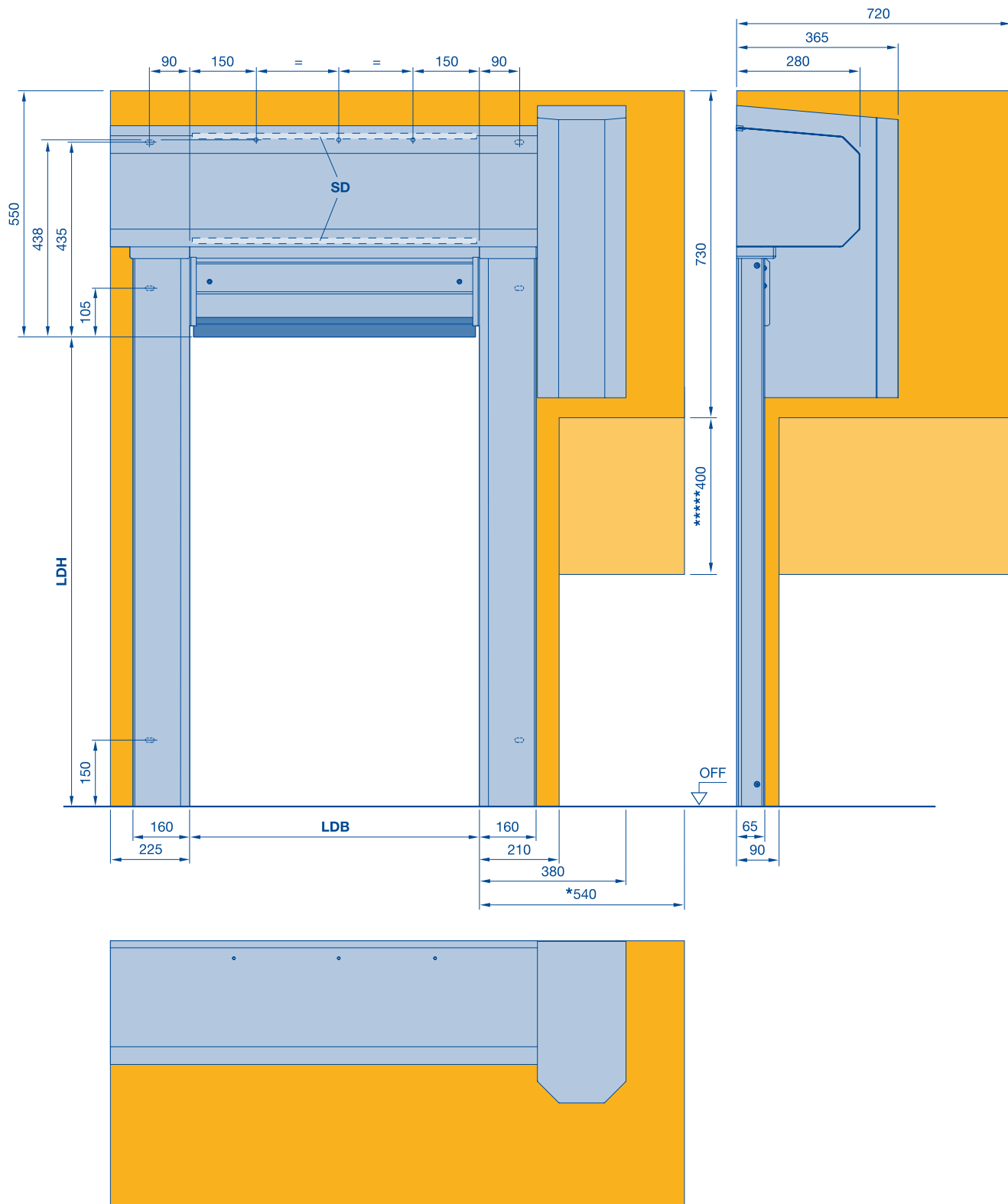


* Potreba miesta pre demontáž pohonu
**** Pre núdzovú ručnú kľuku
LDH Svetlá výška prejazdu

LDB Svetlá šírka prejazdu
OFF Horná hrana hotovej podlahy
Všetky rozmery v mm

Atypická brána V 3015 CLEAN

Sterilné priestory



* Potreba miesta pre demontáž pohonu

**** Pre núdzovú ručnú kľuku

LDH Svetlá výška prejazdu

LDB Svetlá šírka prejazdu

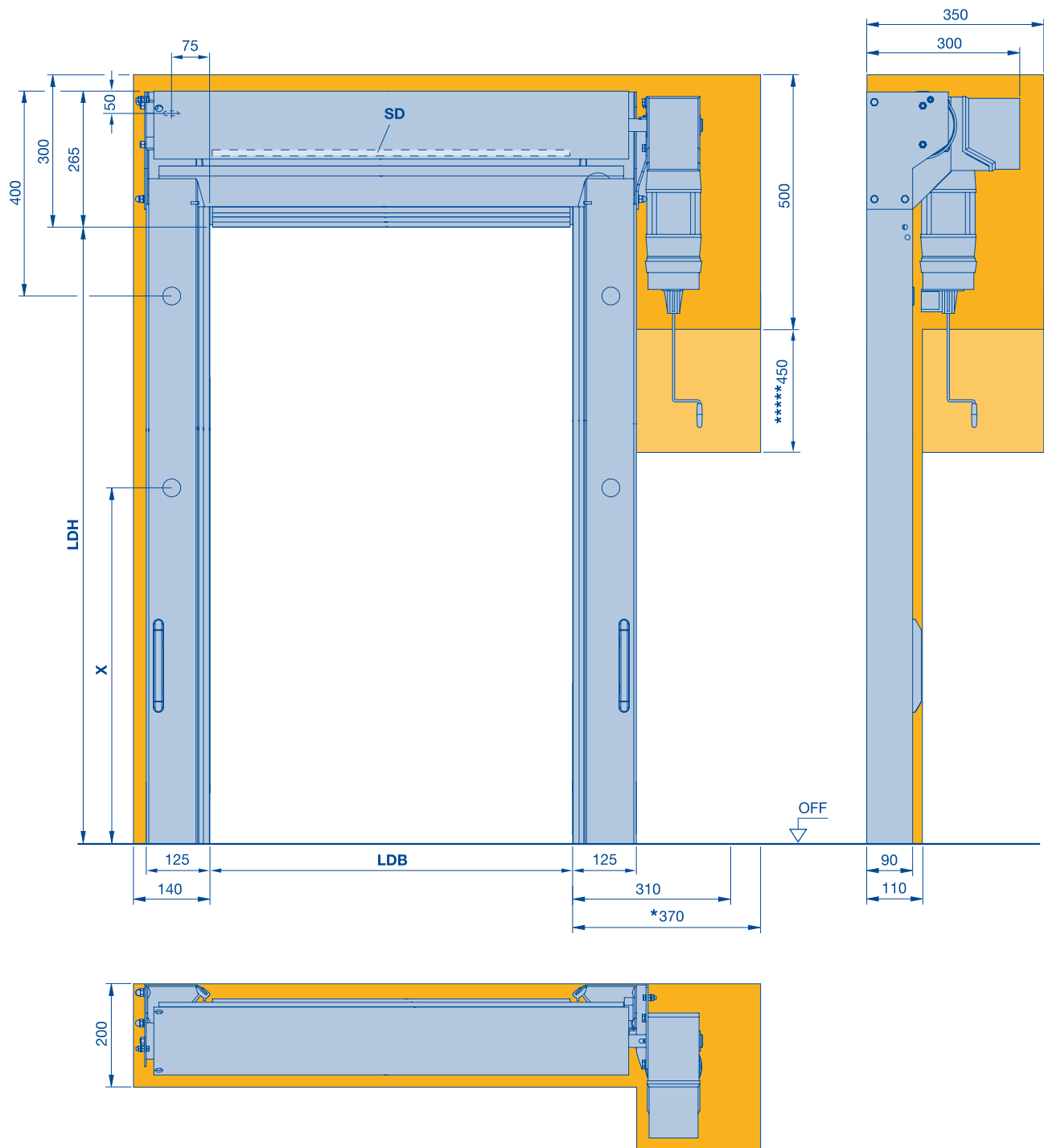
SD Prekladové tesnenie (LDH + 225 mm) a (LDH + 438 mm)

OFF Horná hrana hotovej podlahy

Všetky rozmery v mm

Atypická brána V 3009

Dopravná technika



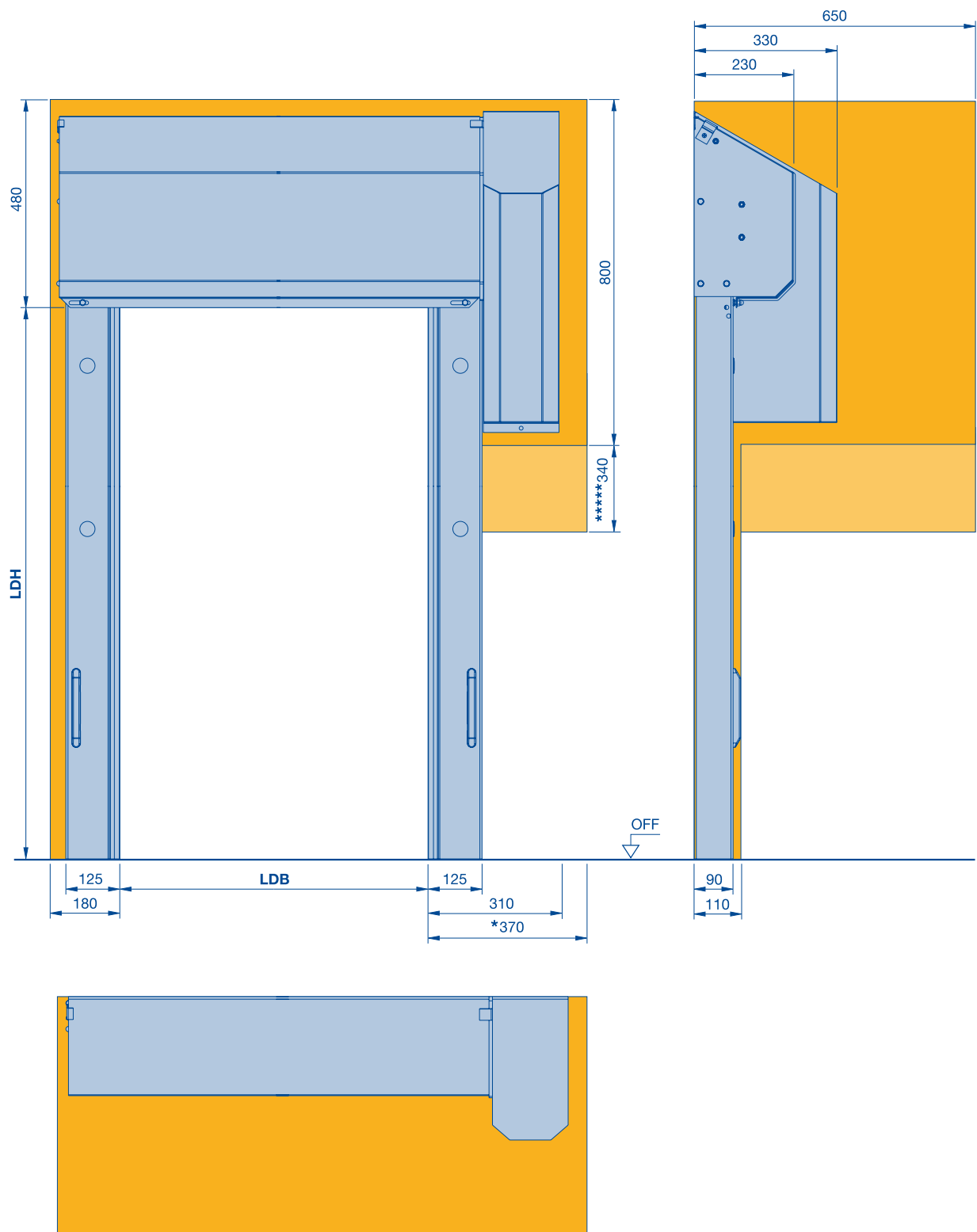
* Potreba miesta pre demontáž pohonu
 ***** Pre núdzovú ručnú kľuku
 X Podľa objednávky
 LDH Svetlá výška prejazdu

LDB Svetlá šírka prejazdu
 SD Prekladové tesnenie (LDH + 140 mm)
 OFF Horná hrana hotovej podlahy
 Všetky rozmery v mm

Atypické brány V 3009

Dopravná technika

Plné obloženie šikmé



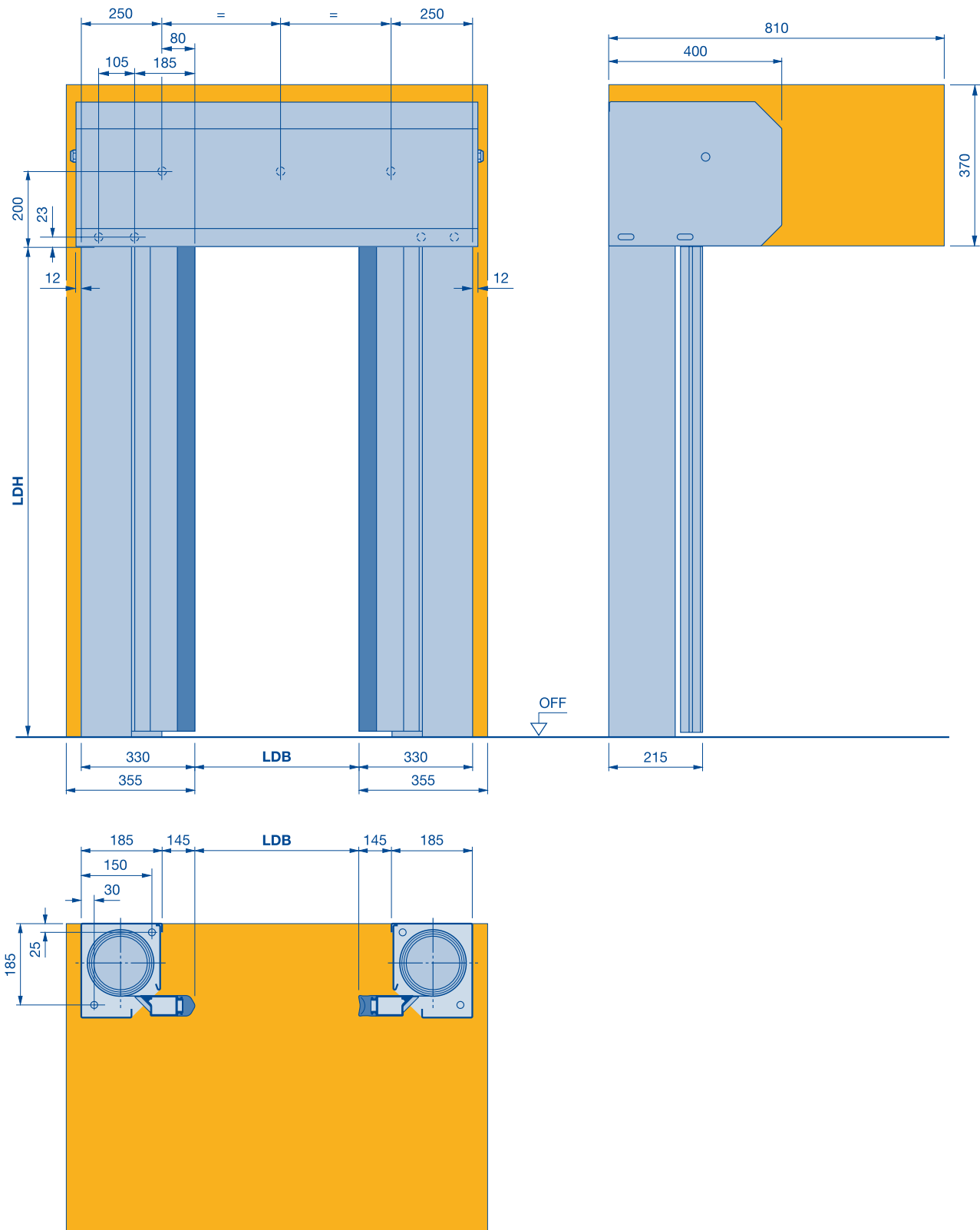
* Potreba miesta pre demontáž pohonu
***** Pre núdzovú ručnú kľuku
LDH Svetlá výška prejazdu

LDB Svetlá šírka prejazdu
OFF Horná hrana hotovej podlahy
Všetky rozmery v mm

Atypické brány H 3530

Horizontálna brána

Plné obloženie rovné



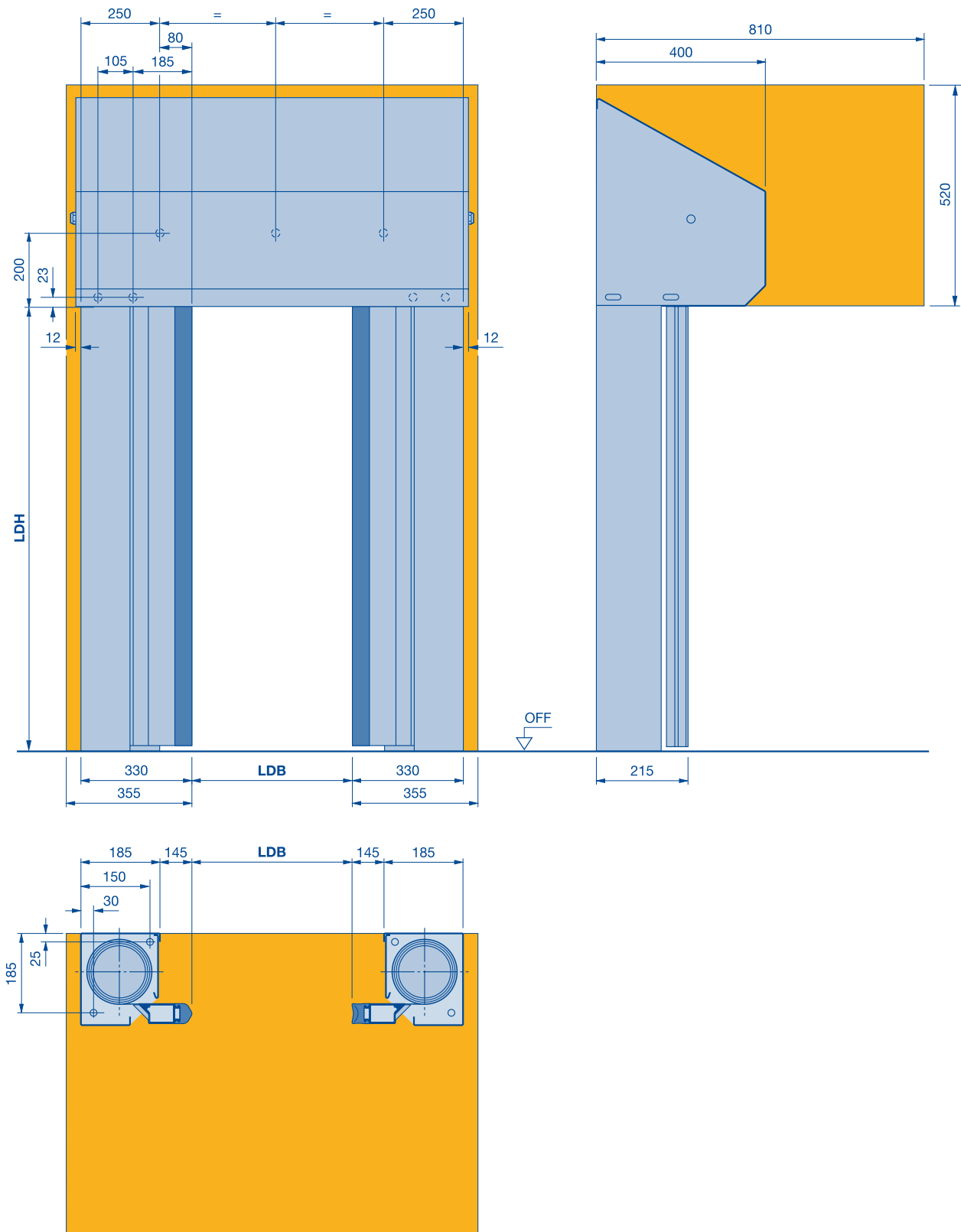
LDH Svetlá výška prejazdu
LDB Svetlá šírka prejazdu

OFF Horná hrana hotovej podlahy
Všetky rozmery v mm

Atypické brány H 3530

Horizontálna brána

Plné obloženie šikmé



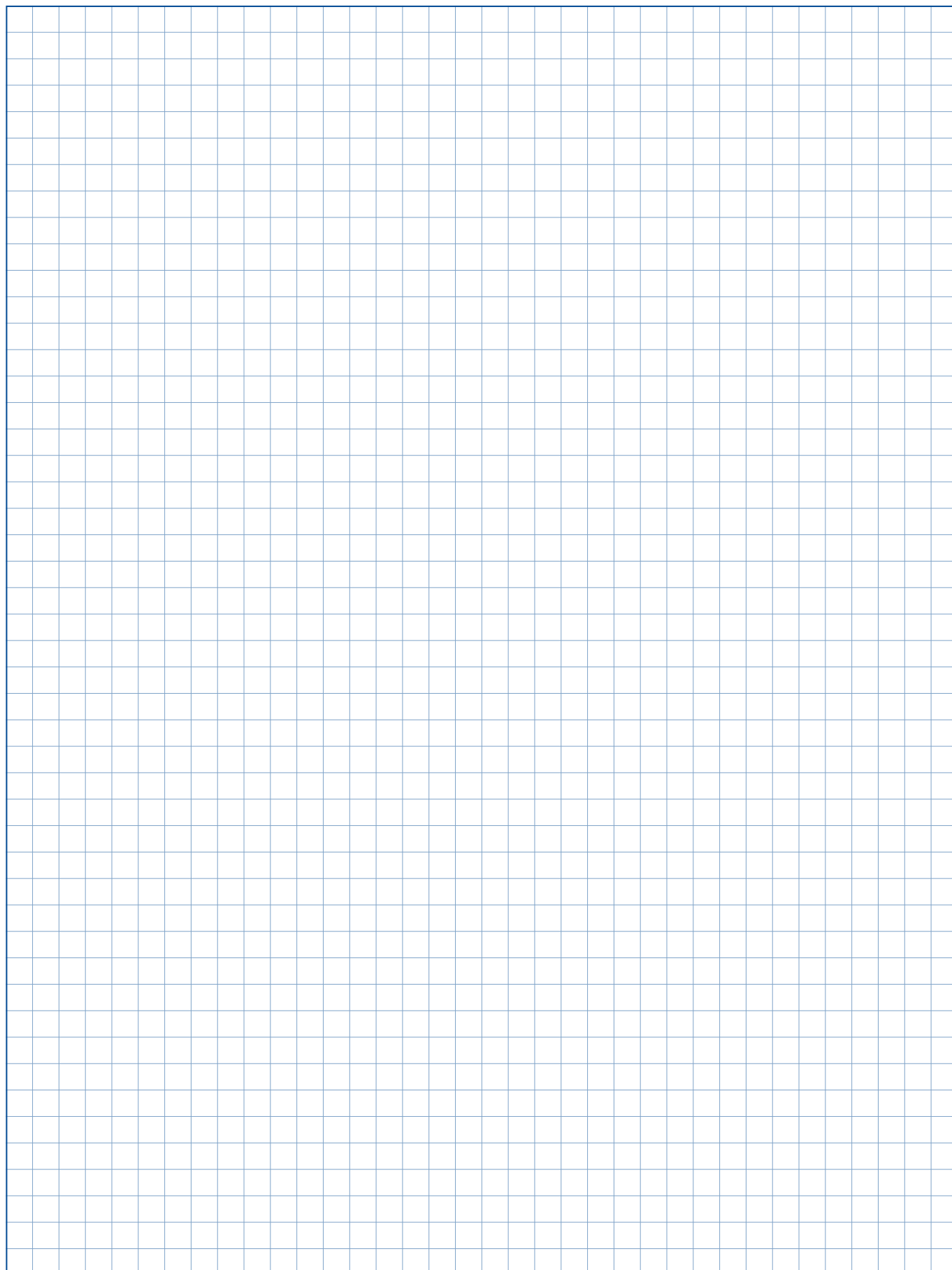
LDH Svetlá výška prejazdu
LDB Svetlá šírka prejazdu

OFF Horná hrana hotovej podlahy
Všetky rozmery v mm

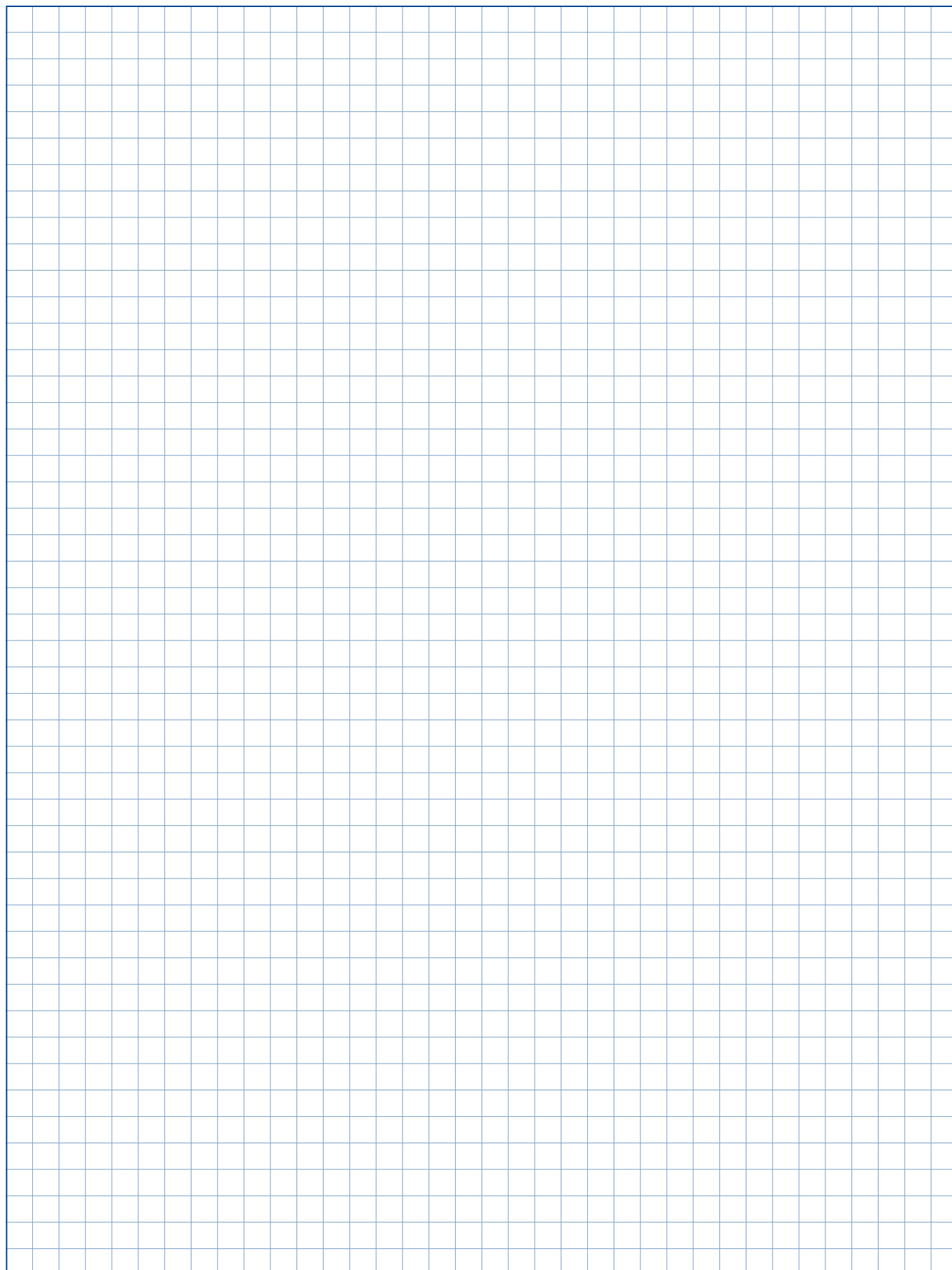
Poznámky

A large grid of graph paper, consisting of 20 columns and 30 rows of small squares, intended for taking notes or technical drawings.

Poznámky



Poznámky

A large grid of graph paper, consisting of 20 columns and 30 rows of small squares, intended for taking notes.

Hörmann: Kvalita bez kompromisov



Hörmann KG Amshausen, Nemecko



Hörmann KG Antriebstechnik, Nemecko



Hörmann KG Brandis, Nemecko



Hörmann KG Brockhagen, Nemecko



Hörmann KG Dissen, Nemecko



Hörmann KG Eckelhausen, Nemecko



Hörmann KG Freisen, Nemecko



Hörmann KG Ichtershausen, Nemecko



Hörmann KG Werne, Nemecko



Hörmann Genk NV, Belgicko



Hörmann Alkmaar B.V., Holandsko



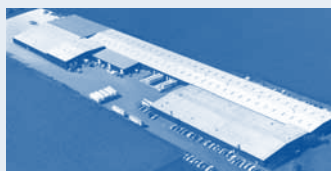
Hörmann Legnica Sp. z o.o., Poľsko



Hörmann Beijing, Čína



Hörmann Tianjin, Čína



Hörmann LLC, Montgomery IL, USA



Hörmann Flexon, Leetsdale PA, USA

Ako jediný výrobca na medzinárodnom trhu, ponúka skupina Hörmann všetky dôležité montážne časti z jednej ruky. Vyrábané sú vo vysoko špecializovaných závodoch, podľa najnovšieho stupňa rozvoja techniky. Celoplošným pokrytím Európy svojimi výrobnými závodmi a servisnou sieťou a svojou prítomnosťou v Amerike a v Číne je firma Hörmann Vaším významným partnerom pre vysokohodnotné stavebné výrobky. V kvalite bez kompromisov.

GARÁŽOVÉ BRÁNY

POHONY

PRIEMYSELNÉ BRÁNY

NAKLADACIA TECHNIKA

DVERE

ZÁRUBNE

