

**NOVINKA**  
Ručné vysielачe so štruktúrovaným povrchom



## Pohony garážových a vjazdových brán

Kompatibilné riešenia pohonov od európskej jednotky











Značková kvalita Hörmann	4
Rádiový systém BiSecur Hörmann	6
Kvalitatívne znaky pohonov garážových brán	10
Pohon garážovej brány SupraMatic	12
Pohon garážovej brány ProMatic	14
Automatické blokovanie brány	16
Kvalitatívne znaky pohonov vjazdových brán	18
Pohon otváratej brány RotaMatic	20
Pohon otváratej brány DTU 250	22
Pohon otváratej brány DTH 700	23
Pohon posuvnej brány LineaMatic	24
Pohon posuvnej brány STA 400	25
Príslušenstvo	26
Veľkosti a montážne údaje	38
Prehľad programu	47

Zobrazené brány sú čiastočne vybavené atypickým vybavením a nezodpovedajú vždy štandardnému vybaveniu.

Vyobrazené povrchové úpravy a farby nie sú z dôvodov týkajúcich sa tlače farebne záväzné.

Chránené autorským právom. Dotlač, aj čiastočná, len s našim súhlasom. Zmeny vyhradené.

# Značková kvalita Hörmann

Orientovaná na budúcnosť a spoľahlivá



**„Dobré meno si musíte zaslúžiť prácou.“** (August Hörmann)

Celkom podľa predstáv zakladateľa firmy je dnes značka Hörmann skutočným príslubom kvality. Rodinný podnik s viac ako 75-ročnými skúsenosťami v oblasti výroby brán a pohonov a s viac ako 20 miliónmi predaných brán a pohonov sa stal európskou jednotkou. To Vám dáva dobrý pocit pri kúpe pohonu Hörmann.





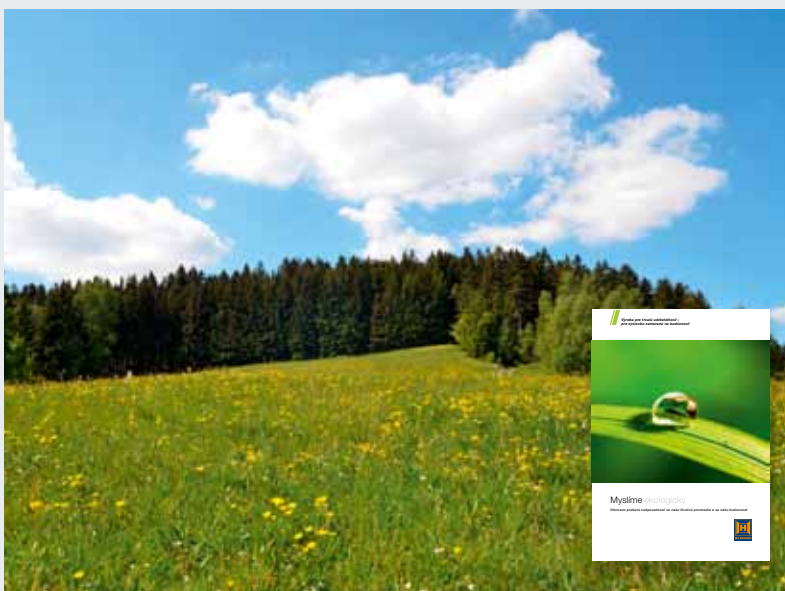
## Značková kvalita z Nemecka

Všetky komponenty brán a pohonov sa vyvíjajú a vyrábajú v samotnej firme Hörmann, sú stopercentne navzájom zosúladené a pre Vašu bezpečnosť sú otestované a certifikované nezávislými, uznávanými inštitútmi. Sú vyrobené v Nemecku v súlade so systémom riadenia kvality podľa normy DIN ISO 9001 a spĺňajú všetky požiadavky Európskej normy 13241-1. Okrem toho naši vysoko kvalifikovaní zamestnanci intenzívne pracujú na nových produktoch, na neustálom ďalšom rozvoji a vylepšovaní detailov. Tak vznikajú patenty a tiež samotná pozícia na trhu.



## Pohony brán pre generácie

Dlhodobé testy v reálnych podmienkach prispievajú k technicky vyzretým sériovým výrobkom v kvalite Hörmann. Z tohto dôvodu a vďaka vynikajúcim technickým riešeniam, ako aj nekompromisnému zabezpečeniu kvality získate vo firme Hörmann 5-ročnú záruku na pohony garážových a vjazdových brán Hörmann.\*



## Pohľad do budúcnosti

Spoločnosť Hörmann ide dobrým príkladom. Od roku 2013 podnik pokrýva 40 % svojej spotreby energie z ekologicky vyrobeného prúdu a túto hodnotu bude kontinuálne rozširovať. Vďaka zavedeniu inteligentného a certifikovaného systému manažmentu energií sa súčasne každý rok ušetrí mnoho ton CO<sub>2</sub>, ktoré sa tak nedostanú do ovzdušia. Spoločnosť Hörmann okrem toho ponúka výrobky pre ekologicky udržateľnú výstavbu. Viac informácií o ekologických aktivitách firmy Hörmann získate v prospekte „Myslíme ekologicky“.

\* Podrobné podmienky záruky nájdete na: [www.hoermann.com](http://www.hoermann.com)



## **Pohodlná a bezpečná dvojsmerná rádiová technika**

Dvojsmerný a mimoriadne bezpečne zakódovaný rádiový systém BiSecur je považovaný za technológiu orientujúcu sa na budúcnosť na komfortné a bezpečné ovládanie garážových brán, vjazdových brán, svetla a pod. Funkcie ovládate pomocou ručných vysieláčov v exkluzívnom dizajne. Mimoriadny komfort poskytuje kontrola polohy brány: po stlačení tlačidla uvidíte, či je Vaša brána otvorená alebo zatvorená.



## Certifikovaná bezpečnosť so stabilným, bezporuchovým dosahom

Novo vyvinutý, extrémne bezpečný systém kódovania BiSecur Vám poskytne istotu, že žiadna cudzia osoba nedokáže skopírovať Váš rádiový signál. Systém bol otestovaný a certifikovaný bezpečnostnými expertmi z Ruhr-Universität Bochum.

## 128-bitové kódovanie

Profitujte z maximálnej bezpečnosti – ako pri online bankingu.



## Ušľachtilo zabalená, inovatívna technika

Pri nových, exkluzívnych ručných vysielačoch BiSecur okúzlí nielen čierny alebo biely vysoko lesklý povrch so zvlhľadom klavírneho laku, ale aj elegantný tvar, ktorý sa mimoriadne príjemne drží v ruke. Chrómované uzávery kladú akcent a zdokonaľujú tak vysoko hodnotný dojem.

Ručné vysielače Hörmann BiSecur s voliteľným vysoko lesklým povrchom boli ocenené medzinárodnou porotou za ich exkluzívny vzhľad.



reddot design award  
honourable mention 2011



Pozrite si aj krátky film na:  
[www.hormann.sk/veda](http://www.hormann.sk/veda)



Kompletný prehľad ručných vysielačov BiSecur nájdete od strany 26.



# Komfortná kontrola pozície brány

Pohodlná a bezpečná dvojsmerná rádiová technika



Už nikdy viac nemusíte vo vetre a nečase stáť pred dverami, aby ste skontrolovali, či je Vaša brána zatvorená. Po stlačení tlačidla zobrazí farba LED na ručnom vysieláči HS 5 BS pozíciu brány. Na požiadanie sa brána zatvorí ďalším stlačením tlačidla\*.

\* Pri obsluhu bez výhľadu na bránu je potrebná dodatočná svetelná závara.



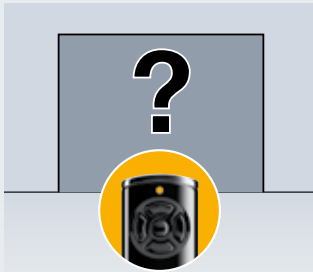


Multifarebná LED dióda

Tlačidlo kontroly

4 tlačidlá

Obrázok v originálnej veľkosti



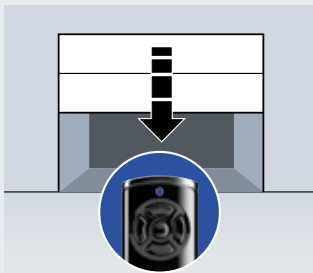
#### Kontrola pozície brány

Na kontrolu, či je Vaša brána zatvorená, stlačte na HS 5 BS tlačidlo kontroly a následne tlačidlo funkcie pre otvorenie brány. LED dióda pritom svieti oranžovou farbou.



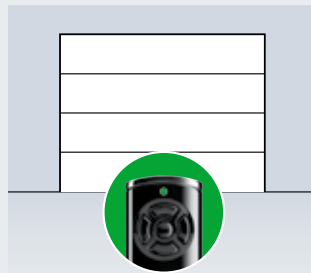
#### Hlásenie o polohe brány

Ak je Vaša brána ešte otvorená, bliká LED dióda červenou farbou. Zatvorená brána sa indikuje zelenou LED diódou.



#### Komfortné zatváranie

Ďalším stlačením tlačidla môžete Vašu bránu zatvoriť. Upozornenie: ak na bránu nemáte výhľad, je potrebná dodatočná svetelná závera.



#### Automatické hlásenie polohy brány

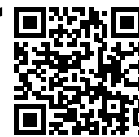
Zelená LED dióda následne signalizuje, že je Vaša brána zatvorená.

## Pomocou ručného vysielča HS 5 BS môžete stlačením tlačidla prekontrolovať, či je Vaša brána zatvorená.

- Sériovo pri pohone garážovej brány SupraMatic
- Voliteľne pri pohone garážovej brány ProMatic
- Sériovo pri pohonoch vjazdových brán RotaMatic a LineaMatic

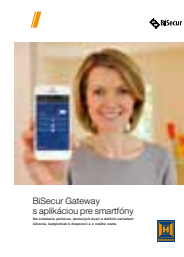


Pozrite si krátky film na: [www.hormann.sk/video](http://www.hormann.sk/video)



## Aplikácia BiSecur pre smartfóny // NOVINKA

- Na ovládanie pohonov, domových dverí a ďalších zariadení firmy Hörmann: šikovná, kedykoľvek k dispozícii a dostupná z celého sveta
- Zobrazenie polohy brány vašich pohonov garážových a vjazdových brán
- Zobrazenie stavu uzamknutia Vašich domových dverí\*\*



Ďalšie informácie nájdete v prospekte: BiSecur Gateway.

\*\* so špeciálnym vybavením

# Dobré dôvody pre Hörmann

## Kvalitatívne znaky pohonov garážových brán



# 1

## Bezpečné

# 2

## Spoľahlivé



### Len u firmy Hörmann

#### Poistka proti vypáčeniu

Zloději to majú s automatickými garážovými bránami Hörmann ťažké: ak je brána uzatvorená, zapadne poistka proti vypáčeniu automaticky do dorazu vodiacej koľajnice. Brána sa ihneď pevne zablokuje a chráni proti nadvihnutiu. Toto blokovanie funguje čisto mechanicky a je, v porovnaní s pohonmi iných výrobcov, účinné aj pri výpadku prúdu.



Pozrite si aj krátky film na:  
[www.hormann.sk/vidео](http://www.hormann.sk/vidео)



#### Vypínacia automatika

Spoľahlivá vypínacia automatika bezpečne zastaví bránu pri neočakávaných prekážkach. Pre ešte väčšiu ochranu a bezpečnosť odporúčame montáž bezkontaktné fungujúcej svetelnej závory. Sériovo dodávaná k pohonu SupraMatic P firmy Hörmann.

#### Pozvoľný rozbeh a jemné zastavenie

Vaša brána sa otvára a zatvára plynulo a potichu. Fázy spustenia a zastavenia je možné individuálne nastaviť pre Vašu garážovú bránu. Tým je Vaša garážová brána chránená a Vy tak z nej budete mať dlhšie radosť.





# 3

## Turbo rýchle

# 4

## Certifikované

### Pohon SupraMatic

Rýchlejšie a bezpečnejšie bude presúvanie pomocou pohonu SupraMatic v spojení s Vašou sekcionálnou garážovou bránou Hörmann. Až o 50 % vyššia rýchlosť otvárania znamená viac bezpečnosti a menej stresu pri vjazdoch do garáží s intenzívnou premávkou. Porovnajte rýchlosť otvárania pohonu SupraMatic s bežnými pohonmi.



Pozrite si aj krátky film na:  
[www.hormann.sk/video](http://www.hormann.sk/video)



### Overená bezpečnosť

Pohony garážových brán Hörmann sú optimálne prispôsobené sekcionálnym garážovým bránam Hörmann a sú testované a certifikované spoločnosťou TÜV Nord podľa smerníc priemyselného zväzu TTZ „Zabránenie vlámaniu pre garážové brány“.

# Pohon garážovej brány SupraMatic

Supra rýchly pohon s mnohými prídavnými funkciami



**SupraMatic**  
SupraMatic sériovo s ručným vysielačom  
HS 5 BS so štrukturovaným povrchom  
čiernym, s chrómovanými ukončeniami

Toto spojenie rýchlosti a komfortu Vás bude fascinovať. Vaša sekcionálna garážová brána sa otvára rýchlejšie a vy môžete vojsť do garáže priamo z ulice. A už sa nikdy nebudete chcieť zriecť komfortných funkcií, ako dodatočná výška otvorenia, napr. kvôli vetraniu garáže, a osvetlenia pohonu, ktoré je samostatne spínateľné prostredníctvom Vášho ručného vysielača. Kryt pohonu z lešteného hliníka okrem toho prepožičiava pohonu SupraMatic veľmi ušľachtilý vzhľad.



**Nízka spotreba elektrickej energie –  
náklady na elektrickú energiu  
iba cca 3 € za rok\*\***



### **Komfortná kontrola polohy brány**

Pomocou sériového ručného vysielača HS 5 BS môžete kedykoľvek prekontrolovať, či je Vaša garážová brána zatvorená.



### **Rýchle otváranie brány**

Vďaka rýchlosti otvárania sekcionálnych brán, ktorá je vyššia až o 50 %, sa dostanete rýchlejšie z ulice do svojej garáže.



### **Dodatočná výška otvárania**

S individuálne nastaviteľnou druhou výškou otvárania môžete Vašu garáž vetrať bez toho, aby ste museli kompletne otvoriť bránu.



### **Samostatne zapínateľné halogénové osvetlenie**

Prostredníctvom Vášho ručného vysielača alebo voliteľného vnútorného spínača IT 3b je možné jednotlivo zapínať a vypínať osvetlenie pohonu. Voliteľne je toto možné zakúpiť aj ako reflektorové svetlo s LED.



### **Veľmi ľahké programovanie**

Všetky funkcie pohonu je možné veľmi jednoducho nastaviť zadaním dvojmiestneho čísla.



### **Vysoká bezpečnosť**

Svetelná závara EL 101 sériovo dodávaná pri pohone SupraMatic P okamžite rozpozná osoby a predmety. To je bezpečnosť, ktorú vedú oceniť najmä rodiny s deťmi.

## **SupraMatic E**

Ťažná a tlačná sila: 650 N  
Maximálna sila: 800 N  
Rýchlosť otvárania: max. 22 cm/s  
Šírka brány: do 5500 mm  
(max. plocha brány 13,75 m<sup>2</sup>)

## **SupraMatic P**

vrátane svetelnej závary  
Ťažná a tlačná sila: 750 N  
Maximálna sila: 1000 N  
Rýchlosť otvárania: max. 22 cm/s  
Šírka brána: do 6000 mm  
(max. plocha brány 15 m<sup>2</sup>) pre ťažké drevené brány a brány s integrovanými dverami

## **SupraMatic HT // NOVINKA**

Tento pohon je vhodný pre hromadné a podzemné garáže. Váš partner Hörmann Vám ochotne poradí.

\* Podrobné podmienky záruky nájdete na: [www.hoermann.com](http://www.hoermann.com)

\*\* pri 5 cykloch brány za deň a cena za el. prúd 0,25 Euro/kWh

# Pohon garážovej brány ProMatic / ProMatic Akku

Spôľahlivá funkcia za atraktívnu cenu



ProMatic a ProMatic Akku  
sériovo s ručným vysielateľom  
HSE 2 BS so štrukturovaným  
povrchom čiernym,  
s plastovými ukončeniami

Pohony garážových brán ProMatic sú vybavené osvedčenou technikou Hörmann – ako všetky prémiové pohony Hörmann. To zaručuje spoľahlivú funkciu za atraktívnu cenu. Ani pri garážach bez prípojky elektrického prúdu sa nemusíte vzdať komfortu pohonu. ProMatic Akku to umožňuje. Jeho preprava je jednoduchá a je ho možné mimoriadne prakticky nabiť za pár hodín, prostredníctvom voliteľného solárneho modulu.





### **Voliteľná kontrola polohy brány**

Pomocou voliteľného ručného vysielča HS 5 BS môžete kedykoľvek prekontrolovať, či je Vaša garážová brána zatvorená (nie pre ProMatic Akku).



### **Dodatočná výška otvárania**

S individuálne nastaviteľnou druhou výškou otvárania môžete Vašu garáž vetrať bez toho, aby ste museli kompletne otvoriť bránu (nie pre ProMatic Akku).



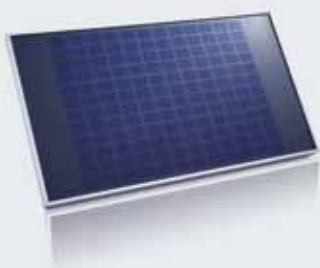
### **ProMatic Akku**

Komfortné riešenie pre garáže bez elektrickej prípojky. Podobne jednoducho ako pri mobilných telefónoch sa akumulátor nabíja tým, že sa dodaná nabíjačka zastrčí do zásuvky.



### **Jednoduché nabitie cez noc**

Vďaka praktickej rukoväti a nízkej hmotnosti je možné akumulátor jednoducho prenášať za účelom nabíjania. So solárnym modulom je nabíjanie ešte komfortnejšie.



### **Solárny modul (voliteľne)**

Praktické doplnenie k pohonu ProMatic Akku prevezme za vás opätovné nabíjanie akumulátora.

Dodanie vrátane materiálu na montáž, 10 m prípojného vedenia a regulátora nabíjania, rozmery: 330 × 580 mm

### **ProMatic**

Ťažná a tlačná sila: 600 N  
Maximálna sila: 750 N  
Rýchlosť otvárania: max. 14 cm/s  
Šírka brány: do 5000 mm  
(max. plocha brány 11 m<sup>2</sup>)

### **ProMatic Akku**

pre garáže bez prípojky prúdu s pevným kódom 868 MHz (bez funkcie kontroly polohy brány)  
Ťažná a tlačná sila: 350 N  
Maximálna sila: 400 N  
Rýchlosť otvárania: max. 13 cm/s  
Šírka brány: do 3000 mm  
(max. plocha brány 8 m<sup>2</sup>)

### **Akumulátor**

Doba použitia: cca 40 dní\*\*  
Doba nabíjania: 5 – 10 hodín\*\*\*  
Hmotnosť: 8,8 kg  
Rozmery: 330 × 220 × 115 mm

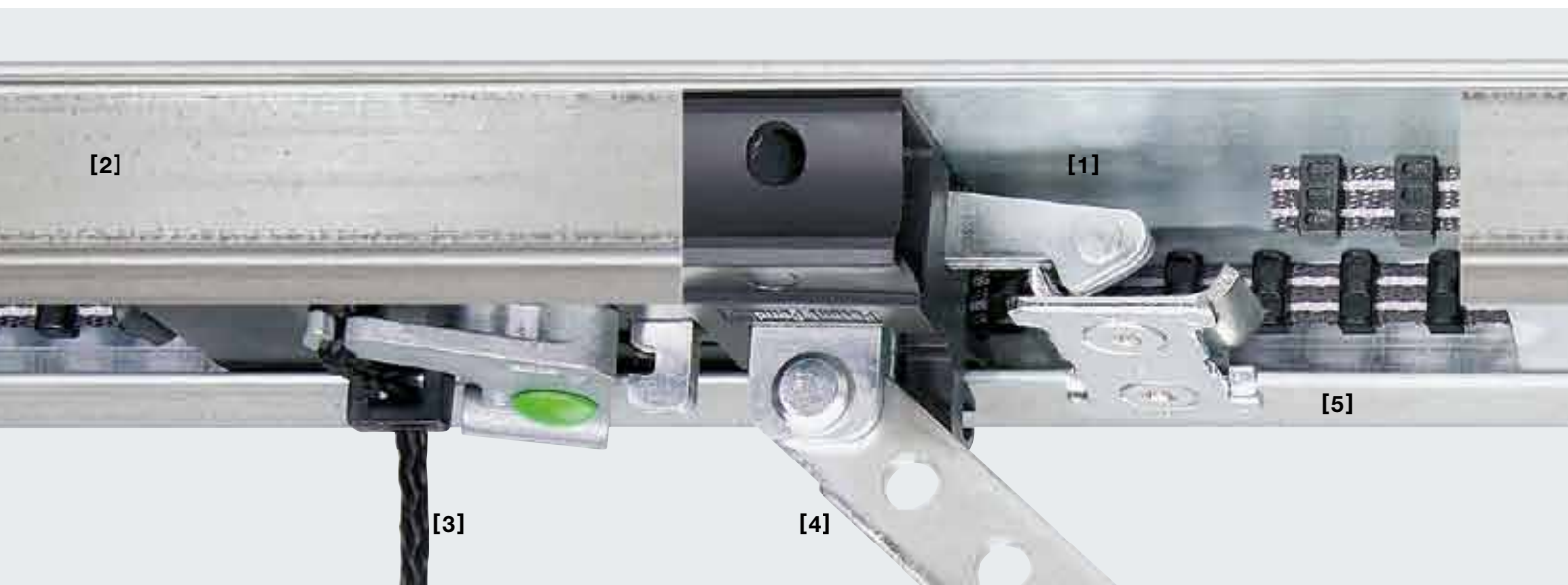
\* Podrobné podmienky záruky nájdete na: [www.hoermann.com](http://www.hoermann.com)

\*\* pri priemerne 4 cykloch brány za deň a pri teplote okolia 20° Celzia

\*\*\* podľa stavu nabitia

# Koľajnica pohonu Hörmann

Bezpečne vo dne i v noci vďaka automatickému blokovaniu brány



Len u firmy Hörmann

## Automatické blokovanie brány v koľajnici pohonu

Ak sa garážová brána zatvorí, poistka proti vypáčeniu [1] zapadne automaticky do dorazu vodiacej koľajnice. Brána sa ihneď pevne zablokuje a chráni proti nadvihnutiu. Toto sa realizuje čisto mechanicky a funguje tak aj bez napájania elektrickým prúdom!



Pozrite si aj krátky film na:  
[www.hormann.sk/video](http://www.hormann.sk/video)



## Veľmi plochá vodiaca koľajnica

S plochou vodiacou koľajnicou [2] vysokou len 30 mm sa pohony hodia pre každú bežnú garážovú bránu a sú preto ideálne vhodné aj na dovybavenie.

## Vnútorne núdzové odblokovanie

Pri výpadku prúdu otvoríte bránu pohodlne zvnútra [3].

## Univerzálny unášač brány

Univerzálny unášač brány [4] je vhodný pre všetky výklopné a sekcionálne brány bežné na trhu.

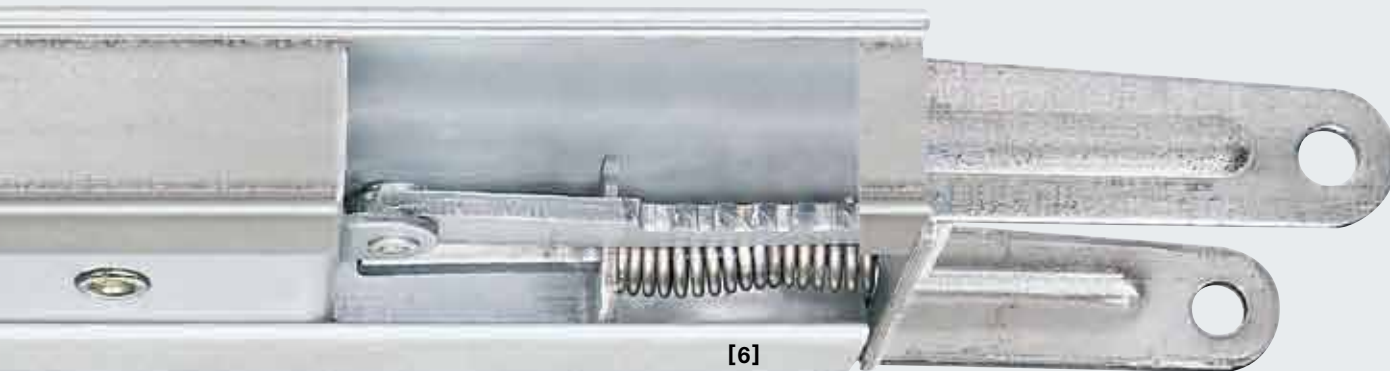
## Bezúdržbový ozubený pás

Tento aramidovými vláknami zosilnený kevlarový ozubený pás [5] je mimoriadne odolný voči roztrhnutiu a nehlučný. Premazanie alebo olejovanie nie je potrebné – dôležitá výhoda oproti reťazovým a vretenovým pohonom.

## Automatické napínanie remeňa

Silný pružinový mechanizmus [6] vždy automaticky napína ozubený pás a zabezpečuje tak rovnomerne pokojný chod.





### **Kompaktná jednotka**

Vo firme Hörmann tvoria brána, pohon a koľajnica kompaktný, pevne spojený celok. Dodatočné jednotky ovládania a voľne umiestnené, pohyblivé spojovacie vedenia nie sú potrebné.

### **Jednoduchá inštalácia**

Pohony Hörmann sa montujú jednoducho a rýchlo. Pomocou variabilných závesov je možné vodiacu koľajnicu individuálne upevniť na strop: buď na strop alebo priamo na zosilnený spojovací profil sekcionálnej brány Hörmann (do šírky brány 3000 mm). Dodatočná výhoda: aj pri dlhých koľajniciach postačuje iba jediné zavesenie.

### **Stredová montáž**

Vďaka stredovej montáži koľajnice pohonu na krídle brány pôsobia ťažné sily na bránu rovnomerne. Nedochoádza ku spriecheniu, ani k opotrebovaniu ako to býva často pri jednostranne nainštalovaných pohonoch.



### **Jednoduchá montáž**

Pri sekcionálnych bránach Hörmann do šírky 3000 mm je možné koľajnicu pohonu namontovať na spojovací profil brány.



### **Špeciálne kovanie pre otváracie krídlové brány**

Voliteľné kovanie so svojou jednoduchou montážou veľmi uľahčuje aj dovybavenie.



# Dobré dôvody pre Hörmann

## Kvalitatívne znaky pohonov vjazdových brán



# 1

## Bezpečné

### Vypínacia automatika

Pohon vjazdových brán Hörmann sú spoľahlivo zabezpečené v každej fáze otvárania a zatvárania. Brána sa tak ihneď zastaví pri náhlych prekážkach. Dodatočnú bezpečnosť ponúkajú svetelné závory, ktoré bezdotykovo rozpoznávajú osoby a predmety. Tieto je možné jednoducho a elegantne integrovať do nových bezpečnostných stojacích stĺpov (pozri stranu 37) a umiestniť ich v priestore vjazdu. Svetelné závory slúžia na zabezpečenie oblasti pohybu Vašej otváratej, resp. posuvnej brány.

# 2

## Spoľahlivé

### Pozvoľný rozbeh a jemné zastavenie

Pohon vjazdových brán Hörmann sa starajú o príjemne tichý a bezpečný chod brán. Brána sa pri otváraní rozbieha plynulo a pri zatváraní sa pozvoľne brzdí. To chráni nielen bránu a pohon – ale aj nervy susedov.



# 3

## Robustné

### Vysoko hodnotná kvalita

Aby pohony odolali mechanickému zaťaženiu, sú pohony vjazdových brán Hörmann presvedčivo robustné a veľmi vysokej kvality. Materiál odolný voči poveternostným vplyvom a s dlhou životnosťou zaručuje trvalú funkciu. Pre mimoriadne chladné regióny získate RotaMatic s integrovaným ohrevom.

# 4

## Certifikované

### Overená bezpečnosť

Pohony vjazdových brán Hörmann sú spoľahlivé v každej fáze otvárania a zatvárania. Prevádzkové sily sú overené a certifikované inštitútom TÜV podľa normy DIN EN 13241-1 pre bežné veľkosti brán a montážne situácie.

# Pohon otváratej brány RotaMatic / RotaMatic Akku

Štíhly pohon s elegantným vzhľadom



Sériovo s ručným vysielateľom HS 5 BS so štrukturovaným povrchom čiernym, s chrómovanými ukončeniami

Pohon pre otváraciu bránu RotaMatic od firmy Hörmann je vďaka svojmu modernému, štíhlemu dizajnu zladený s Vašou peknou otváracou bránu. Tak príkladné, ako vzhľad, sú aj funkčnosť a bezpečnosť. Ani bez priameho pripojenia na sieť elektrického prúdu sa nemusíte vzdať komfortu pohonu. RotaMatic Akku to umožňuje.





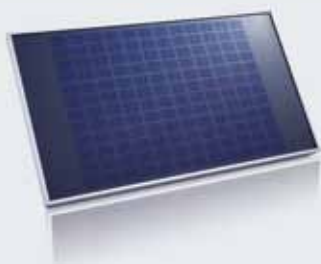
### Komfortná kontrola pozície brány

Pomocou sériových ručných vysieláčov HS 5 BS môžete kedykoľvek prekontrolovať, či je Vaša vjazdová brána zatvorená (nie pre RotaMatic Akku).



### RotaMatic Akku

Vjazdové brány bez elektrickej prípojky môžete poháňať pomocou RotaMatic Akku. Akumulátor je jednoducho prenosný a je ho možné nabiť za niekoľko hodín, napr. cez noc.



### Solárny modul (voliteľne)

S voliteľným solárnym modulom ste úplne nezávislí od elektrickej siete.

Dodanie vrátane materiálu na montáž, 10 m prípojného vedenia a regulátora nabíjania. Rozmery: 330 x 580 mm



### Tlmiaci profil (voliteľne)

Prevádzkové sily pohonov RotaMatic s voliteľne zakúpiteľným tlmiacim profilom sú overené a certifikované prostredníctvom TÜV pre mnohé veľkosti brán a montážne situácie.



### Elektrický zámok (voliteľne)

Otváracie brány sú pri vysokých zaťaženiach vetrom vystavené enormným silám. Dodatočný elektrický zámok účinne zabezpečí rozbehnutie.

### RotaMatic

Šírka krídla brány: max. 2500 mm  
Výška krídla brány: max. 2000 mm  
Hmotnosť: max. 220 kg

### RotaMatic P

Šírka krídla brány: max. 2500 mm  
Výška krídla brány: max. 2000 mm  
Hmotnosť: max. 400 kg

### RotaMatic PL

Šírka krídla brány: max. 4000 mm  
Výška krídla brány: max. 2000 mm  
Hmotnosť: max. 400 kg

### RotaMatic Akku

s pevným kódom 868 MHz (bez funkcie kontroly polohy brány)  
Šírka krídla brány: max. 2500 mm  
Výška krídla brány: max. 2000 mm  
Hmotnosť: max. 120 kg

### Akumulátor

Integrovaný v uzamykateľnom skriňovom rozvádzači  
Doba použitia: cca 30 dní\*\*  
Doba nabíjania: 5 – 10 hodín\*\*\*  
Hmotnosť: 8,8 kg  
Rozmery: 320 x 220 x 115 mm

\* Podrobné podmienky záruky nájdete na: [www.hoermann.com](http://www.hoermann.com)

\*\* pri priemerne 4 cykloch brány za deň a pri teplote okolia 20° Celzia

\*\*\* podľa stavu nabitia

### Voliteľné príslušenstvo

- elektrický zámok (odporúča sa od šírky krídla 1500 mm)
- tlmiaci profil
- núdzový akumulátor HNA
- súprava SK (jednocestná svetelná závara a signálne svetlo)
- uzamykateľné núdzové odblokovanie HSK 3
- integrovaný ohrev pre chladnejšie regióny (do -35°C)
- varianty kovania pre špeciálne montážne situácie

# Podpodlahový pohon otváratej brány DTU 250

Takmer neviditeľný pohon pre vizuálne náročné brány



## DTU 250

Šírka krídla brány: max. 2500 mm

Výška krídla brány: max. 2500 mm

Hmotnosť: max. 500 kg

Pre tento pohon sa musí rádiový systém objednať samostatne. Okrem toho je potrebné technické objasnenie. Prekonzultujte to s vaším partnerom Hörmann.

Podpodlahový pohon DTU 250 je takmer neviditeľným riešením šetriacim miesto na použitie v súkromnej oblasti. Podlahová montáž sa odporúča predovšetkým pre elegantné a opticky náročné brány.



# Pohon otváratej brány DTH 700

## Mimoriadne robustný a výkonný pohon



### **DTH 700**

Šírka krídla brány: max. 7000 mm  
Výška krídla brány: max. 2500 mm  
Hmotnosť: max. 1000 kg

Pre tento pohon sa musí rádiový systém objednať samostatne. Okrem toho je potrebné technické objasnenie. Prekonzultujte to s vaším partnerom Hörmann.

Mimoriadne výkonným a robustným variantom ponúkaným firmou Hörmann je model DTH 700. Na použitie v súkromnej a priemyselnej oblasti.



# Pohon posuvnej brány LineaMatic

Kompaktný a spoľahlivý pohon



Hlavnými prednosťami pohonu posuvnej brány LineaMatic sú jeho kompaktná, výškovo nastaviteľná skriňa zo zinkovanej liatiny a z plastu zosilneného sklenými vláknami, ako aj spoľahlivá elektronika pohonu.



## Komfortná kontrola pozície brány

Pomocou sériového ručného vysielača HS 5 BS môžete kedykoľvek prekontrolovať, či je Vaša vjazdová brána zatvorená.



Sériovo s ručným vysielačom HS 5 BS so štrukturovaným povrchom čiernym, s chrómovanými ukončeniami

## LineaMatic

Šírka krídla brány: max. 6000 mm  
Výška krídla brány: max. 2000 mm  
Hmotnosť: max. 300 kg  
Samonosná: max. 250 kg

## LineaMatic P

Šírka krídla brány: max. 8000 mm  
Výška krídla brány: max. 2000 mm  
Hmotnosť: max. 500 kg  
Samonosná: max. 400 kg

## LineaMatic H

Šírka krídla brány: max. 10000 mm  
Výška krídla brány: max. 3000 mm  
Hmotnosť: max. 800 kg  
Samonosná: max. 600 kg

Pre pohon LineaMatic H sa musí rádiový systém objednať samostatne. Okrem toho je potrebné technické objasnenie. Prekonzultujte to s vaším partnerom Hörmann.

# Pohon posuvnej brány STA 400

Pre veľké, ťažké brány



## STA 400

Šírka krídla brány: max. 17000 mm

Výška krídla brány: max. 3000 mm

Hmotnosť: max. 2500 kg

Samonosná: max. 1800 kg

Pre tento pohon sa musí rádiový systém objednať samostatne. Okrem toho je potrebné technické objasnenie. Prekonzultujte to s vaším partnerom Hörmann.

Pohon posuvných brán STA 400 je určený predovšetkým pre veľké brány. Vhodné ovládanie B 460 FU zaručuje presný rozbeh brány a pozvoľné zastavenie.

# Inovatívna technika pre Váš domov

## Inteligentné príslušenstvo pre viac komfortu



Ovládajte Vašu garážovú a vjazdovú bránu jednoducho, pohodlne a komfortne. S našimi elegantnými ručnými vysielačmi otvoríte pohodlne napríklad Vašu bránu z auta tak, ako ste zvyknutí pri Vašom televízore. Alebo umiestnite priamo pred alebo do Vašej garáže stacionárny ovládací prvok. Pomocou aplikácie BiSecur ovládajte Vaše pohony Vaším smartfónom alebo tabletom, celkom jednoducho z Vašej sedačky alebo z celého sveta prostredníctvom internetu.





Pekný spôsob ovládania Vašich pohonov brán. S elegantnými ručnými vysielачmi Hörmann spojíte funkčnosť a dizajn.

## Moderný rádiový systém pre pohony garážových a vjazdových brán

### Odolný voči rušeniu

Rádiový signál odolný voči rušeniu so stabilným dosahom.

### 128-bitové kódovanie

Profituje z maximálnej bezpečnosti – ako pri online bankingu.

### Odolný voči nárazom

Ručný vysielач je vďaka pevne zabudovanej anténe veľmi robustný.

### Spätná kompatibilita

Nové ovládacie prvky BiSecur sú vhodné aj na prevádzku všetkých pohonov Hörmann s rádiovou frekvenciou 868 MHz (rok výroby 2003 – 06/2012). (Zisťovanie polohy brány nie je možné).

### Jednoduchý prenos kódu

Individuálne kódovanie Vášho ručného vysielачa je možné jednoducho preniesť na ďalší ručný vysielач.



Odtlačok Vášho prsta stačí a Vaša brána sa otvorí bez toho, aby ste museli hľadať kľúč.



Pomocou Hörmann Gateway a aplikácie BiSecur ovládáte Vaše pohony jednoducho z Vašej sedačky alebo z celého sveta prostredníctvom internetu.



Jednoduchý prenos rádiového kódu na iný ručný vysielач

# Mobilné rádiové príslušenstvo

Pre každú situáciu



## Ručný vysielateľ

### HS 5 BS

4 tlačidlový,  
plus tlačidlo kontroly,  
[1] Čierny alebo biely vysokolesklý  
[2] Čierny štrukturovaný povrch  
**// NOVINKA**



## Ručný vysielateľ

### HS 4 BS

4-tlačidlový,  
[3] Čierny vysoko lesklý

## Ručný vysielateľ

### HS 1 BS

1-tlačidlový,  
[4] Čierny vysoko lesklý

## Ručný vysielateľ

### HSE 1 BS // NOVINKA

1-tlačidlový,  
vrátane očka pre privesok na kľúče  
[5] Čierny vysoko lesklý



## Ručný vysielateľ

### HSE 2 BS

2-tlačidlový,  
vrátane očka pre privesok na kľúče  
[6] Čierny alebo biely vysoko lesklý  
[7] Zelený, fialový, žltý, červený,  
oranžový vysoko lesklý  
(Obr. zľava)

[8] Čierny štrukturovaný povrch  
s chrómovanými alebo plastovými  
ukončeniami **// NOVINKA**

[9] Dekory – strieborný, karbón,  
svetlé koreňové drevo, svetlé drevo,  
tmavé drevo, tmavé koreňové drevo  
(Obr. zľava)





reddot design award  
honourable mention 2011

NOVINKA



**Ručný vysielateľ  
HSD 2-A BS**

Hliníkový vzhľad,  
2-tlačidlový, možnosť použitia  
aj ako príviesok na kľúče

**HSD 2-C BS**

Pochrómovaný, s vysokým leskom,  
2-tlačidlový, možnosť použitia  
aj ako príviesok na kľúče



**Ručný vysielateľ  
HSP 4 BS**

4-tlačidlový, s blokováním vysielania,  
vrátane príviesku na kľúče



**Ručný vysielateľ  
HSZ 1 BS**

1-tlačidlový,  
na zasunutie do zapaľovača cigariet  
v motorovom vozidle

**HSZ 2 BS**

2-tlačidlový,  
na zasunutie do zapaľovača cigariet  
v motorovom vozidle



**Držiak ručného vysielateľa  
vrátane klipu pre clonu  
proti slnku**

pre montáž na stenu alebo na upevnenie  
na slnečnú clonu vášho osobného  
automobilu, transparentný, možnosť  
zakúpiť v 2 vyhotoveniach pre:  
HS 5 BS, HS 4 BS, HS 1 BS,  
ako aj HSE 2 BS, HSE 1 BS



**Ručný vysielateľ HSZ**

Alternatíva k systémom Homelink:  
nenápadný a integrovaný na pevnom  
mieste v automobile. Zasunutý  
do zapaľovača cigariet vo vozidle  
je ručný vysielateľ HSZ ľahko prístupný  
a pohodlne sa obsluhuje.



# Pevne namontované rádiové príslušenstvo

Pre exteriér a interiér



**Rádiový kódovací spínač FCT 3 BS**  
pre 3 funkcie,  
s osvetlenými tlačidlami



**Rádiová čítačka odtlačkov prstov FFL 12 BS**  
pre 2 funkcie  
a až 12 odtlačkov prstov



**Rádiový kódovací spínač FCT 10 BS**  
pre 10 funkcií,  
s osvetlenými tlačidlami  
a ochrannou clonou



**Rádiový vnútorný spínač FIT 2**  
pre 2 pohony  
alebo funkcie pohonu



Vo firme Hörmann do seba všetko zapadá.  
Tým istým ručným vysielateľom otvoríte okrem  
Vašej garážovej brány aj pohon vjazdovej brány Hörmann.



#### Rádiový vysielateľ pod omietku

pre dve funkcie, v spojení s bežným spínačom pod omietku, na centrálnu inštaláciu v chodbe domu / obývačke s vizuálnym kontaktom s garážovou bránou

**HSU 2:** pre všetky bežne predávané inštaláčne krabice s Ø 55 mm s pripojením na domovú sieť

**FSU 2:** vrátane 9 V batérie / možnosť pripojenia na napätie do 24 V (bez obr.)

s pevným kódom 868 MHz



#### Prijímač HER 1

Na ovládanie dodatočného vonkajšieho osvetlenia alebo garážovej brány (cudzí výrobok) s rádiovým príslušenstvom Hörmann potrebujete prijímač (1, 2 alebo 4 kanálový).



#### BiSecur Gateway\* // NOVINKA

Centrálna ovládacia jednotka pre pohony a rádiové prijímače umožňuje obsluhu až 10 užívateľom. Celkovo môže každý užívateľ vykonávať až 16 funkcií.



#### Rádiový prijímač ESE\* // NOVINKA

Pomocou rádiového prijímača ESE je možné pri pohone SupraMatic\*\* príkazy „Otvoriť bránu – Stop – Zatvoriť bránu“ ukladať cielene na jednotlivé tlačidlá. Vaša garážová brána sa tak priamo presunie do želaného smeru.

\* Ďalšie informácie nájdete v prospekte BiSecur Gateway.

\*\* SupraMatic od roku výroby 2014, sériová verzia CI

\*\*\* so špeciálnym vybavením



#### Rádiový kódovací spínač

Otvorte Vašu garážovú bránu jednoducho zadaním číselného kódu. Nemusíte tak so sebou nosiť ručný vysielateľ.



#### Hörmann Gateway a aplikácia BiSecur // NOVINKA

Pomocou tejto aplikácie môžete ovládať Vaše pohony garážových a vjazdových brán Hörmann, Vaše domové dvere Hörmann, ako aj ďalšie zariadenia pohodlne prostredníctvom smartfónu alebo tabletu.

Dodatočne je možné zobraziť polohu brány vašich pohonov garážových a vjazdových brán, ako aj stav uzamknutia Vašich domových dverí.\*\*\*

# Pevne namontované komfortné príslušenstvo

Pre vonkajšiu oblasť



**Kódovací spínač  
CTR 1d / CTR 3d**  
pre 1, resp. 3 funkcie,  
so sklopnou ochrannou clonou



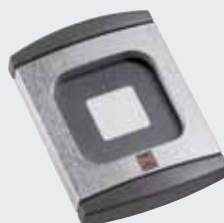
**Kódovací spínač  
CTR 1b / CTR 3b**  
pre 1, resp. 3 funkcie,  
s osvetlenými tlačidlami  
a fóliovou klávesnicou odolnou  
voči poveternostným vplyvom



**Kódovací spínač  
CTV 1 / CTV 3**  
pre 1, resp. 3 funkcie,  
mimoriadne robustný  
s ochranou proti vandalizmu



**Čítačka odtlačkov prstov  
FL 12 / FL 100**  
pre 2 funkcie, otvorenie brány  
prostredníctvom odtlačku  
prstov, možnosť uloženia 12,  
resp. 100 odtlačkov prstov



**Transpondérový spínač  
TTR 100 / TTR 1000**  
pre 1 funkciu, s 2 kľúčmi  
(ďalšie na požiadanie) pre 12,  
100, resp. 1000 kľúčov





#### **Vnútrotný spínač IT 1**

s impulzným tlačidlom na otváranie a zatváranie brány (pre ProMatic, SupraMatic a ProMatic Akku)



#### **Vnútrotný spínač IT 1b**

Prostredníctvom veľkého, osvetleného tlačidla IT 1b je možné komfortne otvárať bránu (pre ProMatic a SupraMatic).



#### **Vnútrotný spínač IT 3b**

Okrem veľkého, osvetleného tlačidla na komfortné otváranie brány disponuje vnútrotný spínač IT 3b dvoma dodatočnými tlačidlami. Pomocou nich ovládáte osvetlenie pohonu a kompletne vypnete rádiový systém pohonu, napr. v čase dovolenky (pre SupraMatic).



#### **Vnútrotný spínač PB 3**

s osvetleným impulzným tlačidlom na otvorenie a zatvorenie brány, tlačidlo pre osvetlenie garážovej brány a tlačidlo na vypnutie rádiového systému (pre SupraMatic)



#### **Kľúčový spínač STUP 40 / STAP 40**

v prevedení pod omietku a na omietku, vrátane 3 kľúčov



#### **Kľúčový spínač ESU 40 / ESA 40**

v prevedení pod omietku a na omietku, vrátane 3 kľúčov



### **Stojaci stĺp STS 1**

Stojaci stĺp STS je možné zakúpiť s jedným alebo dvoma adaptérmí pre oddelene objednané riadiace zariadenia. Napríklad je možné zabudovať transpondérový spínač, kódovací spínač, čítačku odtlačkov prstov alebo kľúčový spínač. Rúrka stojana je lakovaná vo farbe biely hliník (RAL 9006), kryt a pätky sú bridlicovo sivé (RAL 7015). Pre vonkajšie použitie chránené podľa IP 44.

Výška: 1250 mm, priemer pätky 300 mm



Vyobrazenie zobrazuje stojaci stĺp so zabudovaným kľúčovým spínačom STUP 40 (voľiteľne).

# Všetko pre prípad núdze

Inovatívne myšlienky pre komfort a bezpečnosť



Pri výrobkoch Hörmann sa vždy myslí „trocha dopredu“. Mnohé užitočné detaily uľahčujú ovládanie brány a zvyšujú Vašu bezpečnosť. Pomocou svetelných závor efektívne zaistíte Vašu garážovú alebo vjazdovú bránu – to ocenia predovšetkým rodiny s deťmi. A vďaka núdzovému akumulátoru dokážete Vašu bránu bezpečne otvoriť aj pri výpadku prúdu.



### **Núdzový akumulátor HNA pre pohony garážových brán**

Pomocou núdzového napájania premostíte výpadky v sieťovom napájaní až na 18 hodín a na max. 5 cyklov brány. Núdzový akumulátor sa opäť samočinne nabije v normálnej prevádzke. Všetky aktuálne pohony garážových brán Hörmann je možné doplniť o núdzový akumulátor.



### **Núdzový akumulátor HNA Outdoor pre pohony vjazdových brán**

Pohon otvárajacej brány RotaMatic a pohony posuvných brán LineaMatic je tiež možné vybaviť núdzovým napájaním na premostenie výpadkov siete. Upevnenie je univerzálne možné na stenu alebo podlahu.



### **Dodatočné núdzové odblokovanie**

Pri garážach bez druhého prístupu Vám ponúkame nasledujúce možnosti ako otvoriť Vašu garážovú bránu zvonku v prípade potreby (napr. pri výpadku prúdu):

#### **Sekcionálne brány bez madla**

Zvoľte si medzi zámkom núdzového odblokovania s kruhovým cylindrom (nie je možné integrovať do systému zamykania domu) a madlom núdzového odblokovania v 8 vyhotoveniach vrátane zámku (je možné integrovať do systému zamykania domu).

#### **Výklopné a sekcionálne brány s madlom**

Núdzové odblokovanie (bez obrázku)



### **Svetelná závora**

Spoľahlivé systémy jednocestných svetelných závor Hörmann ihneď zastavia bránu vtedy, ak sa preruší svetelný lúč. Montujú sa priamo na bránu alebo ich je možné integrovať do stojacich stĺpov STL.

### **Signálne svetlo**

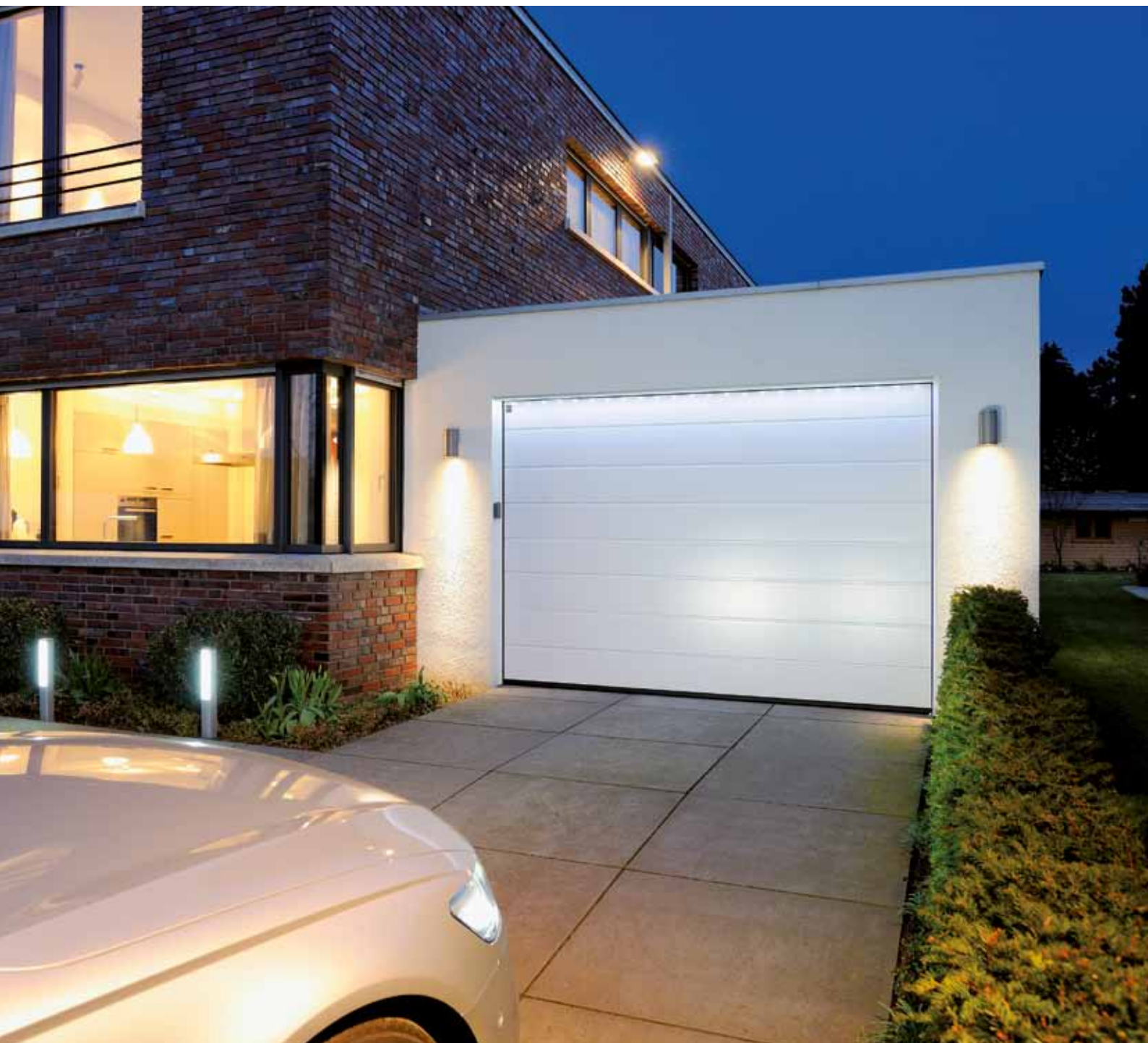
Optický signál počas pohybu brány znamená vyššiu bezpečnosť vo dne i v noci.





# Osvetľovacie a bezpečnostné príslušenstvo

Technika týkajúca sa vjazdovej brány



Súpravy stojacich stĺpov Hörmann z eloxovaného hliníka odolného voči poveternostným vplyvom Vám poskytujú viac svetla a bezpečnosti. Stĺpy môžete individuálne osadiť pomocou variabilných nastavcov pre svetelné závary a LED svetelné moduly.

### Svetelný stojaci stĺp SLS

Svetelný stojaci stĺp SLS so svetelným modulom LED získate s výškou 550 mm a 1080 mm. Pre ešte lepšie osvetlenie Vašej oblasti vjazdu je možné dodať stojaci stĺp 1080 mm aj s dvoma svetelnými modulmi LED.

#### SLS-K

so svetelným modulom LED  
Výška 550 mm

#### SLS-L

s dvojitým svetelným modulom LED  
Výška 1080 mm

#### SLS-L

so svetelným modulom LED  
a dizajnovou svetelnou clonou  
Výška 1080 mm

Trieda energetickej účinnosti A



### Bezpečnostný stojaci stĺp STL

Základné vyhotovenie s výškou 550 mm je vybavené upevňovacou skrinkou na osadenie svetelnej závoru. Voliteľne je možné stojaci stĺp dodať aj s dvoma svetelnými závorami alebo so svetelnou závorou a so svetelným modulom LED.

#### STL

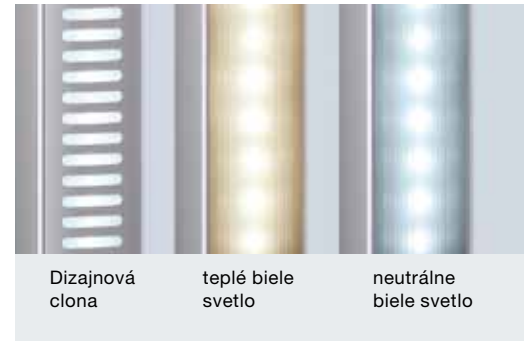
s voliteľnou svetelnou závorou

#### STL

s dvoma voliteľnými svetelnými závorami

#### STL

s voliteľnou svetelnou závorou  
a svetelným modulom LED



Dizajnová  
clona

teplé biele  
svetlo

neutrálne  
biele svetlo

### Svetelné moduly LED

Pri svetelných moduloch si môžete vybrať medzi teplým a neutrálnym bielym svetlom.

Mimoriadny optický akcent vytvoríte pomocou voliteľnej dizajnovej clony z hliníka.



### LED osvetlenie pre brány

Svetelná lišta LED s neutrálnym bielym svetlom stavia Vašu bránu a Vaše vedľajšie dvere do pravého svetla. Násuvný systém je možné individuálne skrútiť, a preto sa hodí pre akúkoľvek šírku brány. Máte na výber, či LED svetelnú lištu namontujete na preklad (vyobrazenie hore) alebo na spodnú hranu krídla brány.

Odstup LED: 125 mm




Trieda energetickej účinnosti A

# Veľkosti a montážne údaje

## SupraMatic, ProMatic

● = štandard

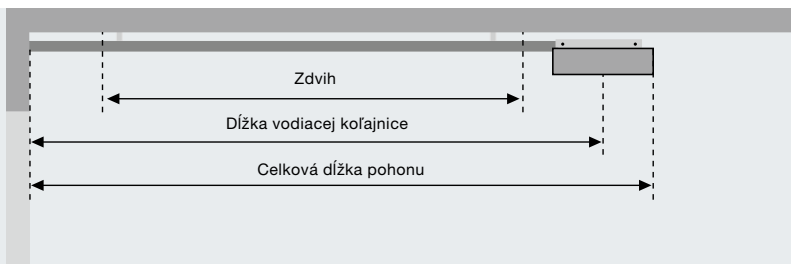
○ = voliteľne s ručným vysielateľom HS 5 BS

		 BiSecur SupraMatic E	 BiSecur SupraMatic P	 BiSecur ProMatic	ProMatic Akku
<b>Popis výrobku</b>					
<b>Vhodnosť pre počet parkovacích miest / parkovacie miesta</b>		● / max. 12	● / max. 25	● / max. 6	● / max. 2
<b>Počet cyklov brány (otv./zatv.) za deň</b>		max. 25	max. 50	max. 12	max. 4
<b>Vhodnosť</b>	Priemyselná oblasť	–	–	–	–
	Brány s integrovanými dverami / drevené brány	– / ●	●* / ●	– / ●	– / –
	Šírka brány do max.	5500	6000**	5000	3000
	Plocha krídla brány do max.	13,75 m <sup>2</sup>	15,00 m <sup>2</sup>	11 m <sup>2</sup>	8 m <sup>2</sup>
				drevené brány do šírky brány max. 3,5 m a plochy krídla brány 9 m <sup>2</sup>	
<b>Údaje k pohonu</b>					
Motor		24 V jednosmerný prevodovkový motor			
Sieťové pripojenie		230 V – 240 V striedavé napätie		230 V – 240 V striedavé napätie	Pozri montážne údaje
Príkon		0,2 kW		0,2 kW	
Ťažná a tlačná sila		650 N	750 N	600 N	350 N
Krátkodobá maximálna sila		800 N	1000 N	750 N	400 N
Rýchlosť otvárania		cca. 22 cm/s	cca. 22 cm/s	cca. 14 cm/s	cca. 13 cm/s
Standby		< 1 W	< 1 W	< 7 W	< 0,1 W
Skríňa		hliník a plast, pozinkovaná oceľová základná platňa		plast, pozinkovaná oceľová základná platňa	
Rozsah teploty		–20 °C až +60 °C			–15 °C až +45 °C
Druh ochrany		Len pre suché priestory			
<b>Elektronika ovládania</b>	Impulzné ovládanie	●	●	●	●
	Obmedzenie sily	●	●	●	●
	Pozvoľný rozbeh a pozvoľné zastavenie nastaviteľné	●	●	●	●
	Ukazovateľ	Dvojitý 7-segmentový ukazovateľ		Dióda LED	Dióda LED
	Osvetlenie pohonu a čiastočné otvorenie nastaviteľné	●	●	– / ●	–
	Automatické zatvorenie nastaviteľné	●	●	●	–
	Doba podržania otvorenej brány po aktivácii	30 – 180 sekúnd	30 – 180 sekúnd	30 sekúnd	–
<b>Vybavenie</b>	Ručný vysielateľ (868 MHz)	5-tlačidlový ručný vysielateľ HS 5 BS (čierna štruktúra)		2-tlačidlový ručný vysielateľ HSE 2 BS (čierna štruktúra s plastovými uzávermi)	
	Integrovaný prijímač (868 MHz)	dvojsmerný 3-kanálový prijímač BS		dvojsmerný 2-kanálový prijímač BS	
	Kontrola pozície brány	●		○	–
	Ovládacie tlačidlá	vedľa ukazovateľa na kryte pohonu		Ovládacie tlačidlá v kryte pohonu	
	Svetelná závara	–	● / EL 101	–	–
	Funkcia rýchleho otvorenia	●	●	–	–
	Ovládanie rýchleho odblokovania zvnútra	●	●	●	●
	Pripojné vedenie s euro zástrčkou	●	●	●	–
	nastaviteľné, integrované osvetlenie garáže / prednastavené	● / 1 minúta		● / s 2-minútovým svetlom	● / s 30-sekundovým svetlom
	Poistka proti posunutiu na zabránenie vlámaniu	●	●	●	●
	Univerzálne kovanie pre výklopné a sekcionálne brány	●	●	●	●

\* Pri bránach s integrovanými dverami je potrebná svetelná závara.

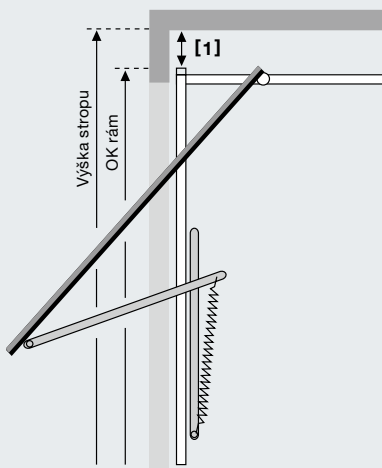
\*\* > 5500 mm iba v spojení s koľajnicou pohonu FS 60 a montážnou konzolou





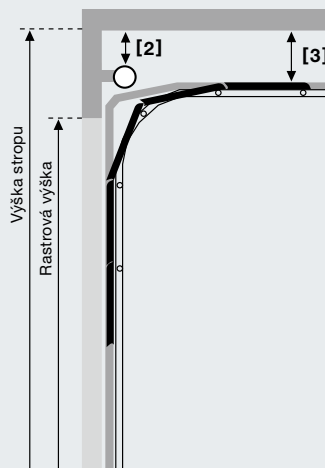
Typ koľajnice	Celková dĺžka	Dĺžka vodiacej koľajnice	Zdvih
<b>K</b> Krátka koľajnica	3200	2975	2475
<b>M</b> Stredná koľajnica	3450	3225	2725
<b>L</b> Dlhá koľajnica	4125	3900	3400
<b>Oblasť použitia koľajníc pre garážové brány Hörmann</b>			<b>Výška</b>
<b>K</b> Výklopné brány Berry (N 80 a DF 98) Sekcionálne garážové brány s kovaním N Sekcionálne garážové brány s kovaním Z, L, H			do 2500 do 2250 do 2125
<b>M</b> Výklopné brány Berry (N 80 a DF 98) Sekcionálne garážové brány s kovaním N Sekcionálne garážové brány s kovaním Z, L, H			do 2750 do 2500 do 2375
<b>L</b> Sekcionálne garážové brány s kovaním N, Z, L, H			do 3000

Pri iných výrobkoch brán prihliadajte na zdvih!



**[1] Potrebný voľný priestor pri výklopných bránach Berry**

N 80	0
N 80, motív 905, motív 941 alebo s drevenou výplňou	15
DF 98, DF 95, DF 80	65

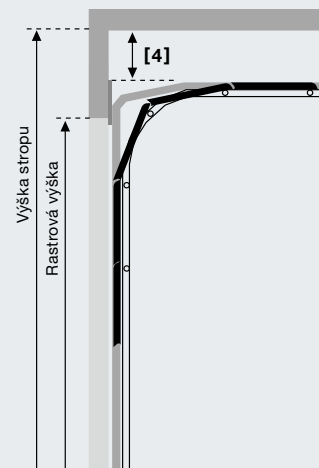


**[2] Potrebný voľný priestor pre sekcionálne garážové brány s technikou torzných pružín**

s kovaním N Výška stropu = rastrový rozmer výšky + 210	0
s kovaním H	0

**[3] Potrebný voľný priestor pre sekcionálne garážové brány s technikou torzných pružín**

s kovaním L Výška stropu = rastrový rozmer výšky + 115	15
--	----



**[4] Potrebný voľný priestor pre sekcionálne garážové brány s technikou ťažných pružín**

s kovaním Z Výška stropu = rastrový rozmer výšky + 115	15
--	----




**Voľný priestor pre iné výrobky brán**

medzi najvyšším bodom chodu brány a stropom	30
---	----

# Veľkosti a montážne údaje

## Pohony otváracích brán RotaMatic

● = štandard

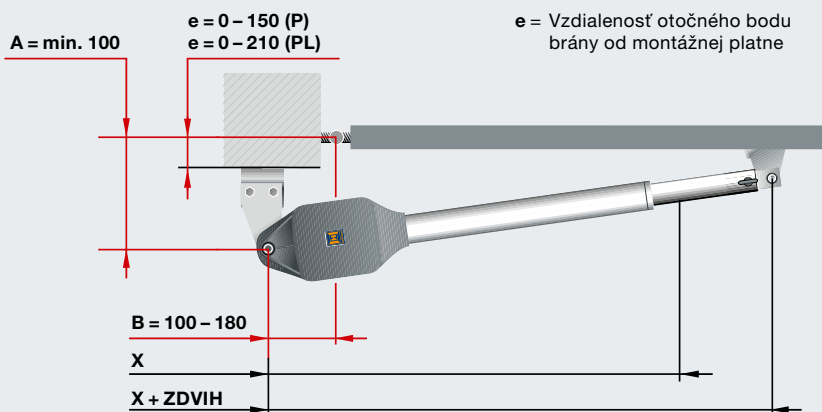
		 BiSecur RotaMatic	 BiSecur RotaMatic P	 BiSecur RotaMatic PL	RotaMatic Akku
<b>Popis výrobku</b>					
<b>Vhodnosť pre počet parkovacích miest / parkovacie miesta</b>		● / max. 6	● / max. 12	● / max. 12	● / max. 2
<b>Počet cyklov brány (otv./zatv.) za deň</b>		max. 12	max. 25	max. 25	max. 5
<b>Vhodnosť</b>	Priemyselná oblasť	–	●	●	–
	Výška brány do max.	2000 mm	2000 mm	2000 mm	2000 mm
	Šírka krídla max.	1000 – 2500 mm	1000 – 2500 mm	1500 – 4000 mm	1000 – 2500 mm
	Hmotnosť krídla do max.	220 kg	400 kg	400 kg	120 kg
<b>Údaje k pohonu</b>					
Motor		24 V jednosmerný prevodovkový motor			
Sieťové pripojenie		230 V – 240 V striedavé napätie, 50 Hz			Pozri montážne údaje
Ťažná a tlačná sila		2000 N	2500 N	2500 N	1000 N
Krátkodobá maximálna sila		2200 N	2700 N	2700 N	1100 N
Standby		< 7 W			< 0,1 W
Skríňa		hliník / plast vystužený skleným vláknom, odolný voči poveternostným vplyvom	hliník / zinkový odliatok / plast vystužený skleným vláknom, odolný voči poveternostným vplyvom	hliník / zinkový odliatok / plast vystužený skleným vláknom, odolný voči poveternostným vplyvom	hliník / plast vystužený skleným vláknom, odolný voči poveternostným vplyvom
Rozsah teploty		–20 °C až +60 °C			–15 °C až +45 °C
Druh ochrany		IP 44			
<b>Elektronika ovládania</b>					
Druh ochrany (samostatná skriňa ovládania)		IP 65	IP 65	IP 65	IP 65
Impulzné ovládanie		●	●	●	●
Obmedzenie sily		●	●	●	●
Pozvoľný rozbeh a jemné zastavenie		●	●	●	●
Automatické zatvorenie nastaviteľné		●	●	●	●
Počet pripojiteľných bezpečnostných zariadení		2	2	2	1
<b>Koncová poloha</b>					
Brána zatvorená		nastaviteľná prostredníctvom integrovaného koncového spínača alebo koncového dorazu			
Brána otvorená		programovateľná (t. zn. nie je potrebný koncový doraz!)			
<b>Vybavenie</b>					
Ručný vysielateľ (868 MHz)		5-tlačidlový ručný vysielateľ HS 5 BS (čierny štrukturovaný povrch)			2-tlačidlový ručný vysielateľ HSE 2 BS (čierna štruktúra s plastovými uzávermi)
Prijímač (868 MHz)		obojsmerný 5-kanálový prijímač ESE BS			Prijímač pevného kódu pre funkciu impulz a čiastočné otvorenie.
Kontrola pozície brány		●			–
<b>Sieťový prívod</b>					
Sieťový prívod		230 V, NYY 3 × 1,5 mm <sup>2</sup> (zo strany stavebníka)			
<b>Vedenie motora</b>					
Vedenie motora		Prípojné vedenie do 10 m NYY 5 × 1,5 mm <sup>2</sup> (zo strany stavebníka)			
<b>Dodatočné ovládacie vedenie</b>					
Dodatočné ovládacie vedenie		všetky vedenia v zemi NYY, napr. 5 × 1,5 mm <sup>2</sup>			
<b>Prívod k elektrickému zámku</b>					
Prívod k elektrickému zámku		NYY 3 × 1,5 mm <sup>2</sup> (zo strany stavebníka) v zemi H07RN-F 2 × 1 mm <sup>2</sup> na krídle brány			
<b>Všetky vedenia pokladajte oddelene!</b>					



## Pre partnera Hörmann

### Program na projektovanie pre pohony otváracích brán

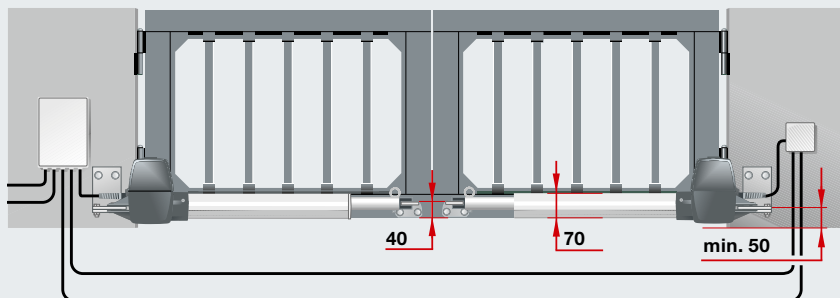
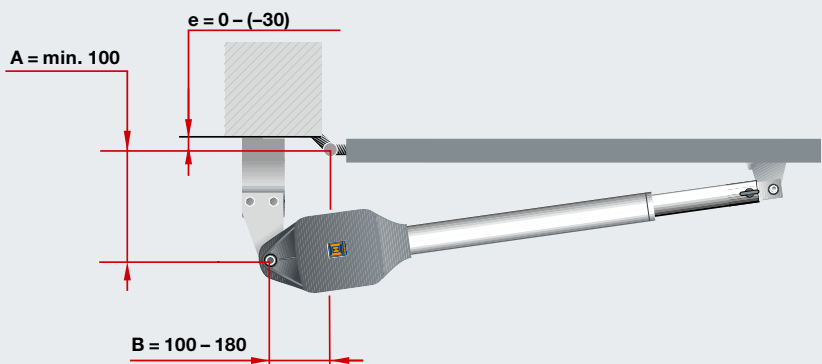
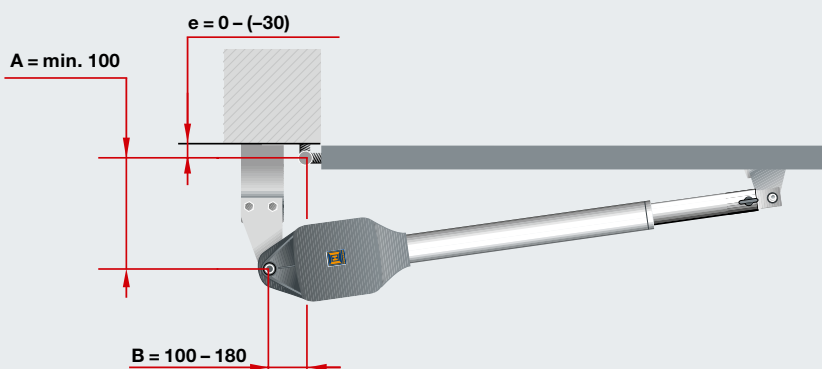
Pomocou projektovacieho programu pre pohony otváracích brán Vás firma Hörmann podporuje pri plánovaní a montáži Vášho pohonu otváracej brány



## RotaMatic

Rozmery	x	x + zdvih
RotaMatic / RotaMatic P	720	1120
RotaMatic PL	820	1320

Pre optimálny chod brány by mal byť rozdiel medzi rozmerom A a rozmerom B max. 40 mm.



Všetky zobrazenia a údaje so štandardným kovaním, ďalšie vybavenie možné

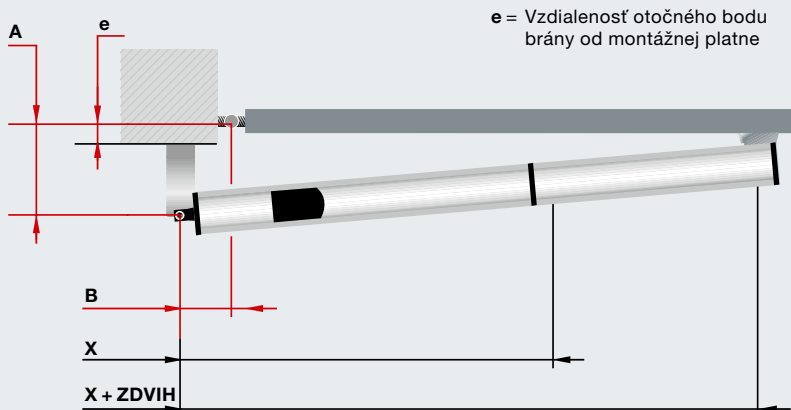


# Veľkosti a montážne údaje

## Pohony otváracích brán DTH 700, DTU 250

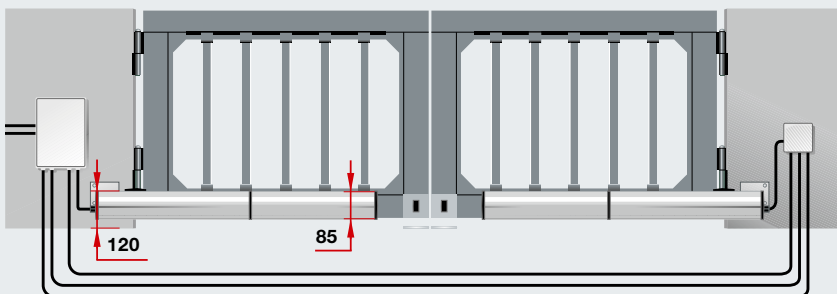
● = štandard

		DTH 700	DTU 250
<b>Popis výrobku</b>			
<b>Vhodnosť pre počet parkovacích miest / parkovacie miesta</b>		● / max. 12	● / max. 12
<b>Počet cyklov brány (otv./zatv.) za deň</b>		max. 25	max. 25
<b>Vhodnosť</b>	Priemyselná oblasť	●	–
	Výška brány do max.	2500 mm	2500 mm
	Šírka krídla max.	7000 mm	2500 mm
	Hmotnosť krídla do max.	1000 kg	500 kg
<b>Uhol otvárania max.</b>	štandard	–	110°
	so špeciálnou montážnou súpravou	–	140°
<b>Dodatočné informácie</b>		Elektrický zámok a koncové dorazy sú potrebné!	Pri bránach s čiastočnou výplňou plochy je potrebný elektrický zámok!
<b>Údaje k pohonu</b>	Motor	Elektrohydraulický	Elektromechanický
	Sieťové pripojenie	230 V – 240 V striedavé napätie, 50 Hz	
	Ťažná a tlačná sila	3000 N	2500 N
	Krátkodobá maximálna sila	3500 N	3000 N
	Standby	< 10 W	< 10 W
	Skriňa	hliníková skriňa odolná voči poveternostným vplyvom	oceľová vaňa odolná voči poveternostným vplyvom s krycou platňou z ušľachtilej ocele
	Rozsah teploty	–20 °C až +60 °C	
	Druh ochrany	IP 55	IP 67
	<b>Elektronika ovládania</b>	Druh ochrany (samostatná skriňa ovládania)	IP 55
	Ukazovateľ	● / dva 7-segmentové ukazovatele	● / dva 7-segmentové ukazovatele
	Obmedzenie sily (nastaviteľné)	●	●
	Pozvoľné zastavenie (nastaviteľné)	●	●
	Automatické zatvorenie nastaviteľné	●	●
<b>Vybavenie</b>	Ručný vysielateľ (868 MHz)	bez diaľkového ovládania	
	Prijímač (868 MHz)		
<b>Sieťový prívod</b>	230 V, NYY 3 × 1,5 mm <sup>2</sup> (zo strany stavebníka)	230 V, NYY 3 × 1,5 mm <sup>2</sup> (zo strany stavebníka)	
<b>Vedenie motora</b>	230 V, NYY 5 × 1,5 mm <sup>2</sup> (zo strany stavebníka)	230 V, NYY 5 × 1,5 mm <sup>2</sup> (zo strany stavebníka)	
<b>Dodatočné ovládacie vedenie</b>	všetky vedenia v zemi NYY, napr. 5 × 1,5 mm <sup>2</sup>	všetky vedenia v zemi NYY, napr. 5 × 1,5 mm <sup>2</sup>	
<b>Prívod k elektrickému zámku</b>	NYY 3 × 1,5 mm <sup>2</sup> v zemi H07RN-F 2 × 1 mm <sup>2</sup> na krídle brány	NYY 3 × 1,5 mm <sup>2</sup> v zemi H07RN-F 2 × 1 mm <sup>2</sup> na krídle brány	
<b>Všetky vedenia pokladajte oddelene!</b>			

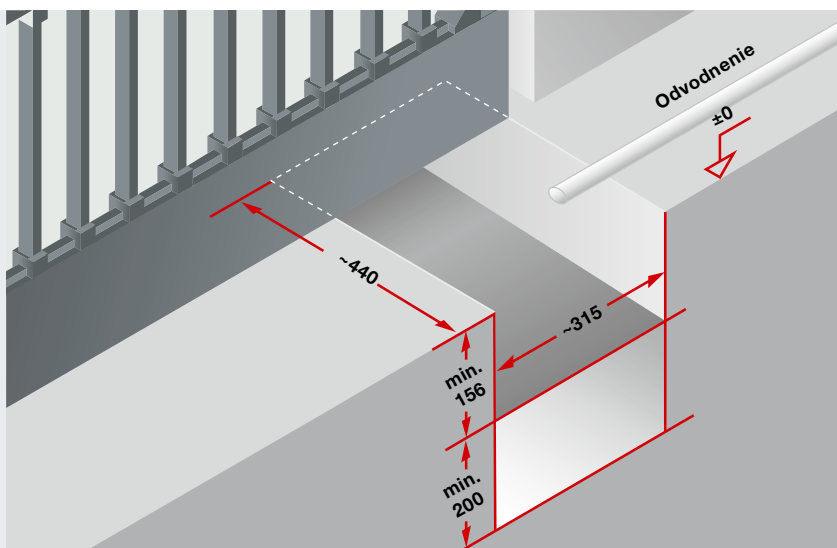


## DTH 700

Uhol otvárania	A	B	e
90°	130	130	80
115°	100	120	50
125°	90	120	40
<b>Rozmery</b>	<b>x</b>	<b>x + zdvih</b>	
	700	960	

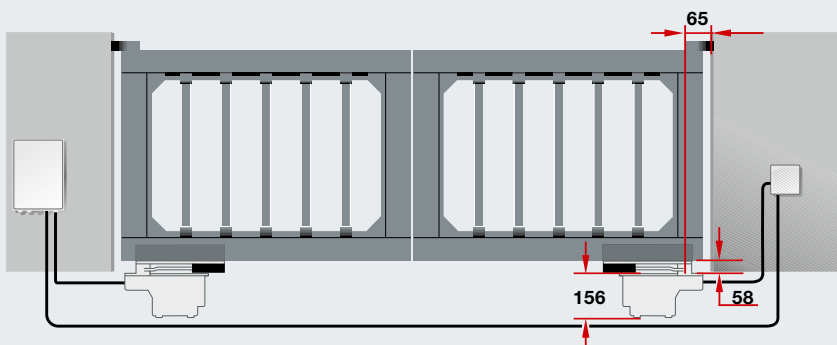


**Upozornenie:** na dodržanie požiadaviek normy DIN EN 13241 odporúčame použitie zabezpečenia uzatváracej hrany.



## DTU 250

**Rozmery základu**  
cca. 315 x 440 x 200





**Upozornenie:** na dodržanie požiadaviek normy DIN EN 13241 odporúčame použitie zabezpečenia uzatváracej hrany.

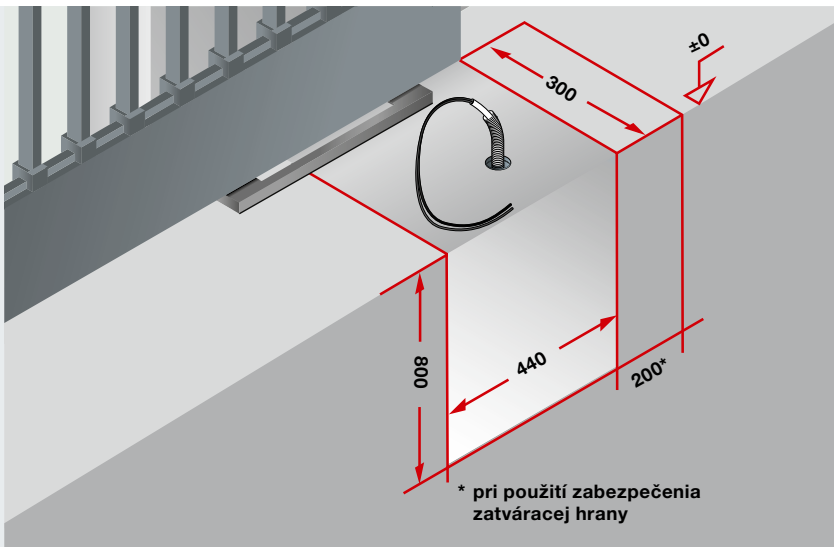
# Veľkosti a montážne údaje

## Pohony posuvných brán LineaMatic, STA 400

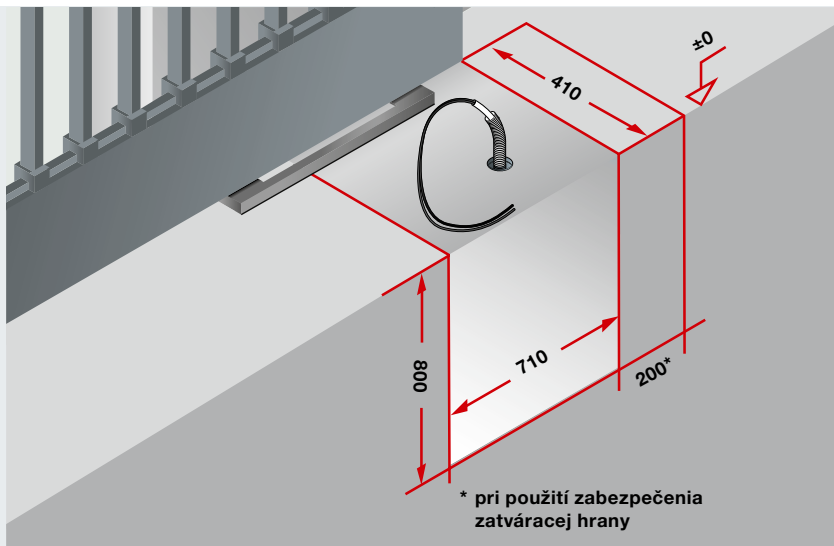
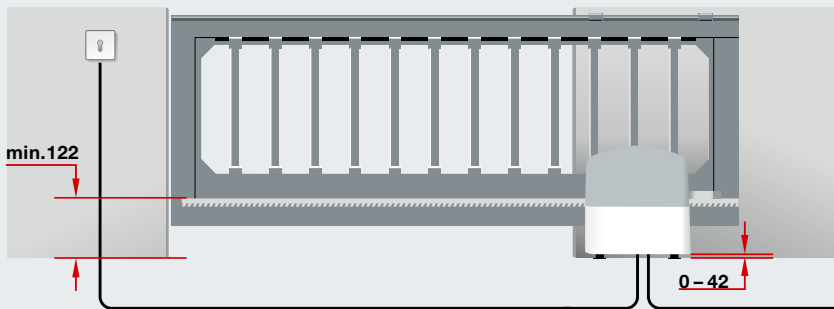
● = štandard

		 BiSecur LineaMatic	 BiSecur LineaMatic P	LineaMatic H	STA 400
<b>Popis výrobku</b>					
<b>Vhodnosť pre počet parkovacích miest / parkovacie miesta</b>		● / max. 6	● / max. 12	● / max. 12	● / > 25
<b>Počet cyklov brány (otv./zatv.) za deň</b>		max. 12	max. 25	max. 25	max. 50
<b>Vhodnosť</b>	Priemyselná oblasť	–	–	●	●
	Výška brány do max.	2000 mm	2000 mm	2000 mm	3000 mm
	Šírka brány do max.	6000 mm	8000 mm	10000 mm	17000 mm
	Hmotnosť brány do max:				
	pri bránach vedených po podlahe	300 kg	500 kg	800 kg	2500 kg
	pri samonosných bránach	250 kg	400 kg	600 kg	1800 kg
<b>Údaje k pohonu</b>	Motor	24 V jednosmerný prevodkový motor			prevodkový motor na striedavý prúd
	Sieťové pripojenie	230 V – 240 V striedavé napätie			
	Ťažná a tlačná sila	650 N	1000 N	1200 N	2000 N
	Krátkodobá maximálna sila	800 N	1200 N	1400 N	2300 N
	Standby	< 7 W			< 7 W
	Skriňa	Zinkový tlakový odliatok / plast odolný voči poveternostným vplyvom			plast odolný voči poveternostným vplyvom
	Rozsah teploty	–20 °C až +60 °C			–20 °C až +60 °C
	Druh ochrany	IP 44			IP 65
<b>Elektronika ovládania</b>	Ovládanie integrované v skrini pohonu	●	●	●	●
	Obmedzenie sily (nastaviteľné)	●	●	●	●
	Pozvoľné zastavenie (nastaviteľné)	●	●	●	●
	Magnetický koncový spínač	●	●	●	
	Elektronický snímač polohy brány				●
	Automatické zatvorenie integrované	●	●	●	●
	Prechod osôb programovateľný	●	●	●	●
	Počet pripojiteľných bezpečnostných zariadení	3	3	3	3
<b>Vybavenie</b>	Ručný vysielač (868 MHz)	5-tlačidlový ručný vysielač HS 5 BS (čierny štrukturovaný povrch)		bez diaľkového ovládania !	
	Prijímač (868 MHz)	obojsmerný 5-kanálový prijímač ESE BS			
	Kontrola polohy brány	●	–	–	–
	Svetelná závara (iba pri vyhotovení SK)	Jednocestná svetelná závara EL 301			
	Signálne svetlo (iba pri vyhotovení SK)	Signálne svetlo LED SLK, žlté, na podlahovú montáž a na montáž na stenu			–
<b>Sieťový prívod</b>	230 V, NYY 3 × 1,5 mm <sup>2</sup> (zo strany stavebníka)			230 V, NYY 3 × 1,5 mm <sup>2</sup> (zo strany stavebníka)	
<b>Prídavné ovládacie vedenie</b>	všetky vedenia v zemi NYY, napr. 5 × 1,5 mm <sup>2</sup>			všetky vedenia v zemi NYY, napr. 5 × 1,5 mm <sup>2</sup>	
<b>Rozmery základu</b>	min. 440 × 300 × 800 mm (odolné voči mrazu)			710 × 410 × 800 mm (odolné voči mrazu)	
<b>Prívod</b>	Poloha dutého profilu pozri obrázok				
<b>Všetky vedenia pokladajte oddelene!</b>					

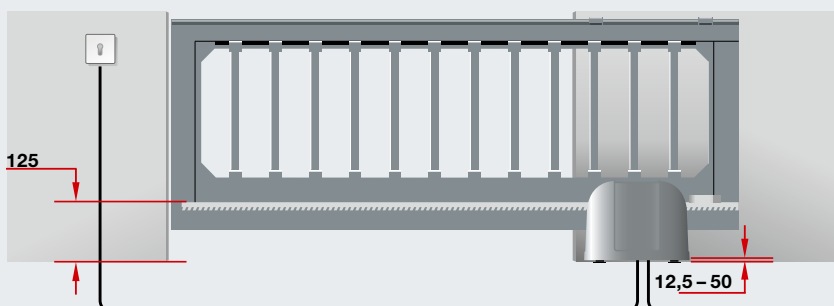




## LineaMatic



## STA 400



**Upozornenie:** na dodržanie požiadaviek normy DIN EN 13241 odporúčame použitie zabezpečenia uzatvárackej hrany.

Všetky rozmery sú minimálnymi rozmery.  
Rozmery v mm



# Zažite kvalitu Hörmann

Pre každú oblasť použitia pri novostavbe a modernizácii

So spoločnosťou Hörmann môžete vždy dokonale plánovať. Starostlivo vzájomne zladené riešenia Vám ponúkajú v každej oblasti špičkové výrobky s vysokou funkčnosťou.

## Garážové brány

Optimálne zladené s Vaším osobným architektonickým štýlom: výklopné alebo sekcionálne brány z ocele alebo dreva.

## Pohony brán

Vychutnajte si vysoký komfort a bezpečnosť s ochranou proti vlámaniu: pohony Hörmann pre garážové a vjazdové brány.

## Domové dvere

Pre každú potrebu a požiadavku nájdete v našom rozsiahlom programe domových dverí motív podľa Vášho želania.

## Oceľové dvere

Solídne dvere pre všetky priestory Vášho domu, od pivnice až po podkrovie.

## Zárubne

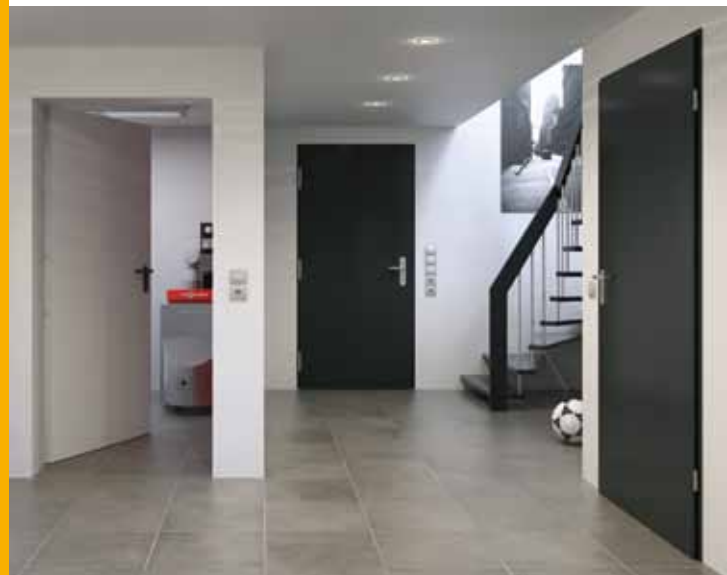
Vyberte si z komplexného programu pre novostavbu, výstavbu a modernizáciu.



Garážové brány a pohony brán



Domové dvere ThermoPro



Oceľové dvere

[www.hoermann.com](http://www.hoermann.com)



# Hörmann: Kvalita bez kompromisov



Hörmann KG Amshausen, Nemecko



Hörmann KG Antriebstechnik, Nemecko



Hörmann KG Brandis, Nemecko



Hörmann KG Brockhagen, Nemecko



Hörmann KG Dissen, Nemecko



Hörmann KG Eckelhausen, Nemecko



Hörmann KG Freisen, Nemecko



Hörmann KG Ichtshausen, Nemecko



Hörmann KG Werne, Nemecko



Hörmann Genk NV, Belgicko



Hörmann Alkmaar B.V., Holandsko



Hörmann Legnica Sp. z o.o., Poľsko



Hörmann Beijing, Čína



Hörmann Tianjin, Čína



Hörmann LLC, Montgomery IL, USA



Hörmann Flexon LLC, Burgettstown PA, USA

Ako jediný výrobca na medzinárodnom trhu, ponúka skupina Hörmann všetky dôležité montážne časti z jednej ruky. Vyrábané sú vo vysoko špecializovaných závodoch, podľa najnovšieho stupňa rozvoja techniky. Celoplošným pokrytím Európy svojimi výrobnými závodmi a servisnou sieťou a svojou prítomnosťou v Amerike a v Číne je firma Hörmann Vaším významným partnerom pre vysokohodnotné stavebné výrobky. V kvalite bez kompromisov.

**GARÁŽOVÉ BRÁNY**  
**POHONY**  
**PRIEMYSELNÉ BRÁNY**  
**NAKLADACIA TECHNIKA**  
**DVERE**  
**ZÁRUBNE**

